

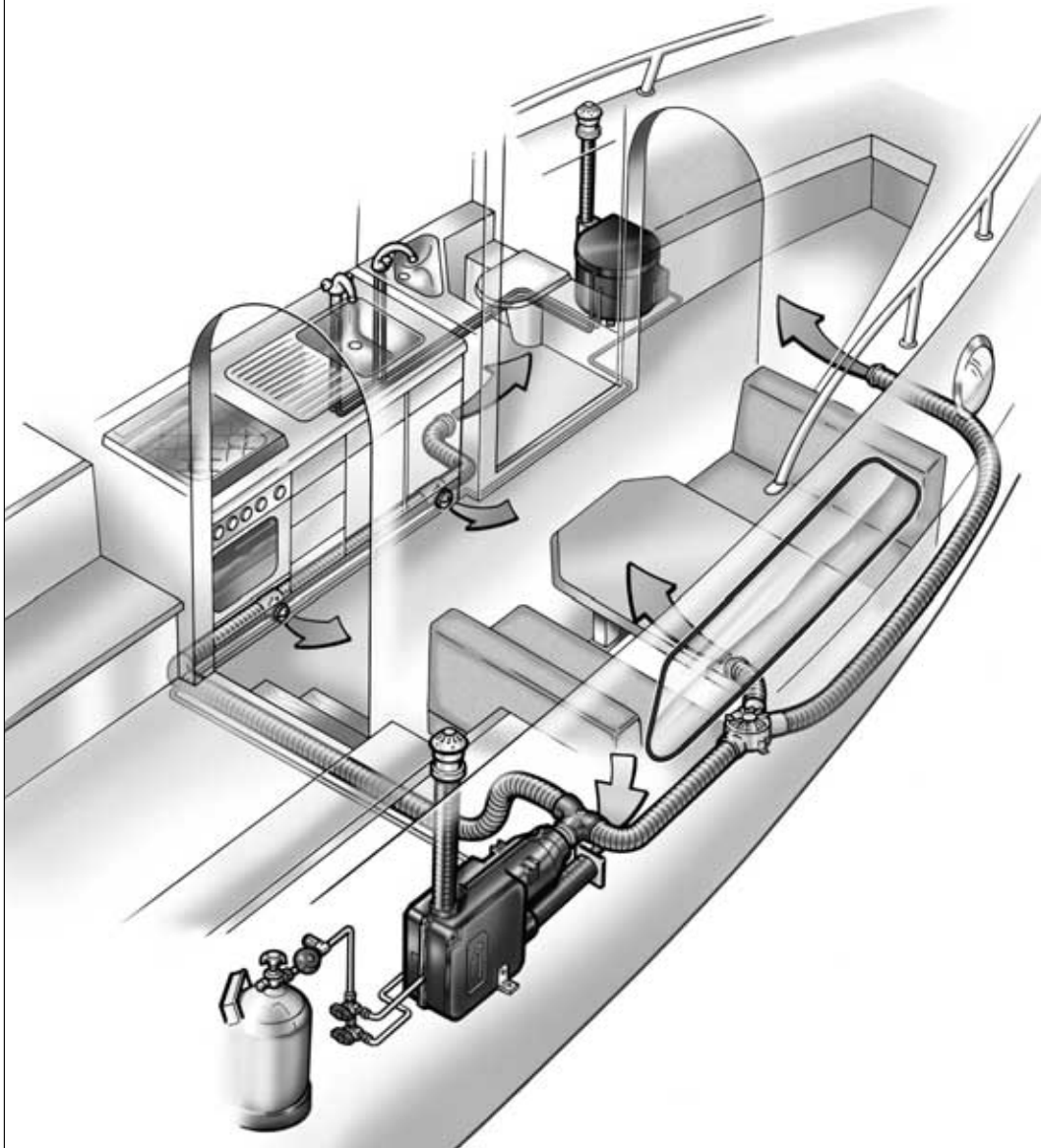
Technische Daten
gültig ab **01. Juli 2003**

Gemäß DVGW-Arbeitsblatt G 608 vom November 1996 dürfen in Deutschland Flüssiggasanlagen auf Booten entweder mit **30 oder 50 mbar** Betriebsdruck ausgelegt sein.

Wir bieten in der Preisliste Heizungen mit 30 mbar Betriebsdruck an.

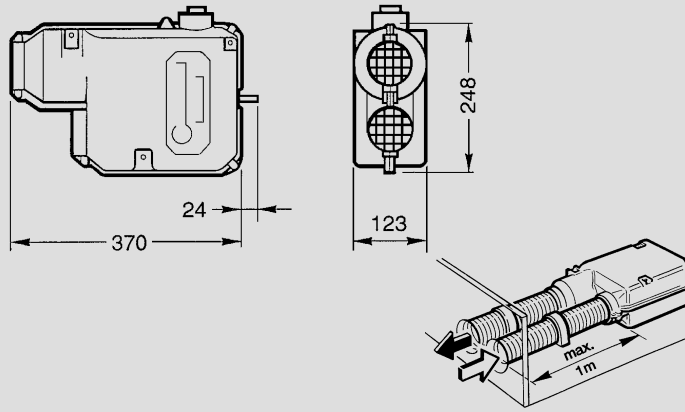
Für ältere Anlagen sind auf Anfrage auch Heizungen mit 50 mbar Betriebsdruck erhältlich.

Bootsheizungen Trumatic E	ab Seite 2
Bootsheizungen Trumatic C	ab Seite 7
Truma-Warmluftverteilung	ab Seite 9
Truma-Bootsboiler	ab Seite 10
Truma-Zubehör für die Gasversorgung	ab Seite 12
Truma-Prüfgeräte und Werkzeuge	Seite 15



**Flüssiggasheizung
Trumatic E 2400**

Produkt-Ident.-Nummer:
CE0085AO0008



Nennwärmeleistung:
2400 W
Gasart: Propan/Butan
Gasverbrauch
Stellung 1/2: 100 g/h
Stellung 1: 200 g/h
Stromaufnahme bei 12 V
Stellung 1/2: 0,6 A
Stellung 1: 1,1 A
Ruhestromaufnahme:
0,01 A
Luftfördermenge:
Stellung 1/2: ca. 49 m³/h
Stellung 1: ca. 78 m³/h
Gewicht: ca. 4,7 kg

Lieferumfang: Heizung kpl. mit Raumthermostat und Bedienteil mit 4 m Kabel (Ausführung mit 10 m Bedienteilkabel, **50 mbar, 24 V** oder mit Sonderbedienteil für Einbau in vorhandene Ausschnitte auf Anfrage)

37111-01 Trumatic E 2400, **30 mbar**, 12 V kpl. mit Raumthermostat und Bedienteil mit 4 m Kabel (ohne Abgasführung)

Zubehör für Bedienteile siehe Seite 14

Kaminsets Trumatic E 2400

39861-01 Wandkaminset EMW 24 kpl. mit 1 m Edelstahl-Abgasrohr, 1 m Zuführungsrohr, Schellen und Edelstahl-Befestigungsset

39860-00 Deckskaminset EMD 24 kpl. mit 2 m Edelstahl-Abgasrohr, 2 m Zuführungsrohr, Schellen, Edelstahl-Befestigungsset und integrierter Abdeckung mit Bajonettverschluss

Kamineinzelteile Trumatic E 2400

39381-02 Wandkamin **WKM 24** kpl. (ohne Rohre) mit Kappe

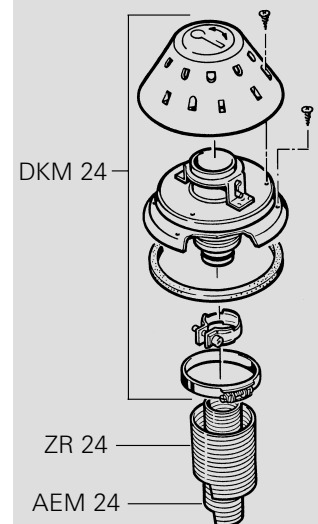
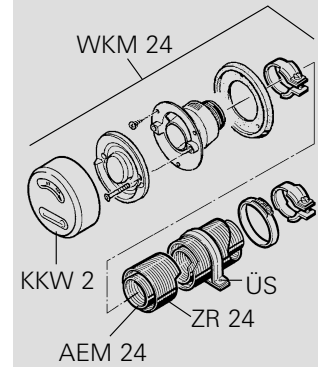
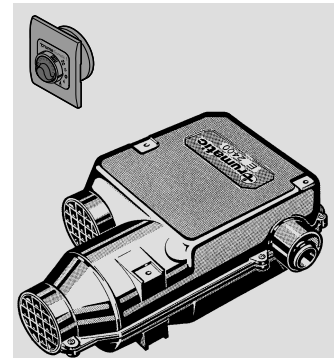
39140-00 Wandaminkappe **KKW creme**

39990-00 Deckskamin **DKM 24** kpl. (ohne Rohre)

39430-00 Edelstahl-Abgasrohr **AEM 24**, Ø 33 mm (per Meter)

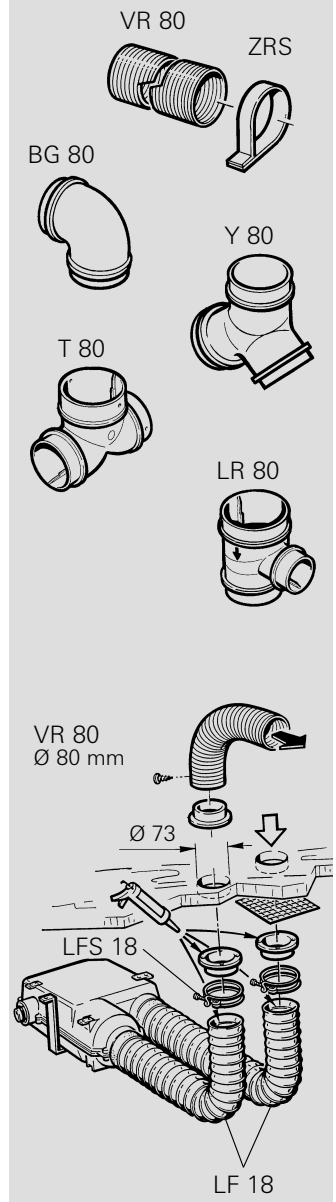
39440-00 Verbrennungsluft-Zuführungsrohr **ZR 24**, Ø 64 mm (per Meter)

40240-02 Schelle **ÜS**, Ø 65 mm **schwarz**



Warmluftteile Trumatic E 2400

39450-00	Rohr VR 80 , Ø 80 mm (per Meter)
39590-00	Schelle ZRS , Ø 80 mm
39490-00	Bogen 90° BG 80 , (für Rohre Ø 80 mm)
39610-00	Y -Stück 80 (Eingang: Ø 80 mm, Ausgang: 2 x Ø 65/72 mm)
39540-00	T -Stück 80 (Eingang: Ø 80 mm, Ausgang: 2 x Ø 65/72 mm)
39500-01	Luftteiler LR 80 (Eingang: Ø 80 mm, Ausgang: 1 x Ø 65/72 mm und 1 x Ø 49 mm)



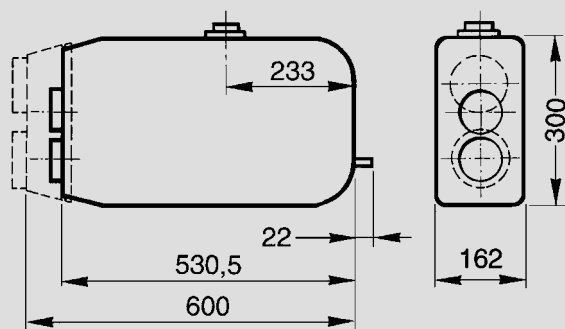
Luftdurchführung für außen montierte Heizung Trumatic E 2400 (z.B. im Motorraum)

39080-16900	Luftrohr LF 18 , Ø 76 mm innen (Fixlänge 60 cm)
39010-61800	Drahtschelle LFS 18
39050-73400	Anschlussstück (für Rohre mit Ø 76 mm innen)
39080-15900	Schutzgitter
39050-74000	Montagebügel

Die Warmluftverteilung wird für jeden Bootstyp individuell im Baukastenprinzip ausgelegt.
Siehe Seite 9, Truma-Warmluftverteilung

Flüssiggasheizung Trumatic E 4000 (A)

Produkt-Ident.-Nummer:
E 4000: CE0085AP0232



Nennwärmeleistung

3700 W

Gasart: Propan/Butan

Gasverbrauch:

halb: 150 g/h

voll: 310 g/h

Stromaufnahme bei 12 V

1,0 / 2,3 A

Ruhestrom: 0,01 A

Luftfördermenge

70 m³/h / 102 m³/h

Gewicht: ca. 10 kg

Lieferumfang: Heizung kpl. mit Raumthermostat und Bedienteil mit 4 m Kabel (Ausführung mit 10 m Bedienteilkabel, **50 mbar, 24 V** oder mit Sonderbedienteil für Einbau in vorhandene Ausschnitte auf Anfrage)

Trumatic E 4000 für Innenmontage (z.B. in der Kajüte)

32311-01

Trumatic E 4000, **30 mbar**, 12 V kpl. mit Raumthermostat und Bedienteil mit 4 m Kabel (ohne Abgasführung)

Trumatic E 4000 für Außenmontage (z.B. im Motorraum)

32491-01

Trumatic E 4000 A, **30 mbar**, 12 V kpl. mit Raumthermostat und Bedienteil mit 4 m Kabel (ohne Abgasführung)

Zubehör für Bedienteile siehe Seite 14

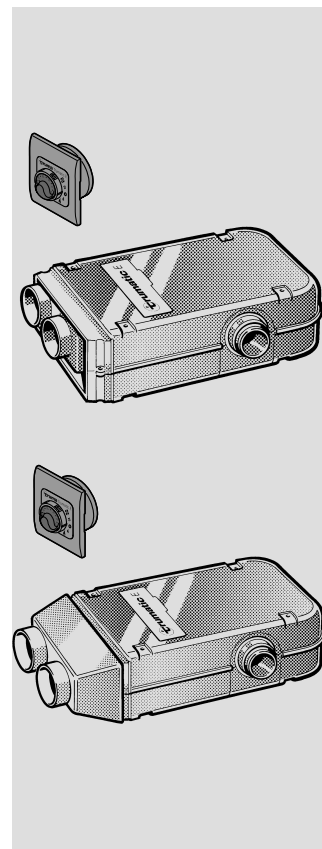
Kaminsets Trumatic E 4000

39710-01

Wandkaminset EMW kpl. mit 1 m Edelstahl-Abgasrohr, 1 m Zuführungsrohr, Schellen und Edelstahl-Befestigungsset

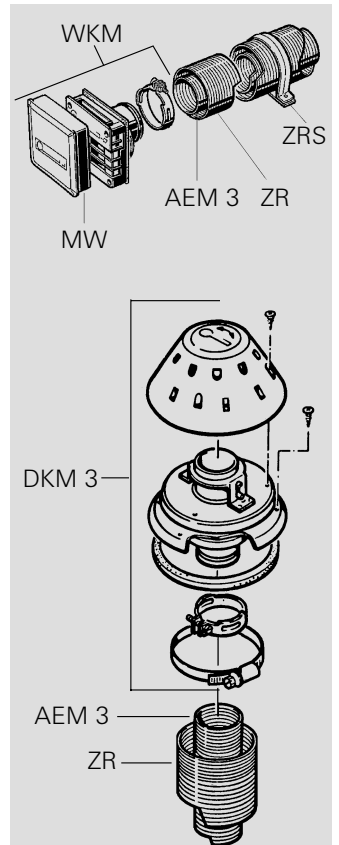
39711-00

Deckschaminset EMD kpl. mit 2 m Edelstahl-Abgasrohr, 2 m Zuführungsrohr, Kondenswasserabscheider KWA, Schellen, Edelstahl-Befestigungsset und integrierter Abdeckung mit Bajonettverschluss



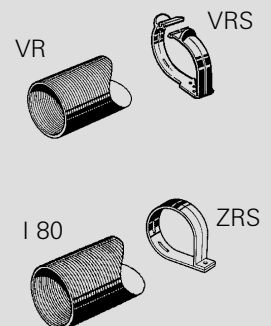
Kamineinzelteile Trumatic E 4000

39340-03	Wandkamin WKM kpl. mit Kappe (ohne Rohre)
39330-02	Wandkaminkappe MW (Ersatz)
39360-00	Edelstahl-Abgasrohr AEM 3 , Ø 55 mm (per Meter)
39580-00	Verbrennungsluft-Zuführungsrohr ZR , Ø 80 mm (per Meter)
39590-00	Schelle ZRS , Ø 80 mm schwarz
39601-00	Deckschamin DKM 3 kpl. (ohne Rohre)
39670-02	Kondenswasserabscheider KWA (ohne Abbildung)
39620-01	Deckskaminkappe KMD (ohne Abbildung) (alte Ausführung für Deckschamin bis Bj. 07/96)



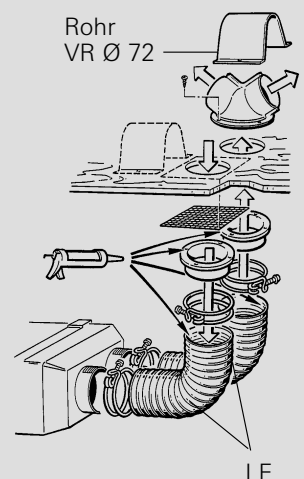
Warmluftteile Trumatic E 4000

39550-00	Rohr VR , Ø 72 mm zum direkten Anschluss an die Heizungen Trumatic E 4000 (per Meter)
39560-00	Schelle VRS , Ø 72 mm
39570-00	Rohr I 80 , Ø 85 mm, Isolierrohr für Rohr VR 72, z. B. als Berührschutz für Trumatic E 4000 (per Meter)
39590-00	Schelle ZRS , Ø 80 mm



Luftdurchführung für außen montierte Heizung Trumatic E 4000 A (z.B. im Motorraum)

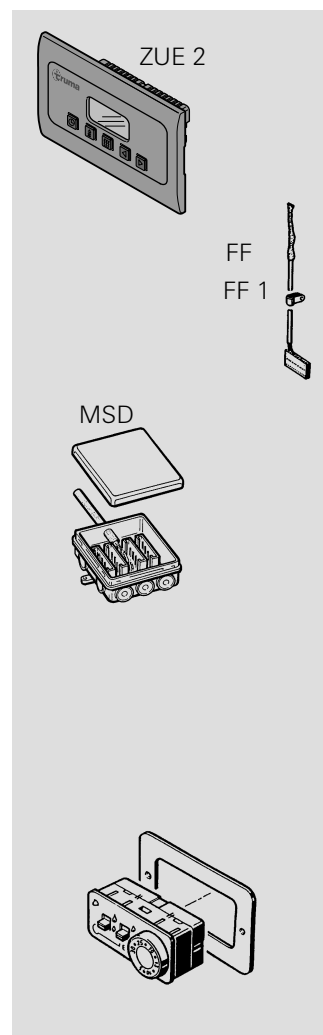
39760-00	Rohr LF , Ø 106 mm (per Meter)
39770-00	Schelle LFS, Ø 106 mm
39010-76900	Außenstutzen, Ø 106 mm
39750-00	Luftverteiler LVE (Ausgang für 2 x Rohr VR Ø 72 mm), kpl. mit Schutzgitter und Abdeckung



Die Warmluftverteilung wird für jeden Bootstyp individuell im Baukastenprinzip ausgelegt. Siehe Seite 9, Truma-Warmluftverteilung

Elektrisches Zubehör Trumatic E

39891-00	Zeitschaltuhr ZUE 2 , 12 V/24 V kpl. mit Abdeckrahmen und 4 m Kabel
39010-77300	Fernfühler FF , kpl. mit 4 m Kabel
39010-77400	Fernfühler FF 1 , kpl. mit 10 m Kabel
39010-78200	Multisteckdose MSD mit 0,3 m Anschlusskabel für den Anschluss mehrerer Zubehörteile, z. B. Zeitschaltuhr und Fernfühler
39010-78300	Verlängerungskabel 4 m für Zubehör, z. B. Zeitschaltuhr oder Fernfühler (ohne Abbildung)
39010-78400	Verlängerungskabel 10 m für Zubehör, z. B. Zeitschaltuhr oder Fernfühler (ohne Abbildung)
39050-39000	Sonderbedienteil für Einbau in vorhandene Ausschnitte (z.B. Armaturenbrett oder Kontrolpaneelle), kpl. mit Raumthermostat, 4 m Kabel und Einbaurahmen
39050-38900	Sonderbedienteil für Einbau in vorhandene Ausschnitte (z.B. Armaturenbrett oder Kontrolpaneelle), kpl. mit Raumthermostat, 10 m Kabel und Einbaurahmen

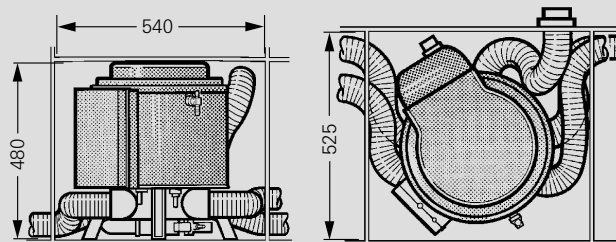


Trumatic C 3402 Trumatic C 6002



Produkt-Ident-Nummer:
C 3402 CE-0085AS0121
C 6002 CE-0085AS0122

Wasserinhalt: 12 Liter
Gewicht: 17,6 kg
 (ohne Wasserinhalt)



	Trumatic C 3402		Trumatic C 6002		
Brennerstufen:	1	2	1	2	3
Nennwärmeleistung:	2000 W	3400 W	2000 W	4000 W	6000 W
Gasverbrauch:	170 g/h	285 g/h	170 g/h	330 g/h	490 g/h

Stromaufnahme bei 12 V:
 (Heizung + Boiler)
 C 3402: 0,2 - 2,4 A
 C 6002: 0,2 - 5,6 A
 (Boiler aufheizen): 0,4 A
Ruhestrom: 0,001 A
Aufheizzeit bis ca. 70°C:
 ca. 35 Min. (Boiler)
 ca. 80 Min. (Heizung+Boiler)
Wasserdruck:
 max. 2,8 bar
Luftfördermenge:
 C 3402: max. 203 m³/h
 C 6002: max. 287 m³/h

Heizung kpl. mit Raumthermostat, Bedienteil mit 3 m Kabel, Befestigungsteilen und elektrischem Sicherheits/Ablassventil (Ausführung mit **50 mbar** auf Anfrage)

33312-01	Trumatic C 3402, 30 mbar , 12 V (ohne Abgasführung)
33332-01	Trumatic C 3402 EL, 30 mbar , 12 V mit Elektro-Heizmanschette für Warmwasser 230 V, 450 W (ohne Abgasführung)
33612-01	Trumatic C 6002, 30 mbar , 12 V (ohne Abgasführung)
33632-01	Trumatic C 6002 EL, 30 mbar , 12 V mit Elektro-Heizmanschette für Warmwasser 230 V, 450 W (ohne Abgasführung)

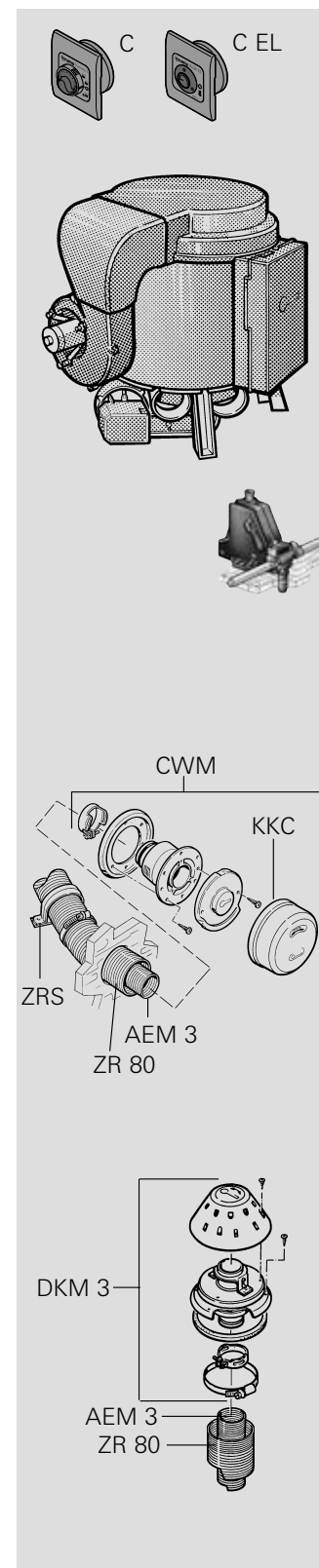
Zubehör für Bedienteile siehe Seite 14

Kaminsets Trumatic C

34180-01	Wandkaminset CMW kpl. mit 1 Edelstahl-Abgasrohr AEM 3, 1 m Zuführungsrohr ZR 80, 1 Schelle ZRS
34131-01	Deckschaminset CMD 2 kpl. mit 2,5 m Edelstahl-Abgasrohr, 2,5 m Zuführungsrohr ZR 80, 3 Schellen ZRS und integrierter Abdeckung mit Bajonettverschluss

Kamineinzelteile Trumatic C

34011-03	Wandkamin CWM creme , kpl. mit Kaminkappe KKC (ohne Rohre)
34020-01	Kaminkappe KKC creme (Ersatz)
39360-00	Edelstahl-Abgasrohr AEM 3 , Ø 55 mm (per Meter)
39580-00	Verbrennungsluft-Zuführungsrohr ZR 80 , Ø 80 mm (per Meter)
39590-00	Schelle ZRS , Ø 80 mm
39601-00	Deckschamin DKM 3 (ohne Rohre)



Zubehör Trumatic C

34300-01	Verlängerungskabel 5 m für Bedienteil (ohne Abbildung)
34141-01	Nachrüstsatz Heizmanschette 230 V, für Warmwasser mit Bedienteil im neuen Design (nur für Baureihe 2)
34042-01	Zeitschaltuhr ZUC 2 , kpl. mit 3 m Kabel und Abdeckrahmen
34000-37000	Verlängerungskabel 5 m für Zeitschaltuhr ZUC 2 (ohne Abbildung)
34170-01	Fernbedienung für das elektrische Sicherheits-/Ablassventil Baureihe 2 ab Bj. 06/97
34000-86000	Verlängerungskabel 5 m für die Fernbedienung (ohne Abbildung)
34030-01	Bedienteilrahmen BRC für „Unterputzmontage“ des Bedienteils im alten Design oder der Zeitschaltuhr ZUC
39981-01	Bedienteilrahmen BR für „Unterputzmontage“ des Bedienteils im alten Design für Elektro-Heizstab 230 V
34201-01	Fernfühler FFC 2 kpl. mit 4 m Kabel für Geräte bis 04/02 bzw. mit Bedienteil im alten Design
34090-00	Bogen BGC , zum direkten Anschluss eines Warmluftrohres an die Warmluftstutzen (Ausgang für Rohre Ø 65 oder 72 mm)
40352-00	Verschlussdeckel VD zum Verschließen eines Warmluftaustrittes bei Trumatic C 3402
34000-81800	U-Klammern Set, zwingend notwendig bei Verwendung des Warmluftrohres VR Ø 72 mm (ohne Abbildung)

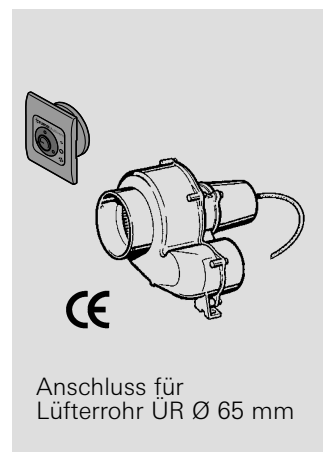


Multivent-Gebläse TBM

Zur Warmluftverteilung an der Heizung Trumatic S 2200 (in Verbindung mit einer Ansaugdüse DM, Art.-Nr. 40670-00) zur Steigerung der Luftleistung in bestehenden Warmluftanlagen sowie als Dunstabzug in Küche oder Toilette.

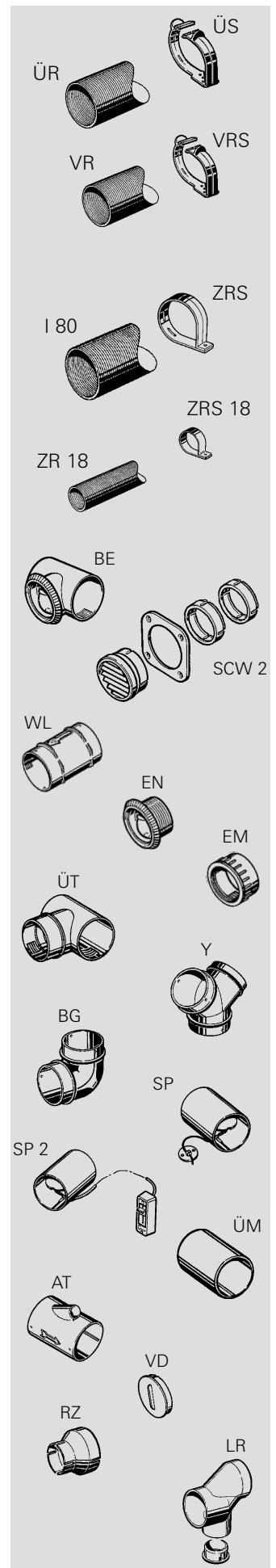
41141-01	Multivent-Gebläse TBM 12 V (Universalgebläse)
	Abmessungen: L 150/B 130/H 124 mm
	Stromaufnahme: bei Halbstellung: 0,23 A
	bei Vollstellung: 0,5 A
	Luftfördermenge: bei Halbstellung: 29m ³ /h
	bei Vollstellung: 60m ³ /h

Zubehör für Bedienteile siehe Seite 14



Truma-Warmluftverteilung

40230-00	Rohr ÜR , Ø 65 mm (per Meter)
40240-00	Schelle ÜS , Ø 65 mm
39550-00	Rohr VR , Ø 72 mm zum direkten Anschluss an die Heizungen Trumatic E 4000 (per Meter)
39560-00	Schelle VRS , Ø 72 mm
39450-00	Rohr VR 80 , Ø 80 mm zum direkten Anschluss an die Heizung Trumatic E 2400 (per Meter)
39570-00	Rohr I 80 , Ø 85 mm, Isolierrohr für Rohr VR 72 (z. B. als Berührungsschutz für Trumatic E 4000 – per Meter)
39590-00	Schelle ZRS , Ø 80 mm
39170-00	Rohr ZR 18 , Ø 49 mm (per Meter)
39190-00	Schelle ZRS 18 , Ø 49 mm
40110-01	Belüfter BE beige , (für Rohre Ø 65 oder 72 mm)
39971-01	Schwenkdüse SCW 2 schwarz , als unverschließbarer Luftauslass bei den Heizungen Trumatic E und Trumatic C (für Rohre Ø 80, 72 oder 64/65 mm)
40700-01	Wandbelüfter WL , (für Rohre Ø 65 oder 72 mm)
40170-01	Endstück EN beige , (für Rohre Ø 65 mm)
40180-00	Endstück-Mutter EM
40150-01	Lüfter-T ÜT beige (für Rohre Ø 65 oder 72 mm)
39030-04000	Y-Stück schwarz (für Rohre Ø 65 oder 72 mm)
39010-76400	Bogen 90° BG (für Rohre Ø 65 oder 72 mm)
40120-00	Strangsperrung SP zur zentralen Absperrung einer Luftführung (für Rohre Ø 65 oder 72 mm)
40120-01	Strangsperrung SP 2 wie vor, jedoch mit einem Bowdenzug und einem Schieberegler zur Montage an einer Schrankwand
40160-00	Verbindungsmuffe ÜM (für Rohre Ø 65 oder 72 mm)
40130-00	Abzweig-T AT z.B. für Kühlschranks-Belüftung im Sommer (für Rohre Ø 65 oder 72 mm, Ausgang Ø 22 mm)
40352-00	Verschlussdeckel VD
39010-81300	Reduzierung RZ (für Rohre Ø 72 mm auf 49 mm)
39410-01	Luftteiler LR (für Rohre Ø 72 oder 65 mm, T-Ausgang 49 mm)



Truma-Bootsboiler

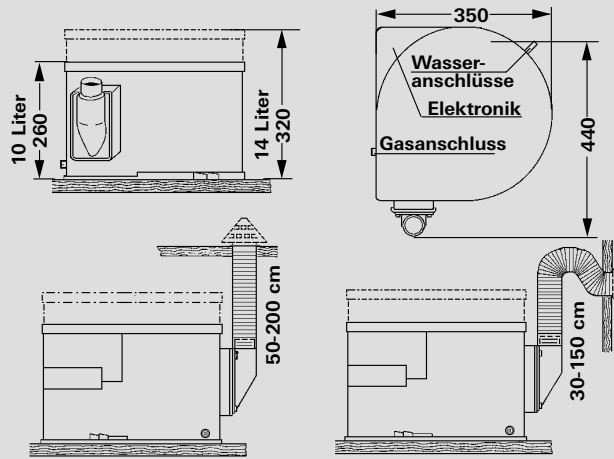
Produkt-Ident-Nummer:
CE-0085AP0048

Wasserinhalt:
10 Liter bzw. 14 Liter

Wasserdruck:
bis max. 2,8 bar

Gasverbrauch: 120 g/h
für 10 l: ca. 64 g
für 14 l: ca. 92 g

Gewicht (ohne Inhalt):
Boiler 10 l: ca. 6,7 kg
Boiler 14 l: ca. 7,3 kg



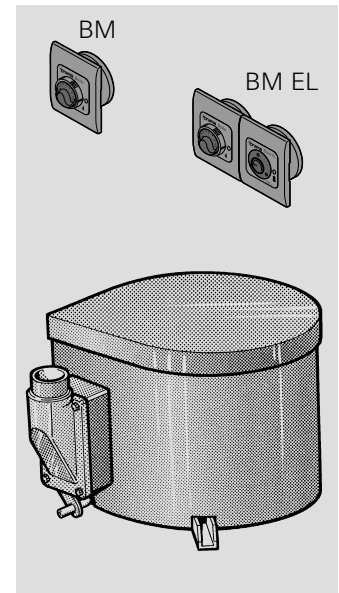
Wasseranschlüsse:

druckfeste Heißwasser-schläuche (Truma-Spezial-schlauch SBH) Ø 10 mm

Stromverbrauch:

Zünden: 0,37 A
Aufheizen: 0,28 A
Bereitschaft: 0,04 A
Aufheizzeit bis ca. 70°C
für 10 l Wasser:
Gasbetrieb: ca. 34 Minuten
Elektrobetrieb: ca. 45 Minuten
Gas- und Elektro: ca. 25 Min.
für 14 l Wasser:
Gasbetrieb: ca. 50 Minuten
Elektrobetrieb: ca. 72 Minuten
Gas- und Elektro: ca. 38 Min.

- 71714-01 Bootsboiler BM 10, **30 mbar**, (10 Liter) ohne Kaminset
- 71734-01 Bootsboiler BM 10 EL, **30 mbar**, (10 Liter) ohne Kaminset mit Elektroheizstab (230 V, 850 W, 3,7 A)
- 71814-01 Bootsboiler BM 14, **30 mbar**, (14 Liter) ohne Kaminset
- 71834-01 Bootsboiler BM 14 EL, **30 mbar**, (14 Liter) ohne Kaminset mit Elektroheizstab (230 V, 850 W, 3,7 A)



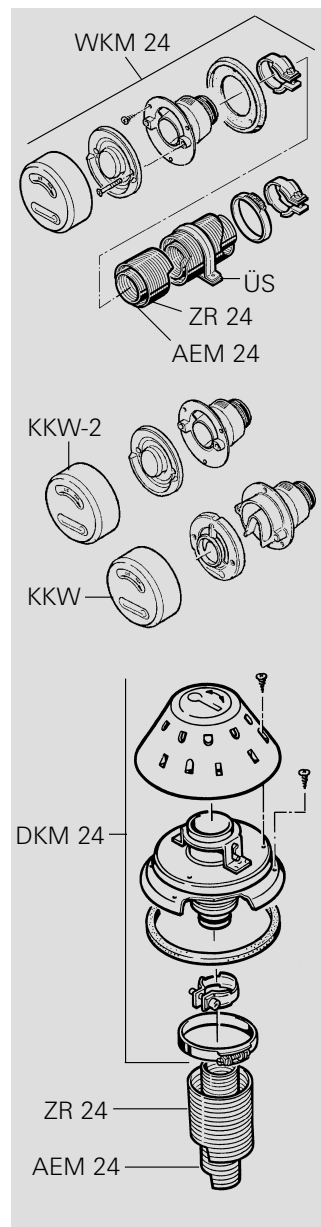
Zubehör für Bedienteile siehe Seite 14

Kaminsets Truma-Bootsboiler

- 39860-00 Deckschaminset EMD 24 kpl. mit 2 m Edelstahl-Abgasrohr 2 m Zuführungsrohr, Schellen, Edelstahl-Befestigungsset und integrierter Abdeckung mit Bajonettverschluss
- 39861-01 Wandschaminset EMW 24 kpl. mit 1 m Edelstahl-Abgasrohr, 1 m Zuführungsrohr, Schellen und Edelstahl-Befestigungsset

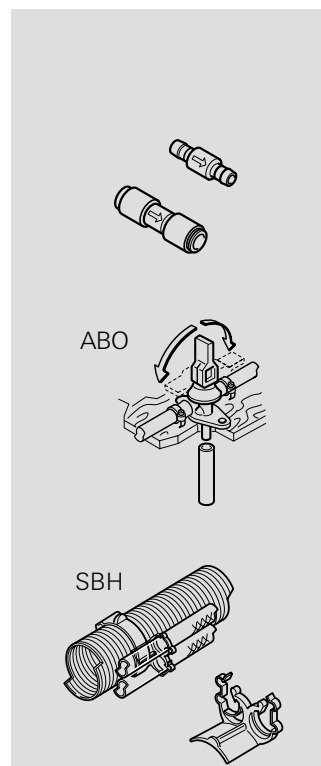
Kamineinzelteile Truma-Bootsboiler

39381-02	Wandkamin WKM 24 kpl. mit Kappe (ohne Rohre)
39430-00	Edelstahl-Abgasrohr AEM 24 , Ø 33 mm (per Meter)
39440-00	Verbrennungsluft-Zuführungsrohr ZR 24 , Ø 60 mm (per Meter)
40240-02	Schelle ÜS , Ø 65 mm (schwarz)
39141-00	Wandkaminkappe KKW 2 creme (passend für Wandkamine ab November 2001)
39140-00	Wandkaminkappe KKW creme (passend für Wandkamine bis Oktober 2001)
39260-02	Wandkaminkappe MW 18, alte Ausführung Baureihe 1 (für Geräte bis Bj.05/96 – ohne Abbildung)
39990-00	Deckschamin DKM 24 kpl. (ohne Rohre)
39270-00	Deckschaminkappe KMD 18, alte Ausführung Baureihe 1 (für Geräte bis Bj.05/96 – ohne Abbildung)



Einbauzubehör Truma-Bootsboiler

70000-53500	Kabelverlängerung 5 m für Bedienteil (ohne Abbildung)
70000-03300	Rückschlagventil (für Tauchpumpen zusätzlich erforderlich) für flexible Schläuche Ø 10 mm
70020-03500	Rückschlagventil wie vor jedoch mit Anschluss Ø 12 mm (John Guest System)
70141-02	Sicherheits-/Ablassventil ABO , 2,8 bar (in manchen Einbau- fällen zusätzlich erforderlich) für flexible Schläuche Ø 10 mm
70142-05	Sicherheits-/Ablassventil ABO , 2,8 bar wie vor jedoch An- schluss Ø 12 mm (John Guest System)
70141-01	Sicherheits-/Ablassventil ABO , 2 bar für flexible Schläuche Ø 10 mm
70110-00	Boilerschlauch SBH , lebensmittelecht, druckfest bis 3,5 bar und temperaturbeständig bis + 80°C (per Meter)
40711-00	Schlauchclip zur frostsicheren Verlegung von zwei flexiblen Wasserschläuchen auf den Warmluft-Verteilungsrohren (auch für feste Rohrverlegung John Guest System Ø12 mm geeignet)



Truma-Zubehör für die Gasversorgung

52230-02 Bootsregler, **30 mbar** *)

52230-01 Bootsregler, **50 mbar** *)

***) Achtung:** Diese Regler dürfen nur im Freien verwendet werden, nicht jedoch in geschlossenen Räumen (Haushalt)!

39020-32100 Gasschlauch **WM 40**, 1/4"li./8 mm zur Verwendung bei Kupfer-Gasrohr (winterfest, 40 cm lang)

57002-01 Gasfemerschalter GSE, 12 V für Einflaschen-Gasanlage mit **8 mm** Gasrohrverlegung. Montage zwischen Gasdruckregler und Gasschlauch (kpl. mit 1,5 m Anschlusskabel und Bedienteil) für kleinere Anlagen mit einem Gasverbrauch bis zu 0,5 kg/h.

57012-01 Gasfemerschalter GS 8, 12 V für Ein- und Zweiflaschen-Gasanlage mit **8 mm** Gasrohrverlegung. Montage bei Einflaschen-Gasanlage zwischen Gasschlauch und Gasrohr, bei Truma-Duomatic zwischen T-Stück und Gasrohr, bei Truma-Triomatic zwischen Anlagenregler und Gasrohr (kpl. mit 1,5 m Anschlusskabel und Bedienteil).

57022-01 Gasfemerschalter GS 10, 12 V dto., für Ein- und Zweiflaschen-Gasanlage mit **10 mm** Gasrohrverlegung.

53100-01 Eis-Ex 12 V gegen Reglervereisung im Winter

39020-30300 Kupfer-Gasrohr 8 x 1 mm (per Meter)

39020-30400 Stützhülse Messing für Kupferrohr 8 x 1 mm

39020-30500 Rohrklemme RK 8 (Kunststoff) für Kupferrohr 8 x 1 mm

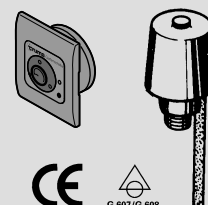
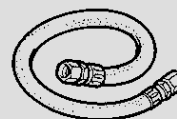
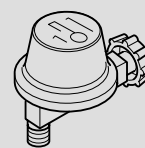
39020-30600 Geradverschraubung für Kupfer-Gasleitung 8 mm

39020-30900 Schott-Geradverschraubung für Kupfer-Gasleitung 8 mm

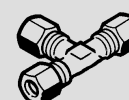
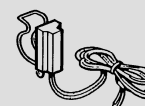
39020-32300 Winkelverschraubung für Kupfer-Gasleitung 8 mm

39020-30800 Schott-Winkelverschraubung für Kupfer-Gasleitung 8 mm

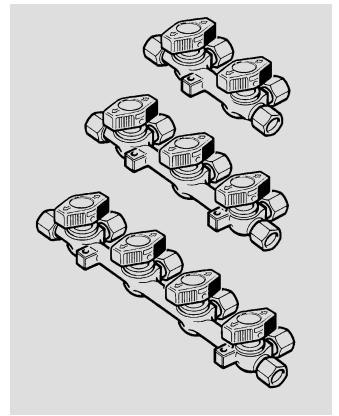
39020-30700 T-Verschraubung für Kupfer-Gasleitung 8 mm



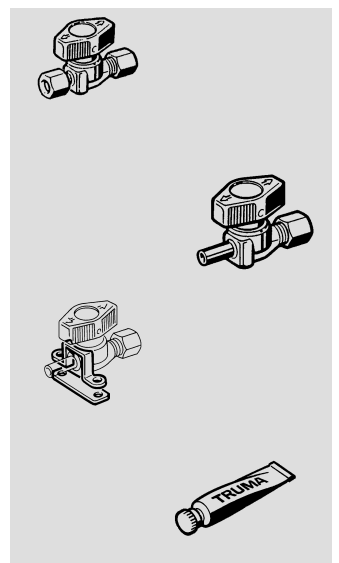
Achtung: Diese Gasfemerschalter dürfen nur verwendet werden, wenn sichergestellt ist, dass alle Gasgeräte zündgesichert sind! Dies ist z.B. der Fall bei allen aktuellen Truma-Heiz- und Warmwassergeräten.



24111-02	Ventilblock VK 2-8 , Eingang 8 mm Schneidringverschraubung mit 2 Abgängen 8 mm
24131-02	Ventilblock VK 3-8 , Eingang 8 mm Schneidringverschraubung mit 3 Abgängen 8 mm
24151-02	Ventilblock VK 4-8 , Eingang 8 mm Schneidringverschraubung mit 4 Abgängen 8 mm
20000-19600	Blindstopfen BS 8 mm zum Verschließen freier Abgänge (ohne Abbildung)
20000-21700	Blindstopfen BS 10 mm zum Verschließen freier Abgänge (ohne Abbildung)
20000-46900	Verbinder 8-8 mm zum Verbinden zweier Ventilblöcke miteinander (ohne Abbildung)
20000-47000	Verbinder 10-10 mm zum Verbinden zweier Ventilblöcke miteinander (ohne Abbildung)
20000-47100	Verbinder 10-8 mm zum Verbinden zweier Ventilblöcke miteinander (ohne Abbildung)



23110-01	Schnellschluss-K-Ventil K 8 Ms (beidseitig 8 mm Schneidringverschraubung)
23190-01	Schnellschluss-K-Ventil K 8 - Z 8 Ms (Ausgang Rohrzapfen 8 mm)
20000-22900	Bügelfuß 17 mm (zur Befestigung der Schnellschlussventile)
20000-22700	Leiste 2 mm für Bügelfuß 17 mm
10690-00	Truma-Paste 400 (25 g Tube) wärmebeständige Dicht- und Gleitpaste für Gewinde- und Schneidring-Verschraubungen



Zubehör für Truma-Bedienteile

40000-52600 Aufputzrahmen für Standardbedienteil

Abdeckrahmen für Standardbedienteil

34000-60600 Abdeckrahmen achatgrau (Standard)

34000-67700 Abdeckrahmen schwarz

34000-70600 Abdeckrahmen beige

34000-67900 Abdeckrahmen platin

34000-67800 Abdeckrahmen gold

Abdeckrahmen groß für Zeitschaltuhr und Sonatic

34000-65200 Abdeckrahmen groß achatgrau (Standard)

34000-72600 Abdeckrahmen groß platin

34000-72700 Abdeckrahmen groß gold

34000-72800 Abdeckrahmen groß schwarz

34000-74400 Abdeckrahmen groß beige

34000-65900 Anreihclip **zum Verbinden** zweier Abdeckrahmen

Seitenteil zum optischen Abschluss der Abdeckrahmen (es sind 2 Stück notwendig)

34000-61200 Seitenteil achatgrau (Standard)

34000-69400 Seitenteil perl-hellgrau

34000-61400 Seitenteil ultramarinblau

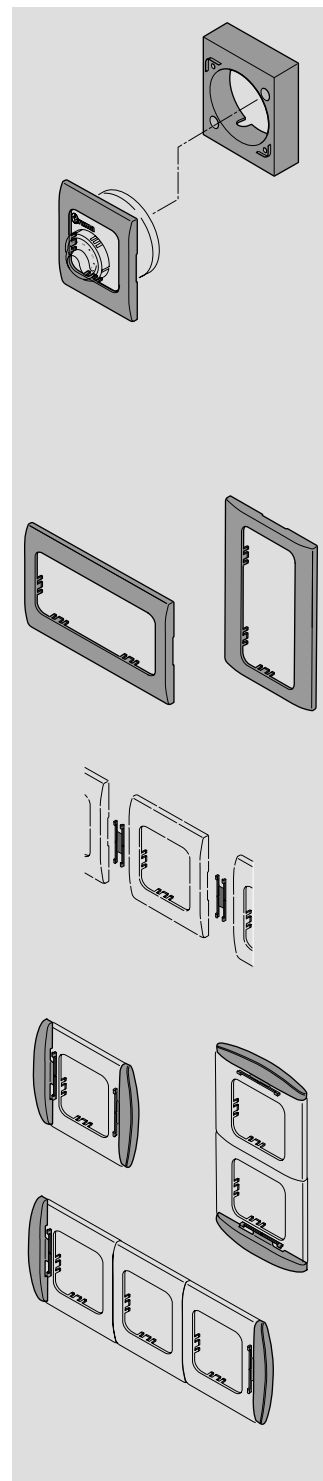
34000-69600 Seitenteil rubinrot

34000-66800 Seitenteil schwarz

34000-71400 Seitenteil beige

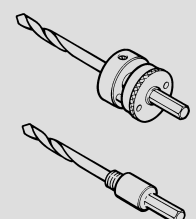
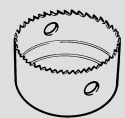
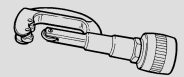
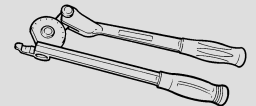
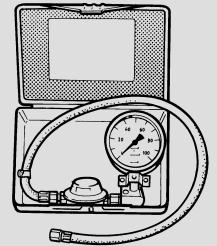
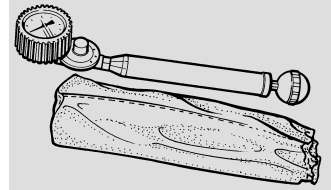
34000-66300 Seitenteil platin

34000-67400 Seitenteil gold



Prüfgeräte/Spezialwerkzeug (Preise rein netto - auch für Fachhandel)

54100-00	Dichtprüfgerät DP, Druckpumpe mit Manometer zur Prüfung der Dichtheit von Flüssiggas-Anlagen in Fahrzeugen nach DVGW-Arbeitsblatt G 607 sowie in Booten nach DVGW-Arbeitsblatt G 608, kpl. mit Schutzbeutel und Dichtnippel zur Prüfung von Zweiflaschen-Gasanlagen (Prüfdruckbegrenzung auf ca. 150 mbar)
50610-01	Gasschlauch W 40 , 1/4"li./8 mm zur Dichtprüfung an Booten mit 8 mm Gasrohr-Verlegung
50650-01	Gasschlauch W 40 , 1/4"li./10 mm zur Dichtprüfung an Booten mit 10 mm Gasrohr-Verlegung
54110-00	Reglerprüfgerät RP, mit Präzisions-Manometer zum Prüfen von Gasdruckreglern 50 oder 30 mbar, kpl. im Kunststoffkasten montiert
50040-12900	Prüfadapter 1/4"li./8 mm, zusätzlich erforderlich zum Prüfen des Anlagenreglers 30 oder 50 mbar der Truma-Triomatic mit 8 mm Gasrohr-Verlegung
50040-12800	Prüfadapter 1/4"li./10 mm, zusätzlich erforderlich zum Prüfen des Anlagenreglers 30 oder 50 mbar der Truma-Triomatic mit 10 mm Gasrohr-Verlegung
50000-13800	Rohrbiegezange für Gasleitung Ø 8 x 1 mm
50000-16100	Rohrbiegezange für Gasleitung Ø 10 x 1 mm
50000-14400	Rohrabschneider (für Gasrohr Ø 8 und 10 mm) für spanloses Trennen von Gasleitungsrohren
39010-31800	Vorspannschlüssel zur Vormontage von Schneidringen am Gasrohr 8 mm und 10 mm
50000-14500	Bohrkrone Ø 102 mm für Luftdurchführung E 4000 A
50000-17500	Bohrkrone Ø 86 mm für Schwenkdüse SCW 2
50000-13300	Bohrkrone Ø 83 mm für Wandkamine Trumatic C 3402/ C 6002, Trumatic E 4000 sowie alle Deckskamine
50000-14600	Bohrkrone Ø 70 mm für Wandkamin Trumatic E 2400, Belüfter BE und Endstück EN
50000-13400	Bohrkrone Ø 54 mm für die Bedienteilmontage
50000-13500	Bohrkrone Ø 22 mm für Durchführungen von Gasleitung und Bedienteilkabel
50000-13600	Aufnahme für Bohrkrone ab Ø 25 mm
50000-12500	Ersatzbohrer 84 mm lang für Aufnahme ab Ø 25 mm
50000-13700	Aufnahme für Bohrkrone Ø 22 mm
50000-11600	Ersatzbohrer 79 mm lang für Aufnahme Ø 22 mm



Verkaufs- und Lieferbedingungen

1. Allgemeines

Unsere Bedingungen gelten als ein für alle Male vereinbart, auch wenn wir abweichenden Gegenbestätigungen nicht ausdrücklich widersprechen. Abweichungen gelten nur, wenn wir sie ausdrücklich schriftlich bestätigen, und nur für den betreffenden Vertrag. Sind einzelne Klauseln ungültig, so reduzieren sich Bedingungen auf den gültigen Teil.

2. Angebote, Abschlüsse

Angebote sind freibleibend, falls wir nichts anderes ausdrücklich schriftlich bestätigen.

Angaben über die Beschaffenheit (z.B. Farbe, Gewichte, Höchst- und Mindestgrenzen sowie -mengen, Abbildungen, Zeichnungen, Muster und dgl.) sind nur ungefähr und annähernd maßgebend, d. h. unverbindliche Rahmenangaben, es sei denn, wir garantieren schriftlich eine bestimmte Beschaffenheit. Bestellungen, Vereinbarungen mit unseren Mitarbeitern, deren Angebote, Auskünfte und Nebenabreden binden uns erst mit unserer schriftlichen Bestätigung; telegrafische und telefonische Aufträge nehmen wir nur auf Gefahr des Käufers an.

Irrtümer aller Art binden uns nicht.

3. Lieferung

Lieferfristen und Termine sind unverbindlich und verstehen sich stets ausschließlich der Transportdauer. Sie verlängern sich um den Zeitraum, während dessen der Käufer mit der Erfüllung seiner Pflichten oder Obliegenheiten im Rückstand ist. Liefern wir nicht pünktlich, so kann der Käufer nur nach erfolglosem Ablauf einer angemessenen Frist zur Leistung vom Vertrag zurücktreten; Schadensersatzansprüche wegen Pflichtverletzung sind ausgeschlossen. Jede Gefahr - auch bei Frankolieferung - geht auf den Käufer über, sobald die Ware bereitgestellt ist, spätestens sobald sie dem Spediteur/Transporteur übergeben wird bzw. unser Werk oder Lager verlässt; dies gilt nicht gegenüber Verbrauchern.

Lieferungen: ab EUR 500,- netto fracht- und verpackungsfrei; bei Bahnversand frei Stückgutbahnhof des Bestimmungs-ortes; bei Auslandslieferungen: ab Werk. Unabhängig davon berechnen wir für anfallendes Rollgeld eine Pauschale von derzeit EUR 12,50. Sonderversandarten (Express, Eilpost) gehen stets in voller Höhe zu Lasten des Käufers. Übernahme der Ware durch Spediteur oder Transporteur gilt als Beweis für einwandfreie Umhüllung und Verladung. Soweit wir die Frachtkosten übernehmen, wählen wir Weg und Art der Verfrachtung. Soweit der Käufer die Frachtkosten trägt, bestimmen wir als Käufers Beauftragte Transportart und -weg ohne jede Gewähr. Wir sind zu Teillieferungen berechtigt. Der Mindestbestellwert je Bestellung beträgt EUR 20,-.

Bei Bestellungen von Sonderanfertigungen müssen wir uns Über-/Unterlieferungen von 10 Prozent vorbehalten.

4. Lieferstörungen

Ereignisse höherer Gewalt, technischen Ursprungs oder sonstiger Art, welche unsere Produktion wesentlich einschränken bzw. eine reibungslose Abwicklung des Auftrages in Frage stellen können, sowie nicht zu vertretendes Unvermögen bei uns oder unseren Lieferanten, berechtigen uns, vom Vertrag ganz oder teilweise zurückzutreten oder die Lieferung hinauszuschieben; Schadensersatzansprüche des Käufers sind ausgeschlossen.

5. Gewährleistung und Garantie

Beanstandungen wegen unvollständiger oder unrichtiger Lieferung oder Rügen wegen erkennbarer Mängel sind unverzüglich nach Empfang der Ware, andere Mängel unverzüglich nach Entdeckung schriftlich mitzuteilen. Der Käufer hat die Rückgriffsrechte gegen Dritte zu wahren (z. B. bahnamtliche Tatbestandsaufnahme). Verarbeitung oder Weiterveräußerung bzw. Verbindung oder Vermischung gelten als vorbehaltlose Billigung. Bei rechtzeitiger Mängelrüge übernehmen wir die Haftung im Rahmen der nachfolgenden Bestimmungen. Unsere Haftung wegen Mängeln (Gewährleistung) erstreckt sich auf eine dem Stand der Technik entsprechende Mangelfreiheit der Ware. Die natürliche Abnutzung von Verschleißteilen ist von unserer Haftung nicht umfasst. Änderungen in Konstruktion oder Ausführung, die wir vor Auslieferung eines Auftrages vornehmen, berechtigen ebenfalls nicht zu einer Beanstandung.

Sofern wir Gewährleistungsansprüche gegen unsere Lieferanten haben, erfolgt unsere Gewährleistung durch Abtretung dieser Ansprüche an den Käufer, der diese Abtretung für diesen Fall bereits hierdurch annimmt. Kommt Gewährleistung gegenüber dem Lieferanten nicht in Betracht oder weigert sich der Lieferant, gegenüber dem Käufer Gewährleistung vorzunehmen, beschränkt sich unsere Gewährleistung auf die Nacherfüllung, d. h. nach unserer Wahl auf Ersatzlieferung oder Nachbesserung. Die mangelhafte Ware bzw. die ausgetauschten Teile muss der Käufer an uns herausgeben. Ist die Nacherfüllung fehlgeschlagen oder sind wir hierzu nicht in der Lage, ist der Käufer berechtigt, vom Vertrag zurückzutreten oder den Kaufpreis zu mindern. Sämtliche vorstehenden Haftungsbeschränkungen gelten nicht für den Verbrauchsgüterkauf.

Ein Anspruch des Käufers auf Ersatz von Kosten, die im Rahmen der Durchsetzung von Gewährleistungsansprüchen gegen den Lieferanten entstehen, ist jedenfalls dann ausgeschlossen, wenn etwaige kostenauslösende Maßnahmen, insbesondere die Einleitung eines Gerichtsverfahrens, nicht vorher mit uns abgestimmt werden.

Wir leisten Gewähr für zwei Jahre ab Übergabe der Ware an den Käufer. Leisten wir innerhalb dieser Frist Nacherfüllung, bedeutet dies hinsichtlich der reparierten oder ausgetauschten Teile keinen Neubeginn der Gewährleistungsfrist.

Unabhängig von der vorstehenden Gewährleistung bieten wir (Truma Gerätetechnik GmbH & Co. KG, Wernher-von-Braun-Straße 12, 85640 Putzbrunn) dem Käufer gemäß nachstehender Vorschriften Garantie: Die Garantie erstreckt sich auf sämtliche Mängel, die auf Material- oder Fertigungsfehler zurückzuführen sind; sie gilt während eines Zeitraums von 24 Monaten ab Lieferung der Ware und umfasst nach unserer Wahl Nachbesserung oder Ersatzlieferung. Die Garantie gilt nicht - für Verschleißteile und bei natürlicher Abnutzung, - für Lackschäden, - für Beschädigungen durch unsachgemäße Behandlung, - wenn der Liefergegenstand vom Käufer oder Dritten durch Ein- oder Anbau von Teilen fremder Herkunft verändert wird, - wenn Behandlungsvorschriften nicht befolgt werden, - bei Veränderungen oder Defekten, die durch unsachgemäße Einlagerung entstehen,

- für Schäden, die durch klimatische oder sonstige Einwirkungen entstanden sind. Leisten wir Garantie, bedeutet dies hinsichtlich der reparierten oder ausgetauschten Teile keinen Neubeginn der Garantiefrist.

6. Haftung

Weitergehende Ansprüche des Käufers als die in Ziff. 5 genannten, gleich aus welchen Rechtsgründen, sind ausgeschlossen. Wir haften deshalb nicht für Schäden, die nicht am Liefergegenstand selbst entstanden sind und nicht für sonstige Vermögensschäden des Käufers. Vorstehende Haftungszeichnung gilt nicht für Personenschäden; für sonstige Schäden gilt sie nicht, soweit die Schadensursache auf Vorsatz oder grober Fahrlässigkeit beruht; schließlich gilt sie nicht, soweit ein Schaden durch das Fehlen einer Beschaffenheit entsteht, die wir garantiert haben. Der Ausschluss einer weitergehenden Haftung auf Schadensersatz gilt nicht für Ansprüche gemäß §§ 1, 4 Produkthaftungsgesetz.

7. Preise, Vertragserfüllung, Zahlung

Erfolgt die Lieferung später als 4 Monate nach Vertragsabschluss, so gilt unser am Liefertag gültiger Preis; gegenüber Personen im Sinne von § 310 BGB sind wir zu Preiserhöhungen auch dann berechtigt, wenn die Lieferung innerhalb von 4 Monaten nach Vertragsabschluss erfolgt, falls sich zwischen Vertragsabschluss und Lieferung die geltenden Preise unserer Lieferanten oder sonstige auf der Ware liegende Kosten (einschließlich öffentlicher Lasten) erhöhen. Jede Teillieferung auf Abschlüsse gilt in Bezug auf Berechnung und Bezahlung als besonderes Geschäft.

Unsere Rechnungen sind per Rechnungsdatum fällig und auch bei Teillieferung oder Mängelrügen ohne Abzug entsprechend den nachfolgenden Bestimmungen zahlbar. Konditionen für Inlandslieferungen: 7 Tage 3 Prozent Skonto (nur nach Bezahlung aller fälligen Schulden), 30 Tage rein netto; bei Neukunden während der ersten Zeit per Nachnahme oder Vorauskasse, abzüglich 3 Prozent Skonto. Konditionen für Exportlieferungen: Kasse gegen Dokumente oder unwiderrufliches Akkreditiv oder Vorauskasse nach unserer Wahl. Die Annahme von Wechseln behalten wir uns vor. Zurückbehaltungsrechte des Käufers, die auf einem anderen Vertragsverhältnis beruhen, sind ausgeschlossen.

Bei Zahlungsverzug können wir Verzugszinsen in banküblicher Höhe berechnen und weiteren Schaden geltend machen. Gerät der Käufer mit der Abnahme der Ware oder einer fälligen Zahlung ganz oder teilweise in Rückstand, sind wir berechtigt, nach erfolglosem Ablauf einer ihm gesetzten angemessenen Frist vom Vertrag zurückzutreten. Das Rücktrittsrecht besteht auch dann, wenn Umstände bekannt werden, die die Kreditwürdigkeit des Käufers zweifelhaft erscheinen lassen. Treten wir zurück, sind wir berechtigt, die gelieferte Ware auf Kosten des Käufers kennzeichnen, gesondert lagern und abholen zu lassen. Anstatt zurückzutreten, können wir dem Käufer Verkauf, Vermischung, Be- und Verarbeitung untersagen, weitere Lieferungen auf diesen sowie andere Verträge ganz oder teilweise zurückhalten oder ablehnen und die sofortige Bezahlung aller Lieferungen verlangen. Unsere Ansprüche auf Schadensersatz bleiben unberührt.

Bei Geschäften des Käufers mit uns dürfen wir Ansprüche gegen Verpflichtungen aufrechnen/verrechnen (auch Saldo-

ansprüche). Unsere Außendienstmitarbeiter sind ohne schriftliche Vollmacht nicht zur Annahme von Zahlungen oder zu sonstigen Verfügungen befugt.

8. Eigentumsvorbehalt, Sicherungen

Bis zur vollständigen Bezahlung aller (auch Saldo-)Forderungen, die uns aus jedem Rechtsgrund gegen den Käufer jetzt oder künftig zustehen, werden hiermit die folgenden Sicherheiten gewährt:

Die Ware bleibt bis zur vollständigen Bezahlung aller vorgenannten Forderungen unser Eigentum. Be- und Verarbeitung erfolgen stets für uns als Hersteller. Wird die Ware vermischt, verbunden oder verarbeitet, werden wir Miteigentümer gemäß Wertanteil (Einstandspreise). Ferner tritt der Käufer seine (Mit-)Eigentums- und Besitzrechte an der neuen Gesamtheit schon jetzt an uns ab. Der Käufer verwahrt unser (Mit-)Eigentum unentgeltlich. Wir geben die Sicherheiten nach unserer Wahl frei, soweit ihr Wert die Forderungen nachhaltig um mehr als 20 Prozent übersteigt.

Für den Fall, dass der Käufer unsere Ware (be- oder verarbeitet, vermischt oder verbunden, allein oder mit fremden Waren) veräußert (verbaut, verwendet), tritt er hiermit schon jetzt alle Forderungen gegen seine Kunden, auch soweit sie Entgelte für Arbeitsleistungen, Fremdwaren u. a. sind, mit allen Sicherheiten (auch Eigentums- und Besitzrechten) an uns ab, wobei wir neben etwaigen Mitberechtigten Gesamtgläubiger und außerdemfalls Teilgläubiger (unsere Forderungen nur 25 Prozent) sind. Der Käufer ist nur befugt, unsere Ware gemäß Satz 1 im ordnungsmäßigen Geschäftsverkehr, solange er Händler (kein Verbraucher) und nicht in Verzug ist, zu veräußern. Er ist widerruflich befugt, die uns abgetretenen Forderungen, deren Nichtabtretbarkeit a Dritte wir hiermit mit ihm vereinbaren, selbst einzuziehen, falls er nicht im Verzug ist. Auf unser Verlangen wird der Käufer die Abtretung offen legen und uns die nötigen Auskünfte und Unterlagen geben.

Der Käufer tritt hiermit alle künftigen Ansprüche (z. B. Versicherung, Ansprüche aus unerlaubter Handlung) wegen unserer Ware an uns ab. Treten wir vom Vertrag zurück und verlangen wir unser Eigentum heraus, ist der Käufer zur Rückgabe der gelieferten Ware und zum Ausgleich von Aufwendungen, Gebrauchsüberlassungen, Wertminderungen und entgangenem Gewinn verpflichtet. Er hat uns sofort, notfalls per Telefon/Telegramm, zu verständigen, wenn jemand unsere Rechte angreift. Wir sind berechtigt/bevollmächtigt, jederzeit für unsere Ansprüche nach unserer Wahl Sicherheiten und deren Verstärkung zu fordern sowie Werte des Bestellers, die unserer tatsächlichen Einwirkung unterliegen, als Sicherheit in Anspruch zu nehmen und zu verwenden. Die Abtretbarkeit aller Ansprüche des Käufers gegen uns wird ausgeschlossen.

9. Erfüllungsort, Gerichtsstand

Erfüllungsort für unsere Lieferungen und Leistungen, für Käufers Verbindlichkeiten und Gerichtsstand, soweit nach §§ 38-40 ZPO zulässig, ist München. Wir dürfen jedoch am Sitz des Bestellers und vor sonst möglichen Gerichten klagen. Nur deutsches Recht gilt.

Vertragsprache ist Deutsch. Official language and language of contract is German. Langue officielle et langue du contract est Allemand.