

BMV-712 Smart: met Bluetooth

www.victronenergy.com



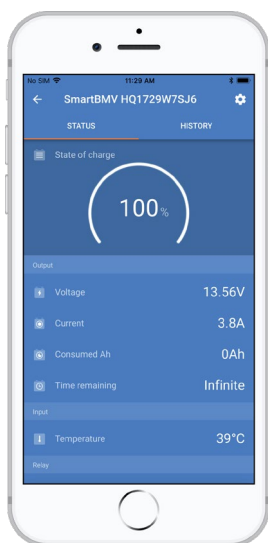
BMV-712 Smart



BMV-ring voor vierkant front



BMV-shunt 500 A/50 mV
Met printplaat met snelkoppeling



Zie het Discovery Sheet van de VictronConnect BMV-app voor meer schermafbeeldingen

Bluetooth ingebouwd

Met de ingebouwde Bluetooth is de BMV Smart klaar voor het tijdperk van het Internet of Things (IoT). Doordat Bluetooth is geïmplementeerd in de meeste andere producten van Victron Energy, zal draadloze communicatie tussen de producten de systeeminstallatie vereenvoudigen en de prestaties verbeteren.

Download de Victron Bluetooth-app

Gebruik een smartphone of ander van Bluetooth voorzien apparaat om

- de instellingen aan te passen,
- alle belangrijke gegevens op een enkel scherm in de gaten te houden,
- historische gegevens te bekijken en
- de software te updaten als er nieuwe eigenschappen beschikbaar worden.

Eenvoudig te installeren

Alle elektrische aansluitingen vinden plaats met de printplaat met snelkoppeling aan de stroomshunt. De shunt wordt verbonden met het scherm met een standaard RJ12-telefoonkabel. Meegeleverd: RJ12-kabel (10 m) en accukabel met zekering (2 m); er zijn verder geen onderdelen nodig.

Er wordt tevens een afzonderlijke ring voor het uiterlijk van het front van een vierkant of rond display, een borging voor montage aan de achterzijde en schroeven voor montage aan de voorzijde meegeleverd.

Bewaking van de middelpuntspanning

Door één slechte cel of één slechte accu kan een grote, dure accubank defect raken. Als accu's in serie zijn aangesloten kan een tijdige waarschuwing worden gegenereerd door de middelpuntspanning te meten. Zie de BMV-handleiding, paragraaf 5.2, voor meer informatie.

Wij bevelen onze [Battery Balancer](#) (BMS012201000) aan om de levensduur van de in serie aangesloten loodzuuraccu's te maximaliseren.

Zeer laag stroomverbruik van de accu

Stroom verbruik: 0,7 Ah per maand (1 mA) bij 12 V en 0,6 Ah per maand (0,8 mA) bij 24 V

Voor al lithiumionaccu's hebben vrijwel geen resterende reservecapaciteit als deze ontladen zijn tot aan de laagspanningsuitschakeling.

Na de uitschakeling door een lage celspanning bedraagt de resterende capaciteit van een lithiumionaccu ongeveer 1 Ah per 100 Ah van de accucapaciteit. De accu zal beschadigd raken als de resterende reservecapaciteit aan de accu wordt onttrokken. Een reststroom van 10 mA kan bijvoorbeeld een 200 Ah-accu beschadigen als het systeem meer dan 8 dagen in ontladen toestand blijft.

Bi-stabiel alarmrelais

Voorkomt een hoger stroomverbruik in geval van een alarm.

Overige eigenschappen

- Accuspanning, stroom, vermogen, verbruikte ampère-uren en laadstatus
- Resterende tijd bij de huidige ontladsnelheid
- Programmeerbaar visueel en akoestisch alarm
- Programmeerbaar relais om niet-kritische belastingen uit te schakelen of om een aggregaat, indien nodig, te laten draaien
- 500 ampère-shunt met snelkoppeling en aansluitset
- Shuntkeuzemogelijkheid tot 10.000 ampère
- VE.Direct-communicatiepoort
- Kan een groot aantal historische gebeurtenissen opslaan die gebruikt kunnen worden om het gebruikspatroon en de toestand van de accu te evalueren
- Groot ingangsspanningsbereik: 6,5 – 70 V
- Hoge stroommeetresolutie: 10 mA (0,01 A)
- Een extra waarde om spanning (van een tweede accu), temperatuur of middelpuntspanning en de bijbehorende alarm- en relaisinstellingen te meten

Battery Monitor	BMV-712 Smart
Voedingsspanningsbereik	6,5 - 70 VDC
Stroomopname, achtergrondverlichting uit	< 1mA
Ingangsspanningsbereik, hulpaccu	6,5 - 70 VDC
Accuvermogen (Ah)	1 - 9999 Ah
Bedrijfstemperatuurbereik	-40 +50 °C (-40 - 120 °F)
Meet spanning van tweede accu of temperatuur of middelpuntspanning	Ja
Temperatuurmeetbereik	-20 +50 °C
VE.Direct-communicatiepoort	Ja
Bi-stabiel relais	60 V/1 A normaal open (functie kan worden omgedraaid)

RESOLUTIE & PRECISIE (met een 500 A-shunt)	
Stroom	± 0,01 A
Spanning	± 0,01 V
Ampère-uren	± 0,1 Ah
Laadstatus (0 - 100 %)	± 0,1 %
Resterende tijd	± 1 min
Temperatuur (0 - 50°C of 30 - 120°F)	± 1 °C/ °F
Precisie van de stroommeting	± 0,4 %
Precisie van de spanningsmeting	± 0,3 %

INSTALLATIE & AFMETINGEN	
Installatie	Vlakke montage
Front	diameter 63 mm
Frontring	69 x 69 mm (2,7 x 2,7 inch)
Shunt verbindingbouten	M10 (0,3937 inch)
Diameter en diepte behuizing	52mm (2,0 inch) en 31mm (1,2 inch)
Beschermklasse	IP55 (niet bedoeld voor gebruik buitenshuis)

NORMEN	
Veiligheid	NEN-EN 60335-1
Emissie / immuniteit	NEN-EN 55014-1 / NEN-EN 55014-2
Automobil	ECE R10-4 / NEN-EN 50498

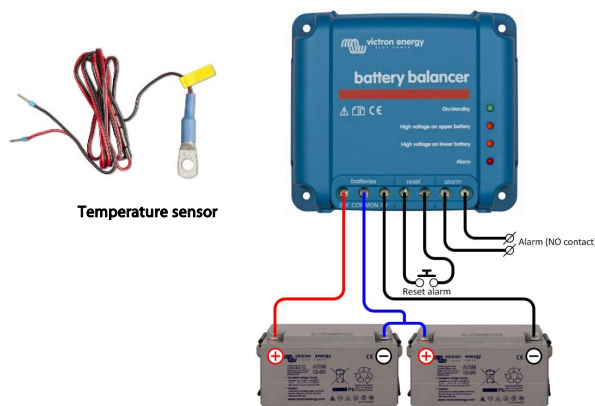
ACCESSOIRES	
Shunt (meegeleverd)	500 A / 50 mV
Kabels (meegeleverd)	10 meter 6-aderige UTP-kabel met RJ12-stekkers, en kabel met 1 Amp trage zekering voor "+"-aansluiting
Temperatuursensor	Optioneel (ASS000100000)



1000 A/50 mV-, 2000 A/50 mV- en 6000 A/50 mV-shunt
De printplaat met snelkoppeling op de standaard 500 A/50 mV-shunt kan ook op deze shunts worden gemonteerd.



Interface-kabels
- VE.Direct-kabels om een BMV 712 aan te sluiten op de Color Control (ASS030530xxx)
- VE.Direct naar USB-interface (ASS030530000) om meerdere BMV 70x op de Color Control of op een pc aan te sluiten.

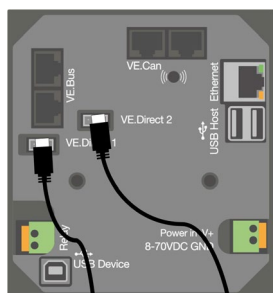
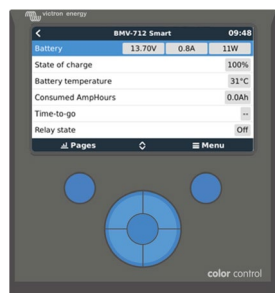


Battery Balancer (BMS012201000)

De Battery Balancer egaliseert de laadstatus van twee in serie aangesloten 12 V-accu's of van meerdere parallele sets van in serie aangesloten accu's. Als de laadspanning van een 24 V-accusysteem naar meer dan 27 V stijgt, wordt de Battery Balancer ingeschakeld en vergelijkt deze de spanning van de twee in serie aangesloten accu's. De Battery Balancer verbruikt een stroom van tot 1 A van de accu (of van parallel geschakelde accu's) met de hoogste spanning. Het hierdoor ontstane laadstroomverschil zorgt ervoor dat alle accu's naar dezelfde laadstatus overgaan.

Indien nodig kunnen meerdere Battery Balancers parallel worden geschakeld.

Een 48 V-accubank kan bijvoorbeeld met drie Battery Balancers in evenwicht worden gebracht.



Color Control
De krachtige Linux-computer, verborgen achter het kleurendisplay en de knoppen, verzamelt gegevens van alle Victron-apparatuur en geeft deze weer op het display. Behalve met Victron-apparatuur communiceert de Color Control via CAN-bus (NMEA2000), Ethernet en USB. De gegevens kunnen op het VRM Portal worden opgeslagen en geanalyseerd.

Maximaal kunnen vier BMV's direct op de Color Control worden aangesloten. Voor centrale bewaking kunnen nog meer BMV's kunnen via een USB-hub worden aangesloten.



Venus GX
Venus GX biedt intuïtieve regeling en bewaking. Het heeft dezelfde functionaliteit als Color Control GX, met enkele extra's:
- lagere kosten, hoofdzakelijk omdat het geen display of knoppen heeft
- 3 tankzendingangen
- 2 temperatuur-ingangen