



Handleiding Lithiumaccu

Inhoudsopgave

1. Veiligheidsvoorzorgsmaatregelen	1
1.1. Algemene waarschuwingen	1
1.2. Waarschuwingen met betrekking tot opladen en ontladen	2
1.3. Waarschuwingen met betrekking tot vervoer	2
1.4. Verwijdering van lithiumaccu's	2
2. Inleiding	3
2.1. Lithium-ijzerfosfaat-accu's	3
2.2. Modellen van de Lithium Smart-accu	3
2.3. Accubeheersysteem (Battery Management System)	3
2.4. VictronConnect	5
3. Ontwerp van het systeem	6
3.1. Het alarmsignaal van de accu	6
3.2. Het vooralarmsignaal	6
3.3. Het BMS	6
3.4. BMS geregelde belastingen of acculaders	11
3.5. Opladen via een dynamo	12
3.6. Accumonitoring	13
3.7. Beperkingen van het monitoren	13
4. Installatie	14
4.1. Wat zit er in de doos	14
4.2. Download en installeer de VictronConnect-app	14
4.3. De firmware van de accu bijwerken	14
4.4. Accu's opladen voor gebruik	15
4.4.1. Initiële laadinstellingen	15
4.5. Montage	16
4.6. Het aansluiten van de accupolen	17
4.6.1. Kabeldoorsnede en zekeringen	17
4.6.2. Een enkele accu aansluiten	18
4.6.3. Meerdere seriegeschakelde accu's	18
4.6.4. Meerdere parallelgeschakelde accu's	18
4.7. Het BMS aansluiten	19
4.8. Accu-instellingen	21
4.8.1. Celspanning toegestaan voor ontlading	21
4.8.2. Vooralarmdrempelwaarde voor een te lage celspanning	21
4.8.3. Minimale temperatuur toegestaan om op te laden	21
4.8.4. Accutemperatuurverrekening	22
4.9. Instellingen acculader	22
5. Inbedrijfstelling	23
6. Bediening	24
6.1. Monitoring	24
6.2. Waarschuwingen en alarmen	24
7. Opladen en ontladen van de accu	27
7.1. Opladen	27
7.2. Celbalancering	27
7.3. Ontladen:	28
7.4. Vooralarm celonderspanning	29
8. Problemen oplossen, ondersteuning en garantie	30
8.1. Problemen met VictronConnect	30
8.2. Accuproblemen	30
8.2.1. "Cellen uit balans".	30
8.2.2. Minder capaciteit dan verwacht	31
8.2.3. "Accu met zeer lage aansluitklemspanning"	32
8.2.4. De accu is bijna aan het einde van de levensduur of het is verkeerd gebruikt	32

8.3. BMS-problemen	34
8.3.1. Het BMS schakelt de acculader regelmatig uit	34
8.3.2. Het BMS schakelt acculaders voortijdig uit	34
8.3.3. Het BMS schakelt de belastingen voortijdig uit	34
8.3.4. De vooralarminstelling ontbreekt in VictronConnect	34
8.3.5. Het BMS geeft alarm weer terwijl alle celspanningen binnen hun bereik liggen	34
8.3.6. Hoe te testen of de BMS functioneel is	35
8.4. Technische ondersteuning	35
8.5. Garantie	35
9. Technische gegevens	36
10. Bijlage	38
10.1. Initiële laadprocedure zonder BMS	38

1. Veiligheidsvoorzorgsmaatregelen



Neem deze instructies in acht en houd ze in de buurt van de accu voor toekomstig gebruik.



Het Gegevensblad Materiaalveiligheid kan worden gedownload via het menu "Gegevensblad Materiaalveiligheid" op de [productpagina van de Lithium Smart](#).



Werk aan een li-ion-accu mag alleen worden verricht door gekwalificeerd personeel.

1.1. Algemene waarschuwingen



Draag tijdens het werken aan een li-ion accu beschermende kleding en een veiligheidsbril.



Als accumateriaal, zoals elektrolyt of poeder, op de huid of in de ogen terecht komt, moet het onmiddellijk met voldoende schoon water worden gespoeld. Raadpleeg vervolgens een arts. Materiaal dat op de kleding terechtkomt moeten met water worden afgespoeld.



Explosie- en brandgevaar. De aansluitingen van een li-ion-accu zijn altijd actief. Plaats daarom geen metalen voorwerpen of gereedschappen boven op een li-ion-accu. Vermijd kortsluiting, te diepe ontladingen en te hoge laadstromen. Gebruik geïsoleerde gereedschappen. Draag geen metalen voorwerpen zoals horloges, armbanden enzovoort. In geval van brand moet u een type D-schuim of CO₂-brandblusser gebruiken.



Open of demonteer de accu niet. Elektrolyt is een zeer bijtende. In normale werkomstandigheden is contact met de elektrolyt onmogelijk. Echter als de accubehuizing beschadigd is, raak dan de blootgestelde corrosieve elektrolyt of poeder niet aan.



Li-ion-accu's zijn nogal zwaar. Tijdens een ongeval kunnen ze in een projectiel veranderen! Zorg voor een correcte en veilige montage en gebruik altijd de juiste apparatuur om het te vervoeren.



Behandel de li-ion-accu met zorg. Het is gevoelig voor mechanische schokken.



Gebruik nooit beschadigde accu's.



Zorg ervoor dat de accu niet in contact komt met water.

1.2. Waarschuwingen met betrekking tot opladen en ontladen



Te diepe ontlading zal een li-ion-accu ernstig beschadigen en kan zelfs tot gevaarlijk leiden. Het gebruik van een extern veiligheidsrelais is daarom verplicht.



Alleen gebruiken met een door Victron goedgekeurde BMS.



Als een lithiumaccu wordt opgeladen na dat het tot onder de "ontkoppelwaarde voor ontladen" is ontladen, of wanneer de lithiumaccu beschadigd of overbelast raakt, kan er een schadelijk mengsel van gassen zoals fosfaat vrijkomen.



De accu kan worden opgeladen bij een temperatuurbereik van 5 tot 50 °C. Het opladen van de accu bij temperaturen buiten dit bereik kan ernstige schade aan de accu veroorzaken of de levensduur van de accu verminderen.



Het temperatuurbereik waarin de accu kan worden ontladen is -20 °C tot 50 °C. Het ontladen van de accu bij temperaturen buiten dit bereik kan ernstige schade aan de accu veroorzaken of de levensduur van de accu verminderen.

1.3. Waarschuwingen met betrekking tot vervoer



De accu dient in de originele of gelijkwaardige verpakking en rechtop te worden vervoerd. Als de accu in de verpakking zit, gebruik dan zachte slings om schade te voorkomen.



Ga niet onder een accu staan als deze wordt gehesen.



Til de accu nooit op aan de aansluitterminals of de BMS-communicatiekabels. Til de accu alleen op aan de daarvoor bedoelde handgrepen.

Accu's worden getest volgens het Handboek beproevingen en criteria van de VN, Deel III, Paragraaf 38,3 (ST/SG/AC.10/11/Rev.5).

Deze accu's behoren tot de Vervoerscategorie UN3480, Klasse 9, Verpakkingsgroep II en dienen ze volgens dit reglement worden vervoerd. Dit betekent dat ze voor vervoer over land en zee (ADR, RID & IMDG) dienen te worden verpakt volgens verpakkingsinstructie P903 en voor luchtvervoer (IATA) volgens verpakkingsinstructie P965. De originele verpakking voldoet aan deze instructies.

1.4. Verwijdering van lithiumaccu's



Accu's met het recyclingsymbool moeten door een erkend recyclingbureau worden verwerkt. In overleg kunnen ze naar de fabrikant worden teruggestuurd.



Accu's mogen niet gemengd worden met huishoudelijk of industrieel afval



Gooi de accu nooit in het vuur.

2. Inleiding

2.1. Lithium-ijzerfosfaat-accu's

De lithium-ijzerfosfaat-accu (LiFePO₄ of LFP) is de veiligste van de gangbare lithium-accutypen. Een enkele LFP-cel heeft een nominale spanning van 3,2 V. Een 12,8 V-LFP-accu bestaat uit 4 seriegeschakelde cellen en een 25,6 V-accu bestaat uit 8 seriegeschakelde cellen.

LFP is de chemie bij uitstek voor zeer veeleisende toepassingen. Enkele van de kenmerken zijn:

- Robuust - Het kan gedurende langere perioden in de tekortmodus werken.
- Hoge efficiëntie.
- Hoge energiedichtheid - Meer capaciteit met minder gewicht en volume.
- Hoge laad- en ontladingsstromen - Snelle lading en ontladingen zijn mogelijk.
- Flexibele laadspanningen.

De lithium-ijzerfosfaat-accu is daarom de chemie bij uitstek voor een reeks van zeer veeleisende toepassingen.

2.2. Modellen van de Lithium Smart-accu

De Lithium Smart-accu is verkrijgbaar in verschillende capaciteiten en met twee verschillende spanningen, namelijk 12,8 V en 25,6 V. Dit zijn de beschikbare accumodellen:

- LifePO₄-accu 12,8 V/60 Ah Smart
- LifePO₄-accu 12,8 V/100 Ah Smart
- LifePO₄-accu 12,8 V/160 Ah Smart
- LifePO₄-accu 12,8 V/200 Ah Smart
- LifePO₄-accu 12,8 V/300 Ah Smart
- LifePO₄-accu 25,6 V/200 Ah Smart

Zie de [Lithium Smart-productpagina](#) voor meer informatie.

2.3. Accubeheersysteem (Battery Management System)

De accucellen in de Smart Lithium-accu's zijn beveiligd tegen overlading, onderlading, opladen bij te lage temperaturen en opladen bij te hoge temperaturen.

Als onderdeel van de bescherming heeft de accu een geïntegreerd regelsysteem voor Balans, Temperatuur en Spanning (BTV). Het BTV-systeem maakt verbinding met een extern accubeheersysteem (BMS). In het geval van meerdere accu's worden de BTV-systemen van meerdere accu's seriegeschakeld en vervolgens aangesloten op de BMS.

Dit is hoe het werkt: Het BTV-systeem bewaakt elke afzonderlijke accucel; het balanceert de celspanningen en in geval van hoge of lage celspanning of in geval van hoge of lage celtemperatuur, zal het een alarmsignaal genereren. Het alarmsignaal wordt ontvangen door het BMS en het BMS schakelt de belastingen of acculaders dienovereenkomstig uit.

Een Victron Energy BMS is essentieel voor een correcte werking van de lithiumaccu. De lithiumaccu mag niet zonder de Victron Energy BMS worden gebruikt. Daarnaast moet u er ook voor zorgen dat het BMS alle belastingen- en laadbronnen die op de accu zijn aangesloten, correct regelt.

Het BMS wordt niet meegeleverd bij de accu. Het moet afzonderlijk worden aangeschaft. U heeft de keuze uit 4 verschillende BMS-types:

BMS-type	Spanning	Kenmerken
 <p>VE.Bus BMS</p>	12, 24 of 48 V	Regelt de MultiPlus of Quattro via VE.Bus Regelt belastingen en acculaders via aan/uit-signalen Vooralarmregelsignaal
 <p>smallBMS</p>	12, 24, 36 of 48 V	Regelt belastingen en acculaders via aan/uit-signalen Vooralarmregelsignaal Opmerking: de smallBMS werd eerder miniBMS genoemd
 <p>Smart BMS CL 12/100</p>	12 V	100 A-speciale dynamopoort Regelt belastingen en acculaders via aan/uit-signalen Vooralarmregelsignaal Bluetooth
 <p>BMS 12/200</p>	12 V	200 A-speciale dynamopoort 200 A-speciale laad-en laderpoort

Zie de [BMS-productpagina](#) voor meer informatie.

De accu is uitgerust met BMS-communicatiekabels. Deze worden gebruikt om de accu aan te sluiten op het BMS. De kabels zijn 0,5 m lang. Indien de BMS-kabels te kort zijn om de BMS te bereiken, kunnen ze worden uitgebreid met (niet meegeleverd) BMS-verlengkabels:

- M8 ronde aansluitingen mannelijk/vrouwelijk 3-polige kabel 1 m (zakje met 2 aansluitingen)
- M8 ronde aansluitingen mannelijk/vrouwelijk 3-polige kabel 2 m (zakje met 2 aansluitingen)
- M8 ronde aansluitingen mannelijk/vrouwelijk 3-polige kabel 3 m (zakje met 2 aansluitingen)
- M8 ronde aansluitingen mannelijk/vrouwelijk 3-polige kabel 5m (zakje met 2 aansluitingen)

Zie de [BMS-verlengkabelproductpagina](#) voor meer informatie.

2.4. VictronConnect



De accu is uitgerust met Bluetooth en gebruikt dit om te communiceren met de VictronConnect-app. De VictronConnect-app wordt gebruikt voor het uitlezen van accu-informatie, voor het aanmaken of wijzigen van accu-instellingen, het ontvangen van alarmen en het updaten van firmware. VictronConnect bevat ook een demo-modus.

Zie de [VictronConnect-handleiding](#) voor meer informatie.

3. Ontwerp van het systeem

Bij het ontwerpen van een systeem met een lithium-accu is een basisbegrip nodig van de interactie van de accu met het BMS en hoe het BMS interacteert met belastingen en acculaders.

3.1. Het alarmsignaal van de accu

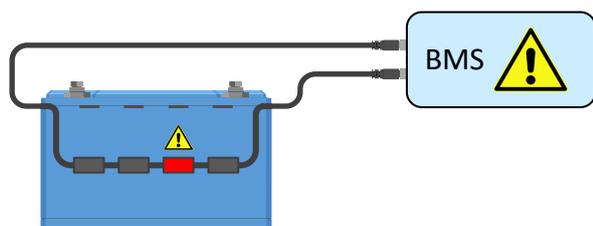
De accu communiceert met de BMS via de BMS-kabels. Als het systeem meerdere accu's bevat, worden alle accu's seriegeschakeld via de BMS-kabels en worden de eerste en laatste accu aangesloten op het BMS.

De accu monitort de cellen en stuurt een alarmsignaal naar het BMS in het geval van een:

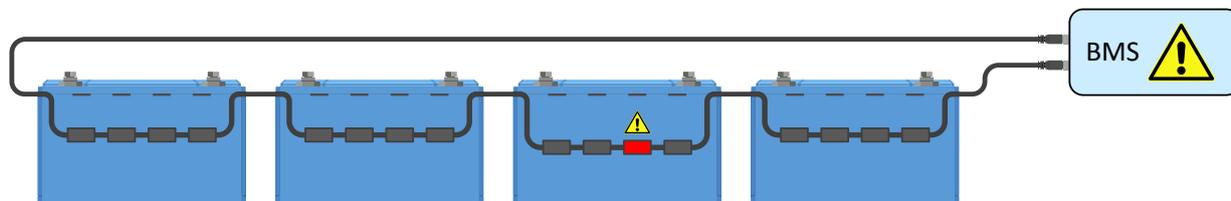
- Alarmsignaal voor te lage celspanning
- Vooralarmsignaal voor te lage celspanning
- Alarmsignaal voor te hoge celspanning
- Alarmsignaal voor te lage temperatuur
- Alarmsignaal voor te hoge temperatuur

Het BMS zal actie ondernemen door belastingen en/of acculaders uit te schakelen zodra het een alarmsignaal ontvangt van een van de cellen in de accu.

Het alarmcommunicatieproces tussen de accu en het BMS is afgebeeld in onderstaande afbeeldingen.



Het BMS ontvangt een alarmsignaal van een accucel



Het BMS ontvangt een alarmsignaal van een cel in een installatie met meerdere accu's

3.2. Het vooralarmsignaal

Het doel van het vooralarm is om te waarschuwen dat de BMS op het punt staat belastingen uit te schakelen als gevolg van een te lage spanning in de cel. U zou bijvoorbeeld een vroege waarschuwing willen vóórdat de belastingen van uw boot wordt uitgeschakeld tijdens het varen, of vóórdat de lichten worden uitgeschakeld als het donker is. Wij raden u aan het alarm aan te sluiten op een duidelijk zichtbaar of hoorbaar alarmapparaat.

Schakelen

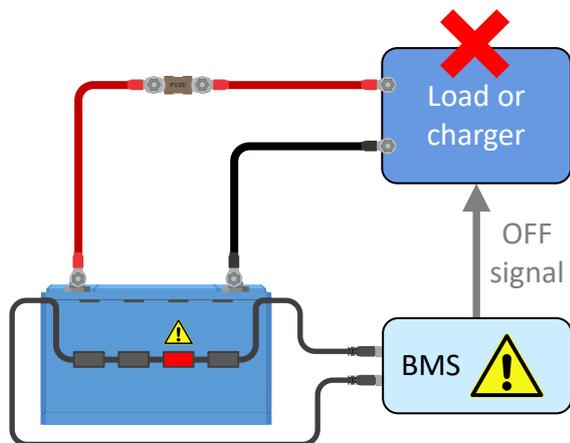
In geval van een dreigende uitschakeling door te lage spanning wordt de vooralarmuitgang van de BMS ingeschakeld. In het geval dat de spanning blijft dalen, worden de belastingen uitgeschakeld (ontkoppeling van de belasting) en wordt tegelijkertijd de vooralarmuitgang weer uitgeschakeld. Als de spanning weer stijgt (als de bediener een acculader inschakelt of de belasting verlaagt), wordt de vooralarmuitgang uitgeschakeld zodra de laagste celspanning boven 3,2 V is gestegen.

De BTV zorgt voor een minimale vertraging van 30 seconden tussen het inschakelen van het vooralarm en het ontkoppelen van de belasting. Deze vertraging is om de gebruiker tijd te geven om het afsluiten te voorkomen.

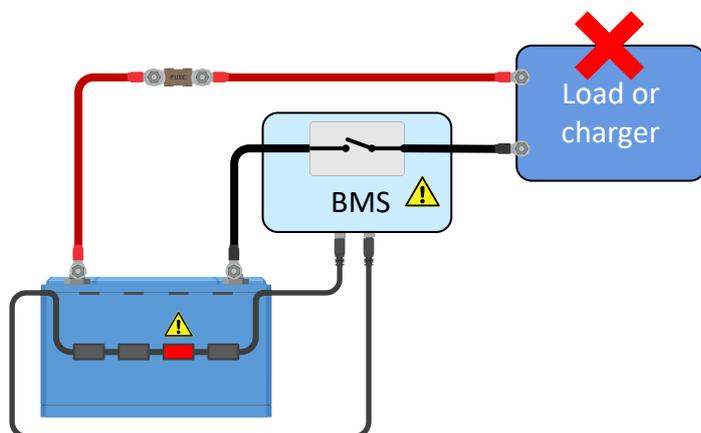
3.3. Het BMS

Naast het beschikbaar stellen van bovenstaand alarmsignaal, is het hoofddoel van de BMS het aansturen van de acculaders en belastingen. Er zijn twee manieren waarop dat kan worden gedaan:

1. Door een signaal naar de acculader of belasting te sturen.
2. Door een belasting of laadbron fysiek aan te sluiten of te ontkoppelen van de accu, bijvoorbeeld met behulp van een grote schakelaar.



Het BMS stuurt een aan/uit-signaal naar een belasting of acculader



Het BMS verbindt of verbreekt de verbinding met een belasting of acculader

De beschikbare BMS-typen voor de lithiumaccu zijn afhankelijk van één of beide van deze technologieën. De BMS-typen en hun functionaliteit worden in dit hoofdstuk kort beschreven. Zie de BMS-productinformatie pagina voor de volledige BMS-informatie.

Het smallBMS

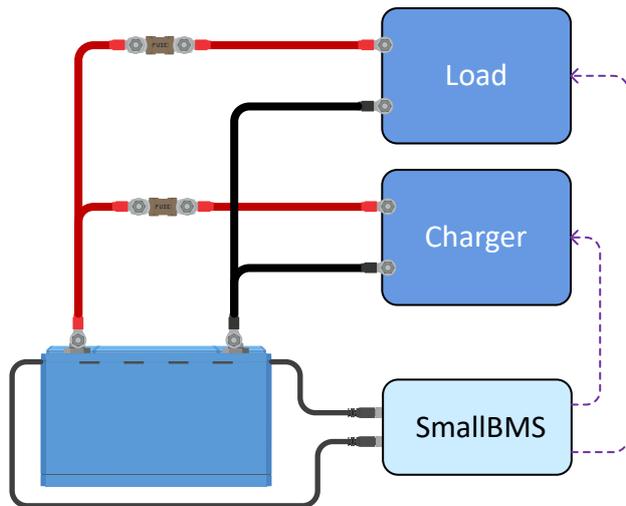
Het smallBMS is uitgerust met een schakelaar voor “belastingsontkoppeling”, “acculaadontkoppeling” en een vooralarm.

- In het geval van een te lage celspanning zal het smallBMS een signaal voor “belastingsontkoppeling” sturen om de belasting(en) uit te schakelen.
- Voorafgaand aan het uitschakelen van de belasting, zal het een vooralarm signaal sturen dat een dreigende lage celspanning aangeeft.
- In het geval van een te hoge celspanning of te lage of te hoge celtemperatuur, zal het smallBMS een signaal voor “acculaadontkoppeling” sturen om de acculader(s) uit te schakelen.



smallBMS

Zie de [smallBMS-productpagina](#) voor meer informatie.



Het *smallBMS* regelt belastingen en acculaders via de signalen "belastingontkoppeling" en "acculaadontkoppeling".

Het VE.Bus BMS

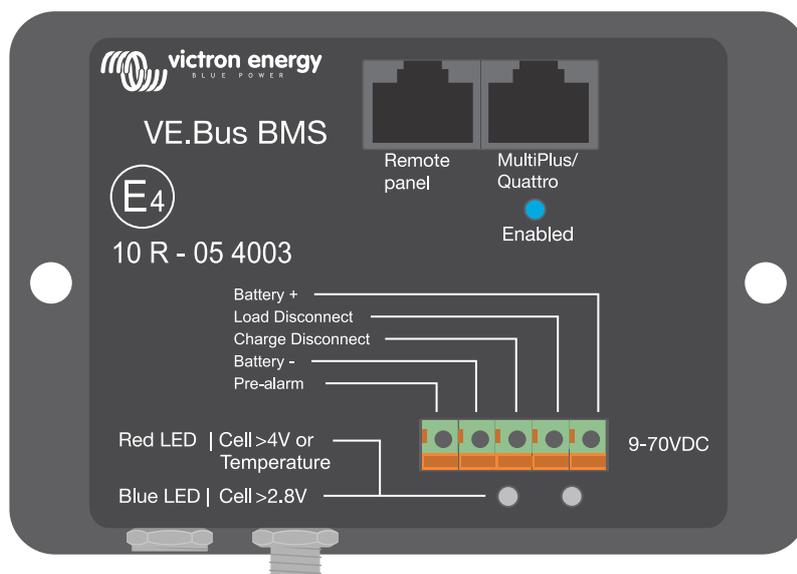
Het VE.Bus BMS communiceert rechtstreeks met een Victron Energy omvormer/acculaadsysteem via de VE.Bus. Het *smallBMS* is uitgerust met een schakelaar voor "belastingontkoppeling", "acculaadontkoppeling" en een vooralarm.

- In het geval van een te lage celspanning stuurt het VE.Bus BMS een signaal voor "belastingontkoppeling" om de belasting(en) uit te schakelen en zal het ook de omvormer of de omvormer/acculader uitschakelen.
- Voorafgaand aan het uitschakelen van de belastingen, zal het een vooralarmsignaal sturen dat een dreigende lage celspanning aangeeft.
- In het geval van een te hoge celspanning of een te hoge/lage celtemperatuur, stuurt de VE.Bus BMS een signaal voor "acculaadontkoppeling" om de acculader(s) uit te schakelen en zal het ook de acculader van de omvormer/acculader uitschakelen.

Er wordt een elektriciteitsnetdetector geleverd samen met het VE.Bus BMS.



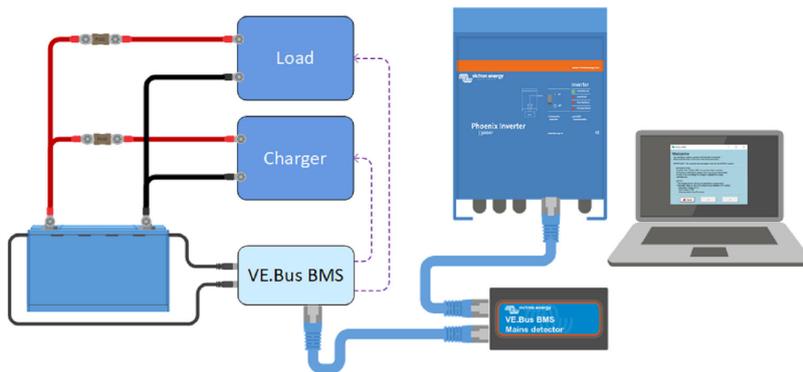
Er is een speciale programmering van de omvormer/acculader vereist voor de communicatie tussen het BMS en de omvormer/acculader.

*VE.Bus BMS*



Elektriciteitsnetdetector

Zie de [VE.Bus BMS-productpagina](#) voor meer informatie.

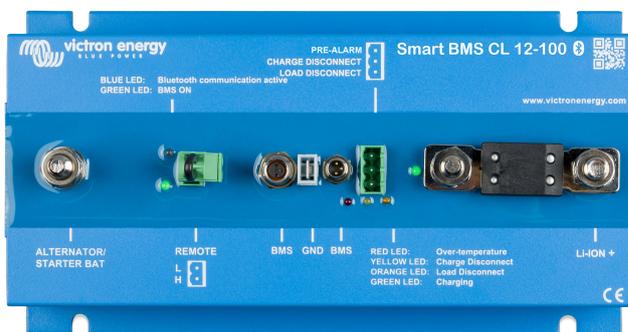


Het VE.Bus BMS schakelt belastingen en acculaders uit via “belastingontkoppeling” en “acculaadontkoppeling” en regelt de omvormer/acculader

Smart BMS CL 12/100

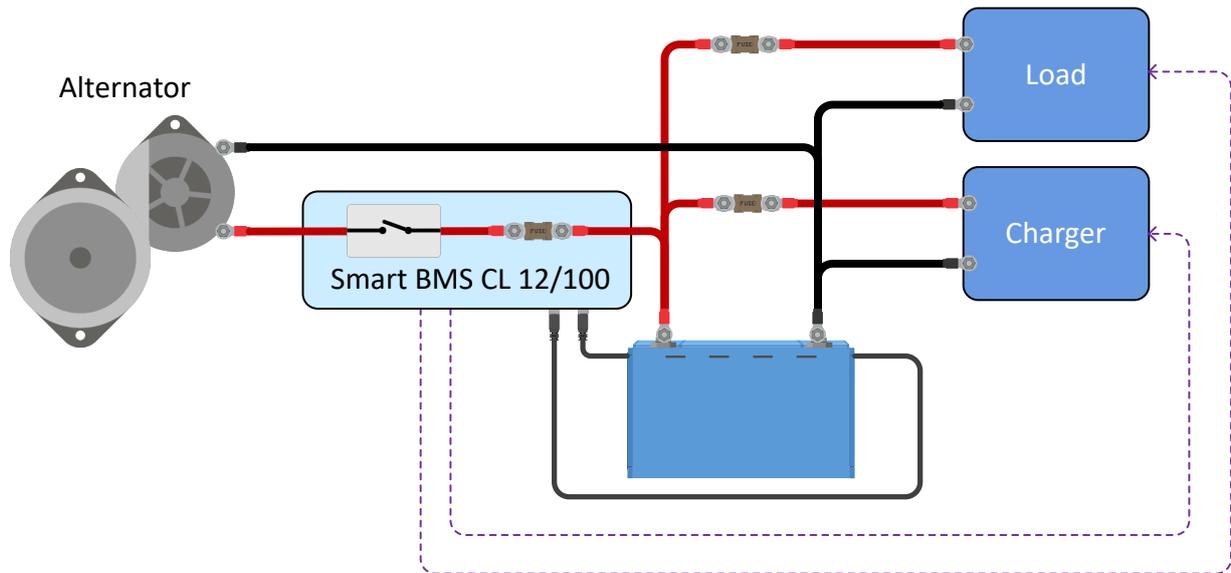
Het Smart BMS CL 12/100 is uitgerust met een schakelaar voor “belastingontkoppeling”, “acculaadontkoppeling” en een vooralarm. Het beschikt ook over een speciale 100 A-dynamopoort

- Bij een te lage celspanning zal het Smart BMS CL 12/100 een signaal voor “belastingontkoppeling” sturen om de belasting(en) uit te schakelen.
- Voorafgaand aan het uitschakelen van de belasting, zal het een vooralarmsignaal sturen dat een dreigende lage celspanning aangeeft.
- In het geval van een te hoge celspanning of te lage of te hoge celtemperatuur, zal het Smart BMS CL 12/100 een signaal voor “acculaadontkoppeling” sturen om de acculader(s) uit te schakelen.
- De dynamopoort regelt en beperkt de stroom van de dynamo.



Smart BMS CL 12/100

Zie de [Smart BMS CL 12/100-productpagina](#) voor meer informatie.

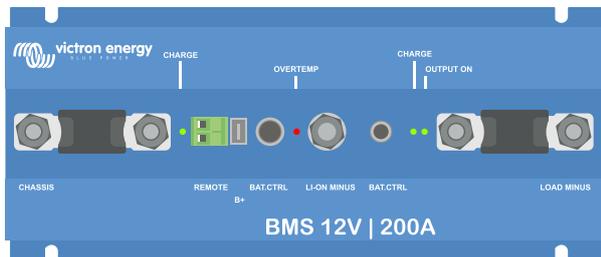


De Smart BMS CL 12/100 schakelt belastingen en acculaders uit via "belastingontkoppeling" en "acculaadontkoppeling". Het regelt en beperkt ook de dynamo.

Het BMS 12/200

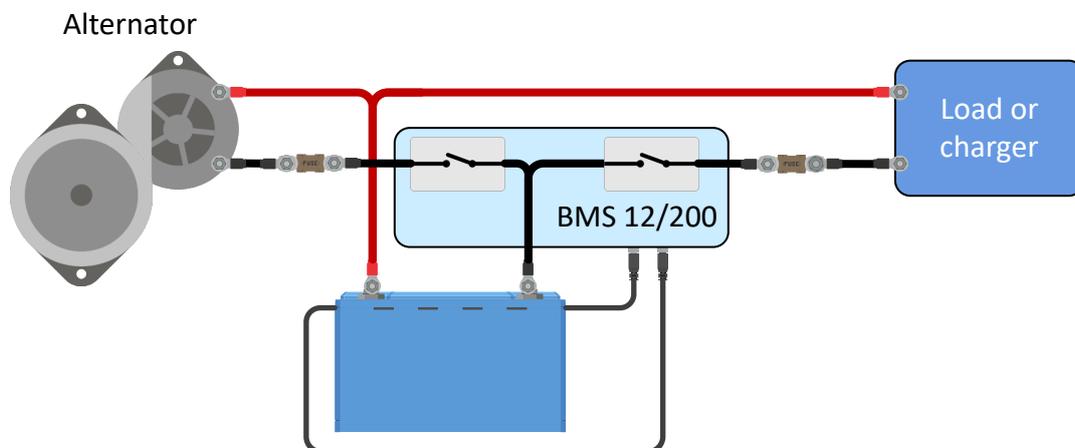
Het BMS 12/200 is uitgerust met een poort om een dynamo aan te sluiten en een poort om belastingen en/of acculaders aan te sluiten. Beide poorten kunnen gebruikt worden tot 200 A.

- De dynamopoort regelt en beperkt de stroom de dynamo.
- De laadpoort regelt zowel belastingen als de acculaders



BMS 12/200

Zie de [BMS12/200-productpagina](#) voor meer informatie.



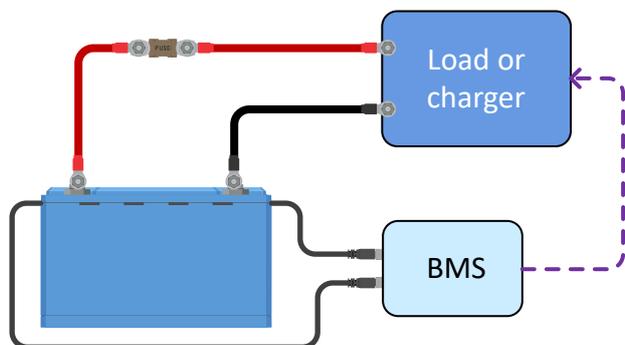
De BMS 12/200 ontkoppelt belastingen en acculaders. Het regelt en beperkt ook de dynamo.

3.4. BMS geregelde belastingen of acculaders

Het BMS stuurt een signaal voor “belastingontkoppeling” naar belastingen in het geval van een alarm voor te lage celspanning en stuurt een signaal voor “acculaadontkoppeling” naar acculaders in geval van alarm voor een te hoge celspanning of een te hoge celtemperatuur. De belastingen of acculaders kunnen direct of indirect door het BMS worden aangestuurd.

Directe bediening via een op afstand bedienbare aan/uit-schakelaar voor de acculader of belasting

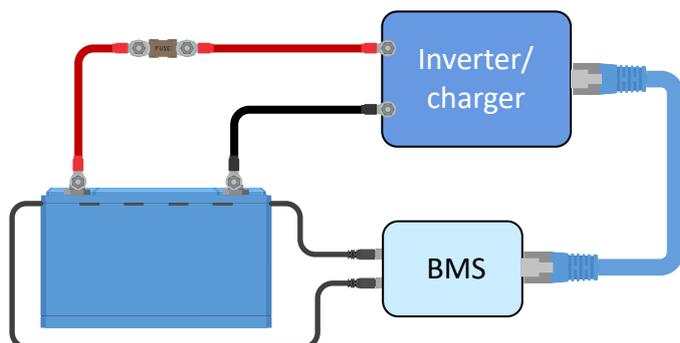
Producten zoals acculaders, omvormers, zonneacculaders, DC/DC-converters of DC/DC-acculaders zijn vaak uitgerust met een op afstand bedienbare aan/uit-schakelaar. Het signaal dat het BMS stuurt voor “belastingontkoppeling” of “acculaadontkoppeling” wordt rechtstreeks aangesloten op de een op afstand bedienbare aan/uit-schakelaar.



Het BMS regelt de belasting of acculader rechtstreeks

Directe besturing via VE.Bus

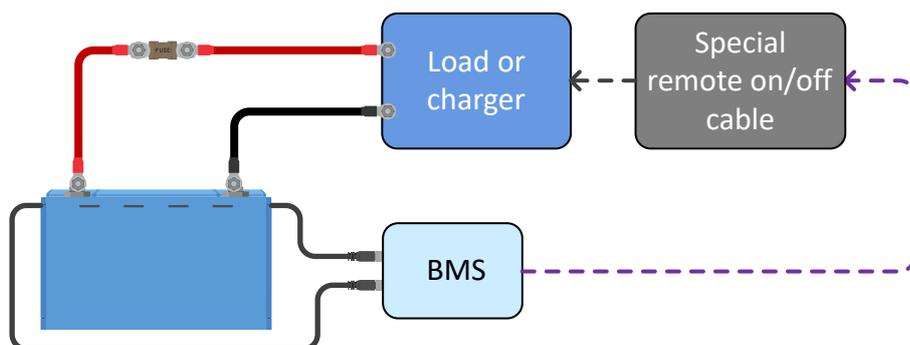
Omvormer/acculaders, zoals de MultiPlus, de MultiPlus-II of de Quattro zijn uitgerust met een VE.Bus RJ45-terminal. De VE.Bus BMS communiceert rechtstreeks met de omvormer/acculader via de VE.Bus en schakelt de omvormer of de omvormer/acculader uit in geval van een gebeurtenis voor “belastingontkoppeling” of “acculaadontkoppeling”.



De BMS bestuurt een omvormer/acculader rechtstreeks via de VE.Bus

Directe bediening via een speciale “inverterende” of “niet-inverterende” op afstand bedienbare aan/uit-kabel

Niet alle Victron producten hebben een op afstand bedienbare aan/uit-schakelaar of de op afstand bedienbare aan/uit-schakelaar is mogelijk niet geschikt om rechtstreeks verbinding te maken met het BMS. In deze gevallen is een speciale “inverterende” of “niet-inverterende” op afstand bedienbare kabel nodig, zodat de BMS een product kan uitschakelen in geval van een “belastingontkoppeling” of “acculaadontkoppeling”.

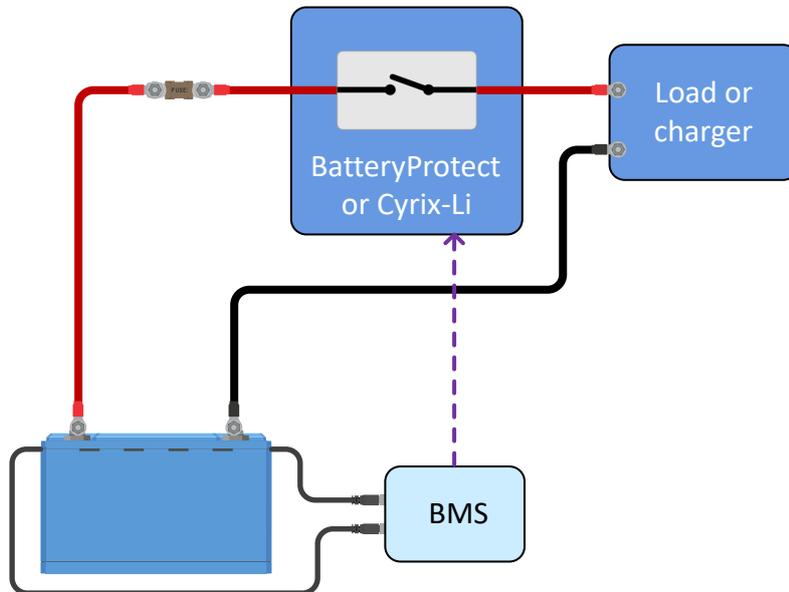


Het BMS bestuurt de op afstand bedienbare aan/uit-kabel en de kabel zet dit om in een signaal dat geschikt is om een belasting of acculader aan te sturen

Indirecte schakelaar

Indien een belasting of een acculader op geen manier op afstand bediend kan worden, moet een apparaat dat door het BMS kan worden bediend, worden aangesloten tussen de accu en de belasting of acculader. Dit zijn de opties:

- De BatteryProtect wordt voornamelijk gebruikt voor belastingen, maar kan ook worden gebruikt voor laadbronnen. Houd er wel rekening mee dat de stroom in één richting is. De BatteryProtect heeft een zeer laag eigen verbruik in de beveiligingsmodus.
- Het Cyrix-Li-relais wordt voornamelijk gebruikt voor laadbronnen maar kan ook worden gebruikt voor belastingen. De stroom is bidirectioneel. Maar houd er rekening mee dat de Cyrix een hoger zelfverbruik heeft in de beveiligingsmodus dan de BatteryProtect.

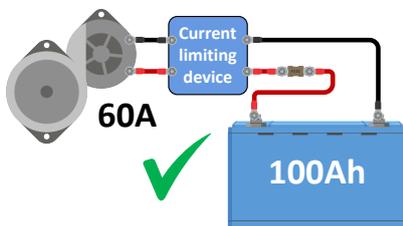
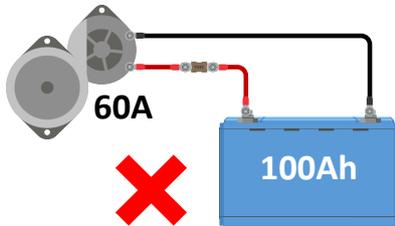
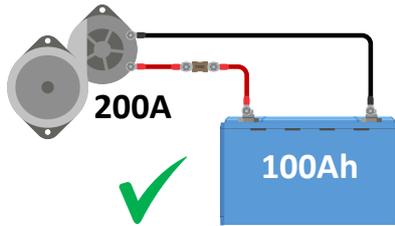


De BMS stuurt de BatteryProtect of Cyrix-Li aan, die op hun beurt de belasting of acculader van de accu loskoppelt.

3.5. Opladen via een dynamo

Lithiumaccu's hebben een zeer lage interne weerstand en zullen gemakkelijk een hoge laadstroom accepteren. Daarom moet speciale aandacht worden besteed aan het opladen van lithiumaccu's via een dynamo. De meeste dynamo's kunnen de stroom die in een lithiumaccu gaat niet beperken en kunnen beschadigd raken wanneer ze worden gebruikt om een lithiumaccu op te laden. Om een dynamo veilig aan te sluiten, zijn er twee opties:

- Zorg ervoor dat de nominale waarde van de dynamo minstens twee keer zo groot is als die van de accu. Zo kan bijvoorbeeld een 400 A-dynamo veilig worden aangesloten op een 200 Ah-accu.
- Of gebruik een dynamo die is uitgerust met een stroombegrenzingsfunctie. Als de dynamo geen stroombegrenzingsfunctie heeft, moet er een stroombegrenzer worden toegevoegd tussen de dynamo en de startaccu. De mogelijke stroombeperkende apparaten die kunnen worden gebruikt in dit scenario zijn:
 - De dynamopoort van een [Smart BMS CL 12/100](#).
 - De dynamopoort van een [BMS 12/200](#).
 - Voeg een [DC / DC-omzetter of oplader](#) toe.



Opladen via een acculader

Zie de [blog](#) en [video](#) voor meer informatie over het opladen van lithiumaccu met een dynamo.

3.6. Accumonitoring

De interne accu (temperatuur en celspanningen, evenals alarmen en andere BTV-parameters) kunnen worden gemonitord met de VictronConnect-app. Het maakt verbinding met de accu via Bluetooth.

Het monitoren van de laadtoestand is niet ingebouwd in de accu of in het BMS. Als de status van de belasting moet worden gecontroleerd, moet een extra accumonitor zoals een BMV, SmartShunt, Lynx shunt of GX-apparaat aan het systeem worden toegevoegd.

Als een GX-apparaat deel uitmaakt van het systeem, lees dan het hoofdstuk: "Acculaadstatus" in de handleiding van het [GX-apparaat](#) om te bepalen of een accumonitor nodig is of niet.

Wanneer een accumonitoringsapparaat wordt gebruikt, moeten er speciale instellingen worden geconfigureerd in de accumonitor om de lithiumaccu te kunnen gebruiken. Deze informatie is te vinden in de handleiding van de accumonitor. Zie de [accumonitorproductpagina](#) voor meer informatie.

3.7. Beperkingen van het monitoren

Het is niet mogelijk om een VE.Direct-kabel (of andere communicatiekabels) op de accu aan te sluiten. De VE.Direct naar USB-interface kan ook niet worden gebruikt. Dit sluit ook de Windows-versie van de VictronConnect-app uit, omdat de Windows-versie van de app Bluetooth niet ondersteunt.

Er kan ook geen GX-apparaat worden gebruikt om verbinding te maken met de lithiumaccu. Hoewel de accu Bluetooth heeft en het Victron GX-monitoringsapparaat mogelijk ook Bluetooth heeft, zijn deze niet compatibel en kunnen dus niet met elkaar communiceren.

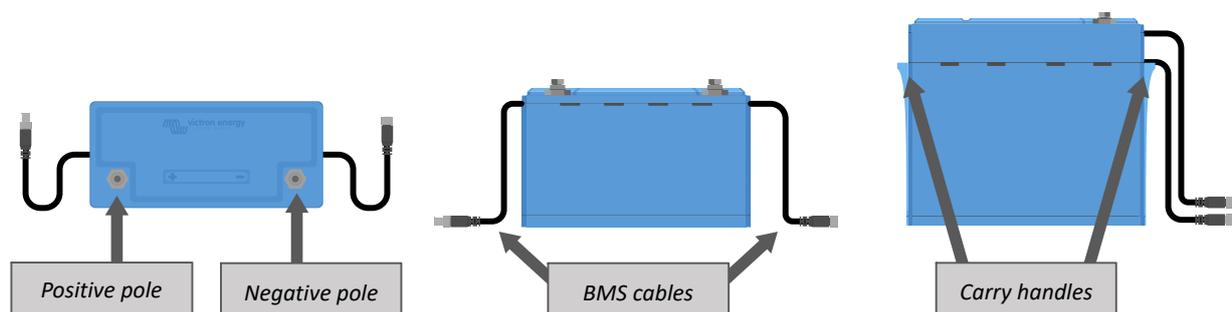
4. Installatie

4.1. Wat zit er in de doos

Wees voorzichtig bij het uitpakken van de accu. Accu's zijn zwaar. Til het niet op aan de polen of aan de BMS-kabels. De accu heeft twee handgrepen aan weerszijden. Het gewicht van de accu is te vinden in het hoofdstuk "Technische gegevens".

Zorg ervoor dat u vertrouwd raakt met de accu. De accupolen bevinden zich boven op de accu. De polariteit van de accupolen wordt aangegeven aan de bovenkant van de accu. De positieve pool wordt aangegeven met een "+"-symbool en de negatieve pool wordt aangegeven door een "-"-symbool.

De accu heeft twee BMS-kabels. Deze kabels worden gebruikt voor de communicatie met het BMS. Eén kabel heeft een mannelijke 3-polige aansluiting en de andere heeft een vrouwelijke 3-polige aansluiting. Afhankelijk van het accumodel bevinden de BMS-kabels zich aan één zijde van de accu of aan twee tegenoverliggende zijden van de accu.



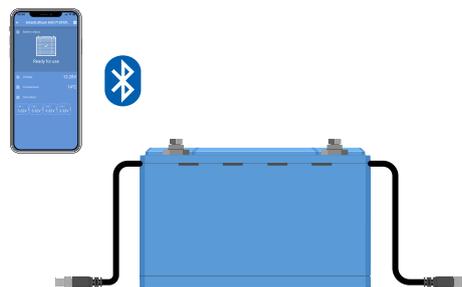
Bovenaanzicht accu met aansluitingen - Zijaanzicht twee verschillende accumodellen met BMS-kabels

Let op de locatie van de BMS-kabels bij het hanteren van de accu. De BMS-kabels kunnen gemakkelijk beschadigd raken. Zorg ervoor dat u de BMS-kabels niet beschadigt door de accu op te tillen of te verplaatsen door aan de kabels te trekken of de kabels te pletten door ze onder de accu of tussen twee accu te steken.

4.2. Download en installeer de VictronConnect-app

De VictronConnect-app is nodig om met de accu te communiceren. De app kan worden gebruikt op een Android-, iOS- of macOS-apparaat. Hoewel er ook een Windows-versie van de app is, is het niet mogelijk om de Windows-versie van de VictronConnect-app te gebruiken voor Smart Lithium-accu's, omdat Windows Bluetooth niet ondersteund wordt voor de VictronConnect-app.

Raadpleeg de [VictronConnect-handleiding](#) voor de downloadlocatie of hulp bij de app.



VictronConnect communiceert met de accu via Bluetooth

4.3. De firmware van de accu bijwerken

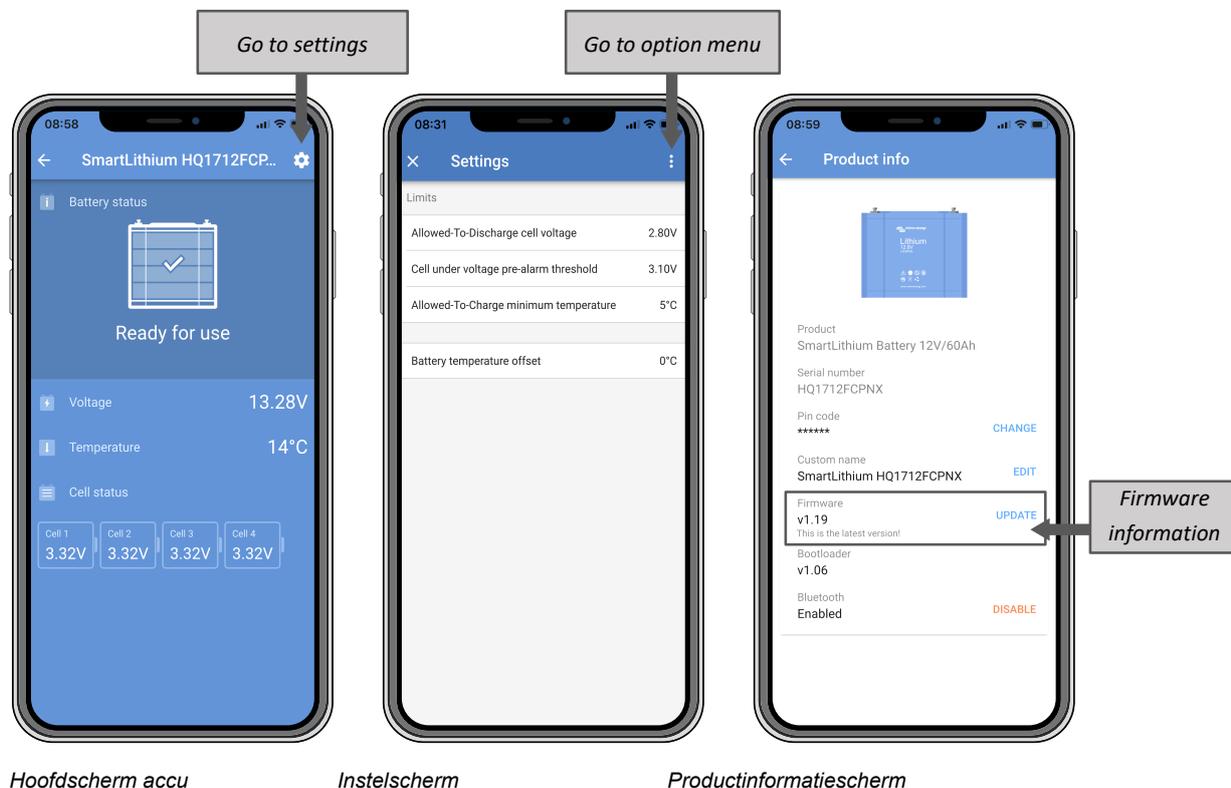
Voordat de accu wordt gebruikt, is het belangrijk om te controleren of de accu van de meest actuele firmware is voorzien. De firmware kan worden gecontroleerd en bijgewerkt met VictronConnect.

VictronConnect kan bij de eerste verbinding vragen om de firmware bij te werken. Als dit het geval is, voer dan een firmware-update uit.

Als de firmware niet automatisch wordt bijgewerkt, controleer dan of de firmware al bijgewerkt is, met de volgende procedure:

- Maak verbinding met de accu.

- Klik op het instellingensymbool 
- Klik op het optie-symbool 
- Ga naar productinfo.
- Controleer of u de nieuwste firmware heeft en zoek naar de tekst: "Dit is de nieuwste versie".
- Als de accu niet over de meest actuele firmware beschikt, voer dan een firmware-update uit.



4.4. Accu's opladen voor gebruik



Wanneer u een enkele accu of meerdere accu's parallel installeert, is de procedure die in dit hoofdstuk wordt beschreven niet vereist.

Als meerdere accu's serie of serie/parallel worden geschakeld, moet elke afzonderlijke accu worden opgeladen voordat alle accu's met elkaar verbonden worden.

Achtergrondinformatie: accu's zijn voor ongeveer 50 % opgeladen wanneer ze uit de fabriek komen. Dit heeft te maken met vervoers- en veiligheidseisen. Vanwege verschillen in transportroutes en opslag hebben de accu's niet allemaal dezelfde laadstatus tegen de tijd dat ze worden geïnstalleerd.

En omdat het systeem slechts kleine verschillen in laadstatus van de ene accu naar de andere kan corrigeren, zal een grote onbalans met nieuw geïnstalleerde accu's niet worden gecorrigeerd. Houd er rekening mee dat dit type onbalans, verschillende laadstatus van de accu's, niet hetzelfde is als een onbalans van cellen in een accu.

4.4.1. Initiële laadinstellingen



Hetzelfde als wanneer er voor een reeds geïnstalleerde accu een BMS moet worden gebruikt.

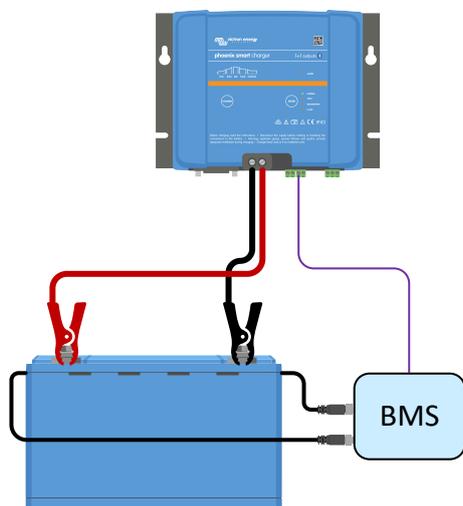
Instellingen voor een acculader of omvormer/acculader voor initieel laden met een BMS (dezelfde instellingen als voor normaal gebruik):

Aanbevolen instellingen voor de acculader					
Accumodel	Maximale laadstroom	Laadprofiel	Absorptievermogen	Absorptietijd	Druppellaadspanning

Aanbevolen instellingen voor de acculader					
12,8 V - 60 Ah	30 A	Lithium, vast	14,2 V	2 u	13,5 V
12,8 V - 100 Ah	50 A	Lithium, vast	14,2 V	2 u	13,5 V
12,8 V - 160 Ah	80 A	Lithium, vast	14,2 V	2 u	13,5 V
12,8 V - 200 Ah	100 A	Lithium, vast	14,2 V	2 u	13,5 V
12,8 V - 300 Ah	150 A	Lithium, vast	14,2 V	2 u	13,5 V
25,6 V - 200 Ah	100 A	Lithium, vast	28,4 V	2 u	27,0 V

Initiële laadprocedure

- Sluit elke accu afzonderlijke aan op een acculader of op een omvormer/acculader en op een BMS (en herhaal voor elke accu).
- Raadpleeg de BMS-handleiding voor het instellen van het BMS.
- Stel de acculader in op het laadprofiel zoals aangegeven in bovenstaande tabel.
- Zorg ervoor dat de accu, het BMS en de acculader met elkaar communiceren. Controleer dit door een van de BMS-kabels los te koppelen van het BMS en controleer of de acculader wordt uitgeschakeld. Sluit vervolgens de BMS-kabel opnieuw aan en controleer of de acculader weer wordt ingeschakeld.
- Schakel de acculader aan en controleer of de acculader de accu oplaadt.
- Houd er rekening mee dat in het geval van onbalans de acculader meerdere keren wordt uitgeschakeld en ingeschakeld door het BMS. Dit zal zich als volgt manifesteren: De acculader staat voor een korte periode aan, waarna de acculader een paar minuten uit staat en dan weer voor een korte tijd aan, enzovoort. Dit kan zich vele malen herhalen. Dit is normaal. Het maakt deel uit van het laadproces in geval van onbalans en is verwacht gedrag. Als de cellen in balans zijn, wordt de acculader niet uitgeschakeld totdat de accu volledig is opgeladen. Voor meer informatie over de ongebalanceerde cellen en het gedrag van de acculader, zie: "Ongebalanceerde cellen".
- Het proces is voltooid wanneer de accu volledig is opgeladen en alle cellen in balans zijn. Gebruik VictronConnect om dit te controleren terwijl de acculader nog in de absorptiefase is! De accuspanning moet 14,2 V zijn en elke cel moet 3,55 V +/- 0,02 V zijn. Start de acculader opnieuw op voor het geval deze al is gedaald tot de druppellaadwaarde (13,5 V). Houd er rekening mee dat, afhankelijk van het niveau van de balans bij het starten van deze procedure, het nodig kan zijn om de acculader meerdere keren opnieuw op te starten. Zie voor meer details het hoofdstuk "Ongebalanceerde cellen".



Initieel laden met het gebruik van een BMS

4.5. Montage

De accu moet rechtop worden gemonteerd. De accu is alleen geschikt voor gebruik binnenshuis en moet op een droge plek worden geplaatst.

Accu's zijn zwaar. Gebruik geschikte apparatuur voor vervoer wanneer u de accu verplaatst.

Zorg voor een adequate en veilige montage omdat de accu in een projectiel kan veranderen in het geval van een ongeval.

Accu's produceren een bepaalde hoeveelheid warmte wanneer ze worden opgeladen of ontladen. Houd een ruimte van 20 mm aan elke kant van de accu vrij voor ventilatiedoeleinden.

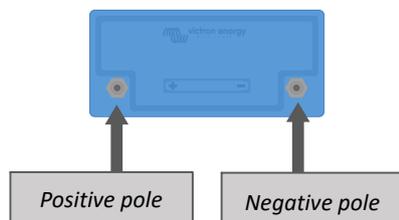
4.6. Het aansluiten van de accupolen

De positieve pool wordt aangegeven met een "+"-symbool en de negatieve pool wordt aangegeven door een "-"-symbool.

Let op de polariteit van de accu bij het aansluiten van de accupolen op een DC-systeem of op andere accu's. Zorg ervoor dat er geen kortsluiting ontstaat bij de accupolen.

Sluit de kabels aan: plaats de kabelschoen van de kabel op de accupool, plaats de ring, plaats de veerring en plaats de bout en draai de bout vast.

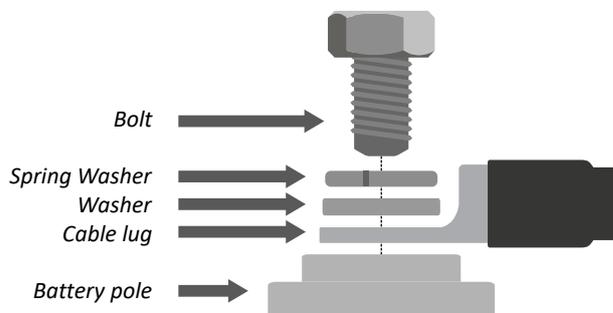
Gebruik bij het aandraaien van de bout het juiste hoeveelheid kracht en gebruik geïsoleerde gereedschappen die overeenkomen met de grootte van de accusleutel



Locaties accupolen

Tabel 1. Aansluiting accupolen

Accumodel	Grootte van de moer	Koppelmoment
12,8 V - 60 Ah	M8	10 Nm
12,8 V - 100 Ah	M8	10 Nm
12,8 V - 160 Ah	M8	14 Nm
12,8 V - 200 Ah	M8	14 Nm
12,8 V - 300 Ah	M10	20 Nm
25,6 V - 200 Ah	M8	14 Nm



Aansluiting accukabel

4.6.1. Kabeldoorsnede en zekeringen

Gebruik accukabels met een dwarsdoorsnede die overeenkomt met de stromen die kunnen worden verwacht in het accusysteem.

Accu's kunnen zeer hoge stromen produceren; het is daarom noodzakelijk dat alle elektrische aansluitingen op een accu gezekerd worden.

De accuzekering moet overeenkomen met de stroomclassificatie van de gebruikte accukabel. Zowel de accukabel als de zekering moeten ook overeenkomen met de verwachte maximale systeemstromen.

Het maximale ontladingsvermogen van de accu wordt in onderstaande tabel aangegeven. De systeemstroom en dus ook de zekeringwaarde mogen deze stroomwaarde niet overschrijden. De zekering moet overeenkomen met de laagste stroomwaarde, oftewel de kabelstroomclassificatie, de accustroomclassificatie of de stroomclassificatie van het systeem.

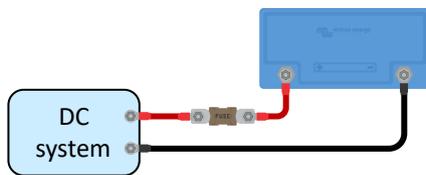
Maximale stroomclassificatie Smart Lithium-accu's	
Accumodel	Maximale stroom beoordeling
12,8 V - 60 Ah	120 A

12,8 V - 100 Ah	200 A
12,8 V - 160 Ah	320 A
12,8 V - 200 Ah	400 A
12,8 V - 300 Ah	600 A
25,6 V - 200 Ah	400 A

Zie het boek [Wiring Unlimited](#) voor meer informatie over de dwarsdoorsnede van de kabel, de zekeringstypen en de zekeringwaarden.

4.6.2. Een enkele accu aansluiten

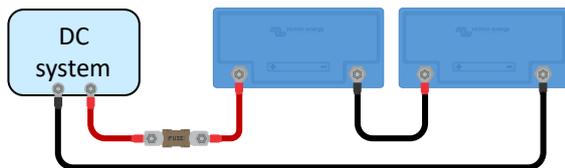
- Sluit de accuzekering aan de positieve kant aan.
- Enkele accu Sluit de accu aan op het DC-systeem.



Enkele accu

4.6.3. Meerdere seriegeschakelde accu's

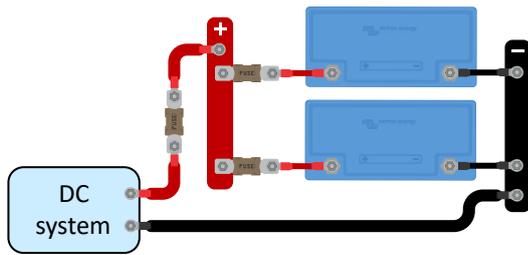
- Alle accu's moeten hetzelfde model hebben en even oud zijn.
- Elke accu moet afzonderlijk volledig worden opgeladen.
- Sluit maximaal vier 12,8 V-accu's aan of maximaal twee seriegeschakelde 25,6 V- accu's.
- Verbind de negatieve pool met de positieve pool van de volgende accu. Zeker de reeksen aan de positieve zijde.
- Sluit de accubank aan op het systeem.



Meerdere seriegeschakelde accu's

4.6.4. Meerdere parallelgeschakelde accu's

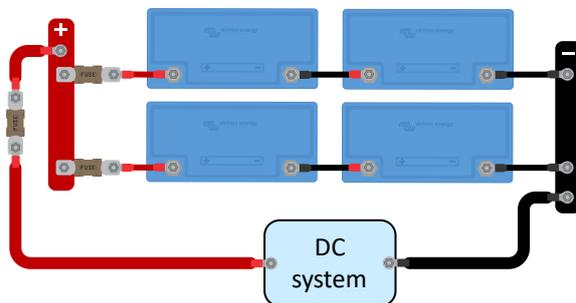
- Alle accu's moeten hetzelfde model hebben en even oud zijn.
- Sluit maximaal 5 accu's aan.
- Plaats de zekering van de accu aan de op de positieve pool.
- Sluit de systeemkabels diagonaal aan om een gelijk stroompad door elke accu te garanderen.
- Zorg ervoor dat de dwarsdoorsnede van de systeemkabel gelijk is aan de dwarsdoorsnede van de kabel van de reeks maal het aantal strengen.
- Zeker de positieve hoofdkabel naar de accubank.
- Meerdere parallelgeschakelde accu's Sluit de accubank aan op het systeem.
- Voor het boek [Wiring Unlimited](#) voor meer informatie over het bouwen van een parallelgeschakelde accubank.



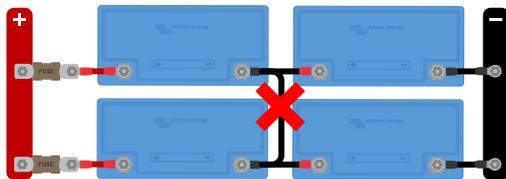
Meerdere parallelgeschakelde accu's

Meerdere serie-/parallel geschakelde accu's aansluiten

- Alle accu's moeten hetzelfde model hebben en even oud zijn.
- Sluit maximaal 5 accu's of accureksen parallel aan.
- Elke accu moet afzonderlijk volledig worden opgeladen.
- Zeker elke reeks aan de positieve zijde.
- Meerdere serie/parallelgeschakelde accu's Sluit de systeemkabels diagonaal aan om een gelijk stroompad door elke accureeks te garanderen.
- Zorg ervoor dat de dwarsdoorsnede van de systeemkabel gelijk is aan de dwarsdoorsnede van de kabel van de reeks maal het aantal strengen.
- Schakel de tussenliggende accu's niet aan op de accu-aansluitingen van twee of meer accureksen.
- Zeker de positieve hoofdkabel naar de accubank.
- Sluit de accubank aan op het systeem.
- Koppel middelpunten of andere punten tussen reeksen niet. Zie voor meer informatie over het bouwen van een serie/parallelgeschakelde accubank het boek [Wiring Unlimited](#).



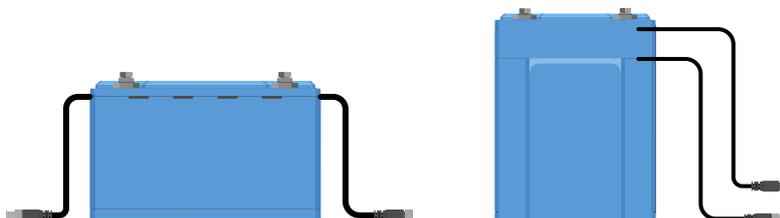
Meerdere accu's parallel-/serieschakelen



Verbind de middelpunten of andere punten niet met elkaar tussen reeksen

4.7. Het BMS aansluiten

De accu heeft twee BMS-kabels. Afhankelijk van het accumodel bevinden de BMS-kabels zich aan één zijde van de accu of aan twee tegenoverliggende zijden van de accu.



BMS-kabels aan beide zijden

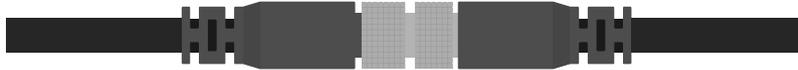
BMS-kabels aan één zijde

Eén kabel heeft een mannelijke 3-polige aansluiting en de andere heeft een vrouwelijke 3-polige aansluiting. De BMS heeft ook dezelfde mannelijke en vrouwelijke aansluitingen.



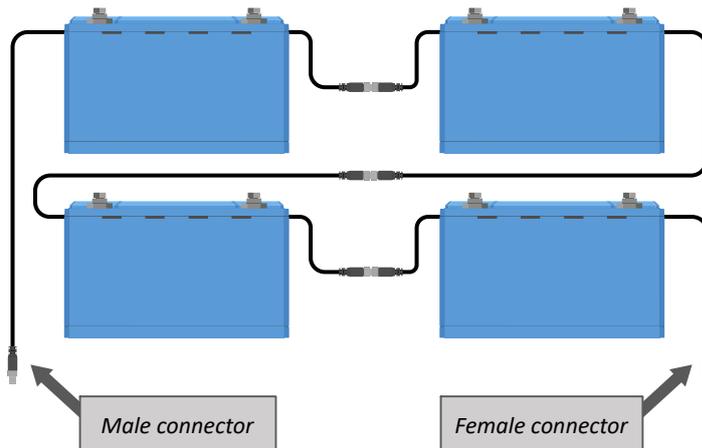
Vrouwelijke BMS-kabelaansluiting

Mannelijke BMS-kabelaansluiting



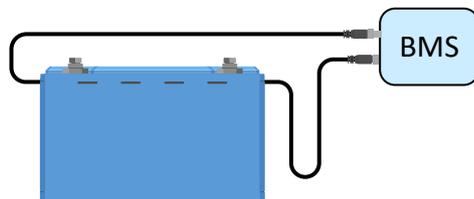
Aangesloten mannelijke en vrouwelijke BMS-kabelaansluiting

Als er meerdere accu's worden gebruikt, moeten de BMS-kabels van de accu's met elkaar verbonden worden (seriesgeschakeld). De accu's kunnen in elke volgorde worden aangesloten.

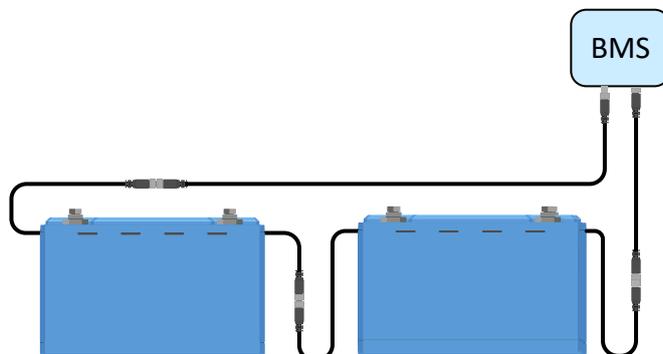


BMS-kabels met elkaar verbinden

Het BMS aansluiten. Sluit in het geval van een enkele accu beide BMS-kabels aan op het BMS en sluit in het geval van meerdere accu's de eerste en laatste BMS-kabel aan op het BMS.



BMS-aansluiting enkele accu



BMS-aansluiting met meerdere accu's via verlengkabels

Als het BMS te ver weg is om de kabels te bereiken, gebruik dan de optionele verlengkabels. De BMS-verlengkabels zijn verkrijgbaar als paar en zijn verkrijgbaar in verschillende lengtes. Zie de [productpagina voor BMS-verlengkabels](#) voor meer informatie.



BMS-verlengkabel

4.8. Accu-instellingen

De standaardinstellingen in de Smart Lithium-accu zijn geschikt voor bijna alle toepassingen. Het is niet nodig om deze instellingen te wijzigen tenzij de toepassing zeer specifieke voorwaarden vereist.

Als de instellingen moeten worden gewijzigd, gebruik dan de VictronConnect-app. Klik op het instellingensymbool om toegang te krijgen tot de instellingen .

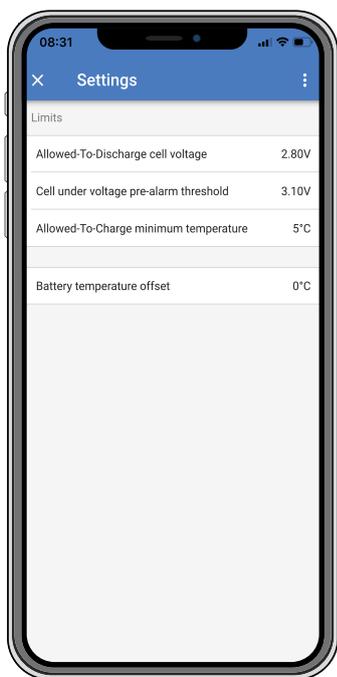
4.8.1. Celspanning toegestaan voor ontlading

Dit is de laagste accucelspanning, waarbij het ontladen van de accu niet meer is toegestaan. Een lithiumaccucel wordt beschadigd als de spanning te ver daalt. Zodra een van de cellen deze spanning bereikt, schakelt het BMS alle belastingen uit door een signaal te sturen naar de belasting of naar het apparaat voor het ontkoppelen van de belasting. Houd deze instelling op de standaardwaarde van 2,80 V.

Het enige scenario waarin een lagere instelling van toepassing zou kunnen zijn, is in noodsystemen waar het een vereiste zou kunnen zijn om de accu zoveel mogelijk te ontladen en dus een deel van de totale levensduur van de accu op te offeren.

Houd er rekening mee dat, als een lagere waarde wordt geselecteerd, de accu eerder moet worden opgeladen na een uitschakeling door te lage spanning om een verdere permanente verkorting van de levensduur van de accu te voorkomen.

De standaardwaarde is 2,80 V, het bereik ligt tussen de 2,60 V en 2,80 V.



4.8.2. Vooralarmdrempelwaarde voor een te lage celspanning

Wanneer de celspanning onder deze drempelwaarde daalt, wordt er een vooralarm signaal naar het BMS gestuurd. Het doel van het vooralarm is om de gebruiker te waarschuwen dat het systeem op het punt staat uit te schakelen vanwege onderspanning. Voor meer details zie hoofdstuk: "Ontwerp van het systeem".

De standaardwaarde is 3,10 V en het bereik ligt tussen 2,80 V en 3,15 V.

4.8.3. Minimale temperatuur toegestaan om op te laden

Deze instelling definieert de laagste temperatuur waarbij het BMS het opladen van de accu toestaat. Een lithiumaccucel zal permanente schade oplopen wanneer deze wordt opgeladen bij temperaturen onder 5 °C.

De standaardwaarde is 5 °C en het bereik ligt tussen de -20 °C en +20 °C.



Als u deze temperatuur onder 5 °C instelt, zal de garantie niet meer gelden.

4.8.4. Accutemperatuurverrekening

Deze instelling kan worden gebruikt om een verrekening in te stellen om de nauwkeurigheid van de accutemperatuurmeting te verbeteren.

De standaardwaarde is 0 °C en het bereik ligt tussen de -10 °C en +10 °C.

4.9. Instellingen acculader

Stel alle laadbronnen in op de volgende laadparameters:

Aanbevolen instellingen voor de acculader							
Accumode l	Aanbevolen laadstroom	Maximale laadstroom	Laadprofiel	Absorptiespanning	Absorptietijd*	Druppellaadspanning	Absorptiespanning**
12,8 V - 60 Ah	30 A	100 A	Lithium, vast	Tussen 14,0 V – 14,4 V	2 u	13,5 V	13,5 V
12,8 V - 100 Ah	50 A	200 A	Lithium, vast	Tussen 14,0 V – 14,4 V	2 u	13,5 V	13,5 V
12,8 V - 160 Ah	80 A	320 A	Lithium, vast	Tussen 14,0 V – 14,4 V	2 u	13,5 V	13,5 V
12,8 V - 200 Ah	100 A	400 A	Lithium, vast	Tussen 14,0 V – 14,4 V	2 u	13,5 V	13,5 V
12,8 V - 300 Ah	150 A	600 A	Lithium, vast	Tussen 14,0 V – 14,4 V	2 u	13,5 V	13,5 V
25,6 V - 200 Ah	100 A	400 A	Lithium, vast	Tussen 28,0 V – 28,8 V	2 u	27,0 V	27,0 V

* Absorptietijd: 2 uur voor 100 % opladen, of een paar minuten voor 98 % opladen.

** Opslagfase is niet per se nodig voor een lithiumaccu, maar als de acculader een opslagmodus heeft, zet deze dan op hetzelfde waarde als de druppellaadspanning.

5. Inbedrijfstelling

Zodra alle aansluitingen zijn gemaakt, moet de bedrading van het systeem worden gecontroleerd, het systeem moet worden opgeladen en de BMS-functionaliteit moeten worden gecontroleerd. Hieronder kunt u lezen hoe u dat kunt doen:

- Controleer de polariteit van alle accukabels.
- Controleer de dwarsdoorsnede van alle accukabels.
- Controleer of alle accukabelnokken correct zijn gekrompen.
- Controleer of alle aansluitingen van de accukabel goed zijn aangesloten (niet te strak).
- Trek aan elke accukabel en controleer of de aansluitingen stevig zijn.
- Controleer alle BMS-kabelaansluitingen en zorg ervoor dat de schroefringen van het aansluiting volledig omlaag zijn geschroefd.
- Verbind elke accu met VictronConnect.
- Controleer of elke accu van de meest actuele firmware is voorzien.
- Controleer of elke accu dezelfde instellingen heeft.
- Sluit de positieve en negatieve DC-kabels van het systeem aan op de accu (of accubank).
- Controleer de zekering(en) (indien van toepassing).
- Plaats zekering(en) (waar nodig).
- Controleer de waarde van de zekering van het elektriciteitsnet.
- Plaats de elektriciteitsnetzekering.
- Controleer of alle acculaadbronnen zijn ingesteld op de juiste laadinstellingen.
- Schakel alle acculaders en alle belastingen aan.
- Controleer of het BMS is ingeschakeld.
- Koppel een willekeurige BMS-kabel los en controleer of het BMS alle laadbronnen en alle belastingen uitschakelt.
- Sluit de BMS-kabel opnieuw aan en controleer of alle laadbronnen en ladingen weer worden ingeschakeld.

6. Bediening

Eenmaal in bedrijf, is het belangrijk om de accu goed te onderhouden om de levensduur te maximaliseren.

Dit zijn de basisrichtlijnen:

- Voorkom te allen tijde de volledige ontlading van de accu.
- Zorg ervoor dat u bekend raakt met de vooralarmfunctie en onderneem actie wanneer het vooralarm actief is om te voorkomen dat het DC-systeem wordt uitgeschakeld.
- Als het vooralarm actief is of als het BMS de belastingen heeft uitgeschakeld, zorg er dan voor dat de accu's zo snel mogelijk worden opgeladen. Minimaliseer de tijd die de accu's zich in een zeer ontladen toestand bevinden.
- De accu's moeten elke maand minstens 2 uur in de absorptiemodus doorbrengen om voldoende tijd voor de balanceringsmodus te garanderen.
- Wanneer u het systeem enige tijd onbeheerd laat, moet u ervoor zorgen dat de accu's gedurende die tijd zijn opgeladen, of zorg ervoor dat de accu's bijna vol zijn en koppel vervolgens het DC-systeem los van de accu.

6.1. Monitoring

De VictronConnect-app kan worden gebruikt om de accu via Bluetooth te monitoren.

VictronConnect toont de spanning van elke cel, de accutemperatuur en of er actieve spanning en/of temperatuuralarmen zijn. Alarmberichten kunnen alleen worden gezien of ontvangen wanneer VictronConnect actief is aangesloten op de accu en de telefoon actief het Smart lithium-scherm weergeeft. De app is niet actief op de achtergrond of wanneer het scherm is uitgeschakeld.



VictronConnect

Deze handleiding beschrijft de Lithium Smart-gerelateerde functionaliteit van VictronConnect. Voor meer algemene informatie raden we u aan om de [VictronConnect-handleiding](#).

6.2. Waarschuwingen en alarmen

Dit zijn de mogelijke waarschuwingen en alarmen die door de accu kunnen worden gegenereerd:

Waarschuwing voor te lage celspanning

Als de spanning van een of meer cellen te laag wordt en het ontladen is uitgeschakeld. Om deze waarschuwing te verhelpen, dient u de accu zo snel mogelijk op te laden.

Alarm voor te lage spanning

Dit alarm wordt gegenereerd wanneer de accu diep ontladen is en opladen is uitgeschakeld. Om dit alarm te verhelpen, laadt u de accu zo snel mogelijk op.



Alarm voor te lage spanning

Alarm voor te hoge spanning

De spanning van de accu is te hoog geworden. Schakel onmiddellijk alle acculaders uit en neem contact op met de systeeminstallateur om te controleren of alle acculaders correct worden geregeld door de "acculaadontkoppelschakelaar" op het BMS. Wanneer alles goed is, is een situatie met een te hoge spanning niet mogelijk, aangezien het BMS alle acculaders ontkoppelt ruim voordat het alarm voor te hoge spanning actief wordt.

Alarm voor te lage temperatuur

De accu heeft zijn lage temperatuurdrempel bereikt en het opladen is uitgeschakeld.

Alarm voor te hoge temperatuur

De accu heeft zijn temperatuurbovendrempel heeft bereikt en het opladen is uitgeschakeld.

Instellingengegevens zijn beschadigd

Om dit te verhelpen, gaat u naar de instellingenpagina en reset u de instellingen naar de fabrieksinstellingen. Hierdoor wordt ook de Bluetooth-verbindinginformatie gereset en als zodanig moet het product worden verwijderd uit de lijst met gekoppelde Bluetooth-apparaten om opnieuw verbinding te kunnen maken. Zie de [VictronConnect-handleiding](#) voor meer informatie.

Neem contact op met uw Victron vertegenwoordiger en vraag hem om dit te escaleren naar Victron Energy, omdat deze fout nooit zou mogen gebeuren. Vermeld het serienummer van de accu en de firmwareversie

Hardware-storingsalarm

Dit alarm wordt gegenereerd wanneer er een hardwarefout is opgetreden in de accu. Neem contact op met uw dealer of distributeur om deze situatie op te lossen.

Andere waarschuwingen en fouten

Neem in geval van een van deze waarschuwingen of fouten contact op met uw dealer of distributeur om de situatie op te lossen:

- Balanceringsfout
- Interne communicatie mislukt
- Spanningsfout Cel 2
- Spanningsfout Cel 3
- Updatefout balancer 1
- Balancer 2-updatefout

- Balancer 3-updatefout

7. Opladen en ontladen van de accu

Dit hoofdstuk beschrijft het laad-, ontlad- en celbalanceringsproces in meer detail voor diegenen die geïnteresseerd zijn in de technische achtergrond.

7.1. Opladen

Lithiumaccu's zijn gemakkelijker op te laden dan loodzuuraccu's. De laadspanning kan variëren van 14 V tot 15 V voor een 12,8 V-lithiumaccu en 28 V tot 30 V voor een 25,6 V-lithiumaccu, zolang er geen enkele cel meer dan 4,2 V is. Lithiumaccu's worden permanent beschadigd als ze te veel worden opgeladen.

Als een cel de 4,2 V bereikt, wat onmogelijk is in een correct geïnstalleerd systeem, zal alle lading in die cel worden afgevoerd als warmte.

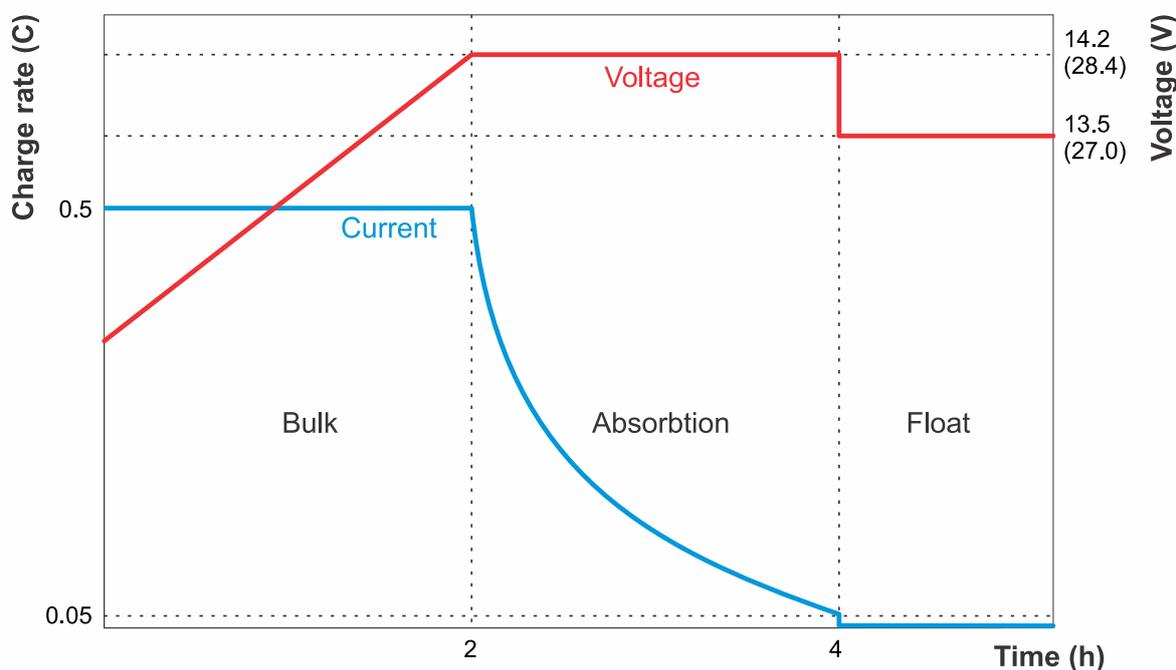
Wij adviseren om de absorptielaadspanning tussen 14 V (28 V) en 14,4 V (28,8 V) en de druppellaadspanning op 13,5 V (27 V) te houden.

Door de flexibiliteit in laadspanningen kunnen tot 5 accu's zonder al te veel problemen parallel worden aangesloten. Er zal geen schade optreden als er kleine verschillen zijn in individuele accuspanningen vanwege wisselende kabelweerstand of interne accuweerstand.

Zodra de absorptiefase is voltooid, gaat de acculader over op druppelladen. We raden aan om de druppellaadspanningswaarde in te stellen op 13,5 V (27,0 V).

** Opslagfase is niet per se nodig voor een lithiumaccu, maar als de acculader een opslagmodus heeft, zet deze dan op dezelfde waarde als de druppellaadspanning.

Wij raden een laadstroom van 0,5 C aan. Dit betekent dat als de accu volledig leeg is, het 2 uur duurt om de accu op te laden. Een oplaadsnelheid van 0,5 C voor een 100 Ah-accu is 50 A-laadstroom. De maximale laadstroom is 2 C, voor een 100 Ah-accu is dit 200 A. Hierdoor wordt de accu binnen een half uur opgeladen. Maar houd er rekening mee dat de accu's meer warmte produceren wanneer hoge laadstromen worden gebruikt. Er is meer ventilatieruimte nodig rond de accu's en afhankelijk van de installatie is hete luchtafzuiging of geforceerde luchtkoeling mogelijk nodig.



Laadgrafiek voor lithiumaccu

Het BMS schakelt alle laadbronnen uit zodra een accucelspanning 3,75 V bereikt of als de accutemperatuur onder 5 °C daalt of boven 75 °C stijgt. Dit betekent dat alle laadbronnen die zijn aangesloten op de lithiumaccu de mogelijkheid moeten hebben om te worden bestuurd door het BMS.

7.2. Celbalancering

De lithiumaccu bestaat uit vier seriegeschakelde lithiumcellen voor de 12,8 V-accu, en acht cellen voor de 25,6 V-accu

Hoewel zorgvuldig geselecteerd tijdens het productieproces, zijn de cellen in de accu niet 100 % identiek. Daarom zullen sommige cellen, wanneer ze worden opgeladen, eerder opladen of ontladen dan de andere cellen. De verschillen zullen in de loop van de tijd toenemen als de cellen niet regelmatig worden gebalanceerd.

Hetzelfde gebeurt in een loodzuuraccu, maar die corrigeert zichzelf zonder de noodzaak van elektronica: een kleine stroom zal blijven stromen, zelfs nadat een of meer cellen volledig zijn opgeladen. Deze stroom helpt om de andere cellen die achterblijven volledig op te laden, waardoor de ladingstoestand van alle cellen gelijk wordt gemaakt. Echter, de stroom door een lithiumcel, wanneer volledig opgeladen, is bijna nul, en achterblijvende cellen zullen niet verder worden opgeladen.

Cellen zullen niet beschadigd raken als ze verschillende balansniveaus hebben, maar de onbalans zal zich eerder manifesteren in een (tijdelijke) verminderde accucapaciteit.

Om alle cellen in balans te houden, zijn de Smart lithiumaccu's voorzien van een ingebouwde actieve celbalancerings. Elke cel is uitgerust met monitoring en celbalanceringselektronica. De lithiumaccu meet de spanning van elke cel en verplaatst, indien nodig, energie van de cellen met de hoogste spanning naar de cellen met een lagere spanning. Het zal dit blijven doen totdat het spanningsverschil tussen de cellen lager is dan 0,01 V. Dit proces wordt actieve balancerings genoemd.

Bij welke spanning het balanceren begint, hangt af van het onbalansniveau. In geval van significante celonbalans begint het celbalanceringsproces zodra de eerste cel de 3,3 V bereikt tijdens het opladen. Het celbalanceren gaat door terwijl de accu verder wordt opgeladen. En vanwege de vlakke spanningscurve van lithiumchemie moeten celspanningen 3,50 V of hoger zijn om kleinere verschillen in balans te corrigeren.

Dit is de reden dat een vaste absorptieperiode van 2 uur wordt aanbevolen voor lithiumaccu's: dat wil zeggen om de elektronica in staat te stellen alle cellen te egaliseren. Tijdens de absorptie is de spanning 14,2 V, gelijk aan 3,55 V per cel in het geval van een volledig gebalanceerde accu.

Het is belangrijk om de accu regelmatig (eenmaal per maand) volledig op te laden.

Als het systeem intensief wordt gebruikt en elke dag of een paar keer per week een laad-/ontladingscyclus doorloopt, of als het systeem diep ontladen is, is meer absorptietijd (celbalancerings) per maand nodig.

Houd er rekening mee dat een hogere laadspanning het celbalanceringsproces niet versnelt. Accucellen worden opgeladen door stroom en niet door spanning. Het voeden van een cel zal ervoor zorgen dat de spanning in de loop van de tijd toeneemt, maar dit is een vast proces en het toevoeren van meer spanning zal dit proces niet versnellen. Bovendien wordt de snelheid van het balanceren bepaald door het maximale nominale vermogen van de actieve en passieve balanceringscircuits en niet door laadspanning.

Er zijn enkele toepassingen waarbij de accucellen sneller ongebalanceerd raken dan normaal. In deze gevallen moet de accu wekelijks volledig opgeladen worden:

- Systemen met seriegeschakelde accu's
- Systemen met hoge ontladingsstromen
- Systemen met korte laadperioden of lage laadspanningen

7.3. Ontladen:

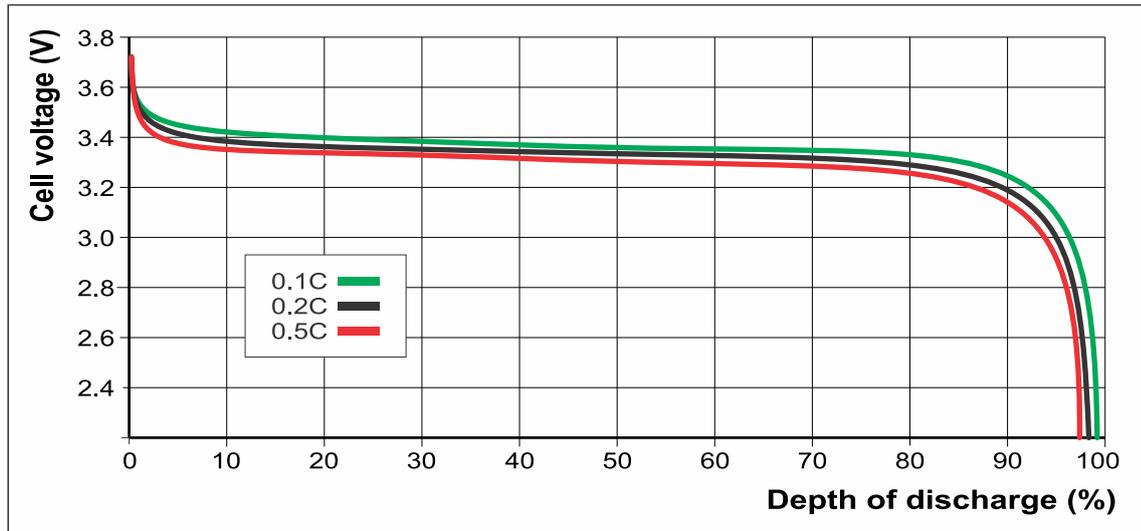
Bijna de volledige beschikbare accucapaciteit kan worden gebruikt, met uitzondering van de geschatte laatste 3 % van de resterende capaciteit. Lithiumaccu's worden permanent beschadigd als ze te veel worden ontladen.

Lithiumaccu's kunnen met hoge stromen worden ontladen. De maximale ontlading van de lithiumaccu is 2 C. Voor een 100 Ah-accu betekent dit een 200 A-ontlaadstroom. Hierdoor wordt de accu binnen een half uur ontladen. We raden echter aan om niet te ontladen boven een 1 C-waarde. Een 1 C-snelheid betekent dat de accu binnen 1 uur is ontladen. Voor een 100 Ah-accu is dit een ontladstroom van 100 A.

Wanneer een hogere ontladsnelheid wordt gebruikt, produceert de accu meer warmte dan wanneer een lage ontladsnelheid wordt gebruikt. Er is meer ventilatieruimte nodig rond de accu's en afhankelijk van de installatie is hete luchtafzuiging of geforceerde luchtcoeling mogelijk nodig. Ook kunnen sommige cellen de laagspanningsdrempel sneller bereiken dan de andere cellen. Dit kan te wijten zijn aan een combinatie van warmte en veroudering.

Om te kunnen zien of een accu te diep ontladen is, moet u kijken naar de individuele celspanningen. Terwijl de accu wordt ontladen, daalt de celspanning. Dit wordt aangegeven in onderstaande ontladingsgrafiek. Wanneer de accu bijna leeg is, zal de spanning sneller dalen. Dit is het teken dat de accu bijna leeg is. Dit gebeurt bij een celspanning van ongeveer 2,80 V tot 2,60 V. Verdere ontlading moet worden voorkomen, anders raakt de accu beschadigd. Dus zodra een van de cellen deze spanningswaarde bereikt zal het BMS alle DC-belastingen uitschakelen.

De onderspanningsuitschakeldrempel is configureerbaar, als deze op een hogere spanning is ingesteld, is de reservecapaciteit groter dan wanneer deze op een lagere spanning is ingesteld. Het is standaard ingesteld op 2,8 V en het bereik ligt tussen de 2,6 V en 2,8 V.



Ontladingsgrafiek met celspanning op verschillende ontladingsdiepten voor verschillende ontladingsnelheden

Het BMS schakelt alle belastingen uit zodra een accucelspanning onder de laagspanningsdrempel daalt.

Hoewel een BMS wordt gebruikt, zijn er nog steeds een aantal mogelijke scenario's waarbij de accu beschadigd kan worden door te diepe ontlading. Dit kan gebeuren als kleine ladingen, zoals alarmsystemen, relais, standby-stroom van bepaalde belastingen, terugstroomafvoer van acculaders of laadregelaars, de accu langzaam ontladen wanneer het systeem niet in gebruik is.

Isoleer de accu wanneer het systeem niet in gebruik is, in geval van twijfel over mogelijke reststroomafname. Doe dit door de accuschakelaar te openen, door aan de zekering(en) van de accu te trekken of door de positieve kabel van de accu los te koppelen.

Een restontladingsstroom is vooral gevaarlijk als het systeem volledig is ontladen en er een uitschakeling van lage celspanning is opgetreden. Bij 2,8 V celspanning is er ongeveer 3 % resterende capaciteit en bij 2,6 V is er ongeveer 1 % resterende capaciteit.

Na uitschakeling als gevolg van lage celspanning komt een capaciteitsreserve van 1 % overeen met 1 Ah die overblijft in een accu van 100 Ah. De accu wordt beschadigd als de resterende capaciteitsreserve uit de accu wordt gehaald. Een reststroom van 10 mA kan bijvoorbeeld een 100 Ah-accu beschadigen als het systeem langer dan 4 dagen (100 uur) in ontladen toestand blijft.

Als alle cellen 2,8 V zijn, betekent dit dat de klemspanning van de accu 11,2 V (22,4 V) is en als alle cellen 2,6 V zijn, is de klemspanning van de accu 10,4 V (20,8 V). Houd er rekening mee dat het BMS de belastingen uitschakelt zodra één cel onder de laagspanningsdrempel valt. Dit komt mogelijk niet noodzakelijkerwijs overeen met de aansluitklemspanning van de accu. Dus, als u laagspanningsscenario's onderzoekt, gebruik dan altijd VictronConnect om naar de werkelijke celspanningen te kijken en vertrouw niet alleen op de klemspanning van de accu.

7.4. Vooralarm celonderspanning

De accu stuurt een signaal naar het BMS in geval van dreigende celonderspanning. Dit wordt door het BMS gebruikt om een vooralarmsignaal te genereren. Dit signaal geeft een geavanceerde waarschuwing dat het BMS op het punt staat een signaal voor "belastingontkoppeling" te genereren, zodat de belastingen worden uitgeschakeld. Dit gebeurt bij een standaard celspanning van 3,10 V en wanneer het bereik tussen 2,80 V en 3,15 V ligt.

Houd er rekening mee dat oudere accu's geen ondersteuning bieden voor het vooralarm.

8. Problemen oplossen, ondersteuning en garantie

Raadpleeg dit hoofdstuk in geval van onverwachte accuhandelingen of als u een accustoring vermoedt.

Het proces voor probleemoplossing en ondersteuning is om eerst de algemene problemen met de accu te raadplegen, zoals beschreven in dit hoofdstuk. Als het niet lukt om het probleem daarmee op te lossen, volg dan het advies in de paragraaf technische ondersteuning.

8.1. Problemen met VictronConnect

Kan geen verbinding maken met de VictronConnect-app

Het is hoogst onwaarschijnlijk dat de Bluetooth-interface in de accu defect is. Dit zijn enkele tips om te proberen voordat u ondersteuning zoekt:

- Is de accu een Smart Lithium-accu? De oudere niet-slimme lithiumaccu's ondersteunen Bluetooth niet.
- Is de accuspanning nog hoog genoeg? De Bluetooth-module van de accu's wordt uit voorzorg uitgeschakeld zodra de aansluitklemspanning van de accu onder 8 V daalt of wanneer een van de cellen onder 2 V valt. Zodra de accu is opgeladen, wordt de Bluetooth-module weer ingeschakeld. Gebruik bij het opladen van de accu na een laagspanningsgebeurtenis de laadprocedure voor laagspanning zoals beschreven in: "Accu zeer lage aansluitspanning".
- Is er al een andere telefoon of tablet aangesloten op de accu? Er steeds slechts één telefoon of tablet op de accu worden aangesloten. Zorg ervoor dat er geen andere apparaten zijn aangesloten en probeer het opnieuw.
- Bent u dicht genoeg bij de accu? In de open ruimte is de maximale afstand ongeveer 20 meter.
- Gebruikt u de Windows-versie van de VictronConnect-app? De Windows-versie kan Bluetooth niet gebruiken. Gebruik in plaats daarvan een Android-, iOS- of macOS-apparaat.
- Is Bluetooth uitgeschakeld in de accu-instellingen van VictronConnect? **BELANGRIJK:** Het uitschakelen van Bluetooth is een onomkeerbaar proces. Zodra Bluetooth is uitgeschakeld, kan deze nooit opnieuw worden ingeschakeld.
- Is er een probleem met VictronConnect? Probeer verbinding te maken met een ander Victron-product. Werkt dit? Als dat ook niet werkt, is er waarschijnlijk een probleem met de telefoon of tablet. Raadpleeg de sectie Probleemoplossing van de [VictronConnect-handleiding](#).

Pincode verloren

Als u de pincode kwijt bent, moet u de pincode terugzetten naar de standaard pincode. Dit gebeurt in de VictronConnect-app.

- Navigeer naar de apparatenlijst van de VictronConnect-app. Klik op het optiesymbool  naast de Smart Lithium-accu lijst.
- Er wordt een nieuw venster geopend waarmee u de pincode terug kunt zetten naar de standaardinstelling: 000000.
- Voer de unieke PUK-code van de accu's in zoals afgedrukt op de sticker met productinformatie op de achterkant van de accu.
- Meer informatie en specifieke instructies zijn te vinden in de [VictronConnect-handleiding](#).

Onderbroken firmware-update

Dit is herstelbaar. Probeer eenvoudigweg de firmware opnieuw bij te werken.

8.2. Accuproblemen

8.2.1. "Cellen uit balans".

Onbalans tussen de cellen vermindert de bruikbare capaciteit van een accu. Het veroorzaakt geen permanente vermindering van de levensduur van de accu.

Er zijn een aantal redenen waardoor celonbalans kan worden veroorzaakt:

- De accu is niet genoeg tijd in de absorptielaadfase geweest. Er zal altijd een zekere mate van onbalans ontstaan, vanwege verschillen in zelfontlading tussen cellen en verschillen in interne weerstand. Deze worden gecorrigeerd tijdens de absorptiefase: accuspanning boven 14 V, celspanning boven 3,5 V door het balanceringscircuit. Minimaal 2 uur, voor een systeem dat uitstaat, zoals in een back-up-toepassing, tot 4 of 8 uur per maand voor een systeem dat dagelijks een volledige cyclus doorloopt.
- De accu is oud en heeft bijna zijn maximale levensduur bereikt.

- De accu is te ver ontladen en een of meer cellen in de accu zijn beschadigd. Dit wordt niet gedekt door de garantie en houd er rekening mee dat dit mogelijk niet kan worden hersteld.

Hoe de onbalans van cellen te herkennen

De indicatie van onbalans is dat het BMS vaak de acculader uitschakelt. Met een gebalanceerde accu zal de acculader niet worden uitgeschakeld — zelfs niet als de accu's volledig zijn opgeladen.

Voor meer details kunt u terecht op de VictronConnect-app. Houd er rekening mee dat het controleren van de celbalans pas aan het einde van een oplaadcyclus kan worden uitgevoerd. Het is het beste om te wachten tot de accuspanning 14,2 V is bereikt en vervolgens de individuele celspanningen te controleren. Ze moeten allemaal tussen 3,50 en 3,60 V liggen. En na verloop van tijd zullen ze allemaal gelijk worden op 3,55 V. Tegen die tijd is de accu volledig opgeladen en gebalanceerd.

Als de acculader zich al in zijn druppellaadcyclus bevindt en daardoor de spanning is gedaald tot 13,5 V (27 V), start u de acculader opnieuw op om de accuspanning weer te verhogen tot 14,2 V (28,4 V).

De onderstaande schermafbeelding toont een volledig gebalanceerde accu. Houd rekening met de twee hierboven toegelicht indicaties: (a) de accuspanning is 14,2 V, wat betekent dat het OK is om nu de balans te controleren, en (b) de celspanningen zijn elk precies een vierde van die waarde: 3,55 V en zijn allemaal gelijk.



Een gebalanceerd accu

Hoe een accu opnieuw te balanceren

Om de accu opnieuw in balans te brengen, laadt u de accu opnieuw volledig op. Het balanceren vindt plaats aan het einde van de laadcyclus. Dit is wanneer de acculader zich in de “vaste” 2-urige absorptiefase bevindt.

Zodra alle cellen weer op 3,55 V staan, is de accu weer goed gebalanceerd.

Start de acculader opnieuw op als de acculader zijn absorptiefase al heeft voltooid voordat de celbalans wordt hersteld.

8.2.2. Minder capaciteit dan verwacht

Als de capaciteit van de accu lager is dan de nominale capaciteit, zijn dit de mogelijke redenen:

- De accu heeft een celonbalans, waardoor vroegtijdige laagspanningsalarmen ontstaan, waardoor het BMS de belastingen uitschakelt. Raadpleeg de paragraaf “accu opladen voor gebruik”.
- De accu is oud en heeft bijna zijn maximale levensduur bereikt. Controleer hoe lang het systeem al in werking is, controleer hoeveel cycli de accu heeft doorlopen en tot welke gemiddelde ontladdiepte de accu is ontladen? Een manier om deze informatie te vinden is door te kijken naar de geschiedenis van een accumulator (indien beschikbaar).
- De accu is te diep ontladen en een of meer cellen in de accu zijn permanent beschadigd. Deze slechte cellen zullen sneller een lage celspanning hebben dan de andere cellen en dit zal ervoor zorgen dat het BMS te vroeg belastingen afsluit. Heeft de accu misschien een zeer diepe ontlading gehad?

8.2.3. “Accu met zeer lage aansluitklemspanning”.

Als de accu te ver is ontladen, valt de spanning ruim onder 12 V (24 V). Als de accu een spanning heeft van minder dan 10 V (20 V) of als een van de accucellen een celspanning heeft van minder dan 2,5 V, zal de accu permanente schade hebben. Dit zal de garantie ongeldig maken. Hoe lager de accu- of celspanning is, hoe groter de schade aan de accu zal zijn.

Als de spanning onder 8 V is gedaald, communiceert de accu niet meer via Bluetooth. De Bluetooth-module wordt uitgeschakeld wanneer de klemspanning van de accu onder 8 V daalt of als een celspanning onder 2 V daalt.

U kunt proberen de accu te herstellen met behulp van de onderstaande oplaadprocedure bij lage spanning. Houd er rekening mee dat dit geen gegarandeerd proces is, herstel kan mislukken en dat er een realistische kans is dat de accu permanente celschade heeft, wat resulteert in een matig tot ernstig capaciteitsverlies nadat de accu is hersteld.

Oplaadprocedure voor herstel na laagspanningsgebeurtenis:

Deze hersteloplaadprocedure wordt uitgevoerd op een afzonderlijke accu. Als het systeem meerdere accu's bevat, herhaalt u deze procedure voor elke afzonderlijke accu.

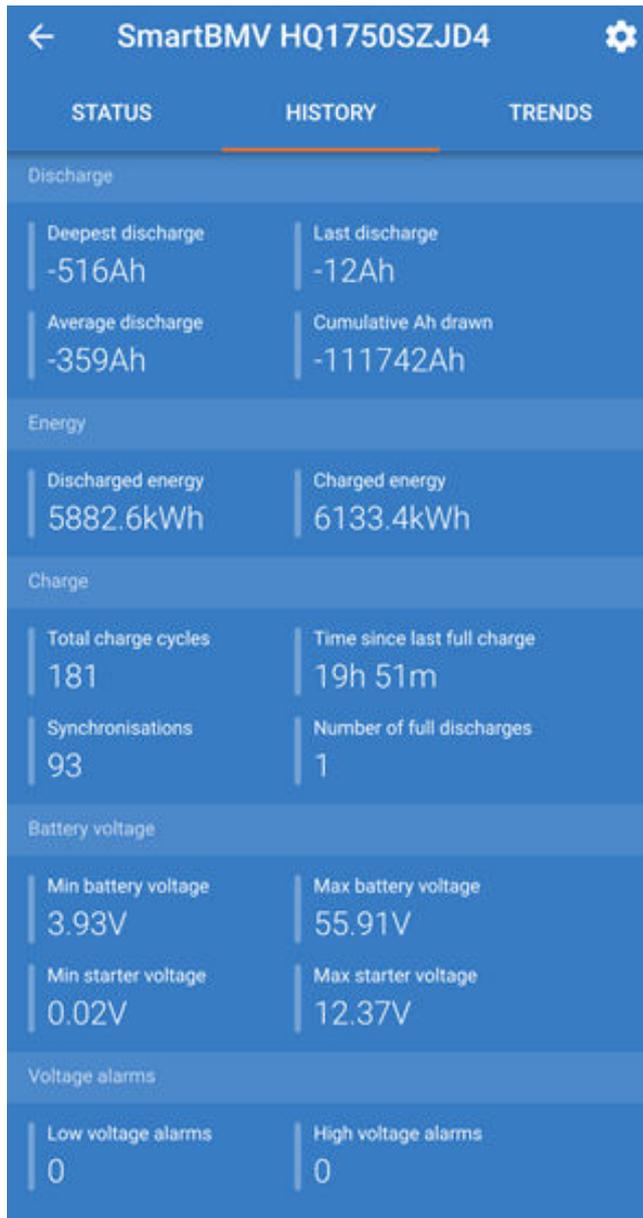


Dit proces kan riskant zijn. Er moet te allen tijde een supervisor aanwezig zijn.

- Stel een acculader of voeding in op 13,8 V (27,6 V).
- Als een van de celspanningen lager is dan 2,0 V, laadt u de accu op met 0,1 A totdat de spanning van de laagste cel toeneemt tot 2,5 V. Een supervisor moet de accu controleren en de acculader stoppen zodra de accu heet wordt of uitpuilt. Als dit het geval is, is de accu onherstelbaar beschadigd.
- Zodra de spanning van de laagste cel boven 2,5 V is gestegen, verhoogt u de laadstroom naar 0,1 C. Voor een 100 Ah-accu is dit een oplaadstroom van 10 A.
- Sluit de accu aan op een BMS en zorg ervoor dat het BMS controle heeft over de acculader.
- Let op de initiële klemspanning van de accu en de accucelspanningen.
- Start de acculader.
- Het BMS kan de acculader uitschakelen, dan weer voor een korte tijd inschakelen en vervolgens weer uitschakelen. Dit kan vele malen voorkomen en is normaal gedrag in het geval er sprake is van een significante celonbalans.
- Let op de spanningen met regelmatige tussenpozen.
- Tijdens het eerste deel van het laadproces moeten de celspanningen toenemen. Als de spanning van een van de cellen in het eerste half uur niet toeneemt, kan de accu als onherstelbaar worden beschouwd en de laadprocedure afgebroken worden.
- Controleer de temperatuur van de accu met regelmatige tussenpozen. Als u een sterke temperatuurstijging ziet, dan kan de accu als onherstelbaar worden beschouwd en de laadprocedure afgebroken te worden.
- Zodra de accu 13,8 V (27,6) heeft bereikt, verhoogt u de laadspanning tot 14,2 V (28,4 V) en verhoogt u de laadstroom naar 0,5 C. Voor een 100 Ah-accu is dit een oplaadstroom van 50 A.
- De celspanningen zullen langzamer toenemen, dit is normaal tijdens het middelste deel van het laadproces.
- Laat de acculader 6 uur aangesloten.
- Controleer de celspanningen. Deze moeten allemaal binnen 0,1 V van elkaar liggen. Als een of meer cellen een veel groter spanningsverschil hebben, kan de accu als beschadigd worden beschouwd.
- Laat de accu een paar uur rusten.
- Controleer de spanning van de accu. Het moet comfortabel boven 12,8 V (25,6 V) zitten zoals 13,2 V (26,4 V) of hoger. En de celspanningen moeten nog steeds binnen 0,1 V van elkaar liggen.
- Laat de accu 24 uur rusten.
- Meet de spanningen opnieuw. Als de accuspanning lager is dan 12,8 V (25,6 V) of als er een merkbare celonbalans is, is de accu onherstelbaar beschadigd.

8.2.4. De accu is bijna aan het einde van de levensduur of het is verkeerd gebruikt

Het is moeilijk te zeggen wat er met de accu is gebeurd. Maar er zijn een paar manieren om dit te omzeilen. U kunt de accu-instellingen en het BMS controleren met VictronConnect. U kunt ook de systeemspanningen en de cycligediedenis controleren in het geval er een accumonitor in het systeem zit of als het systeem is aangesloten op de VRM.



VictronConnect BMV-geschiedenis

Controleren of de accu zijn levensduur bijna heeft bereikt:

- Ontdek hoeveel laad/ontlaadcycli de accu heeft doorlopen? De levensduur van de accu is gecorreleerd aan de hand van het aantal cycli.
- Hoe diep is de accu gemiddeld ontladen? De accu gaat minder cycli mee als het te diep ontladen wordt, in vergelijking met meer cycli als het minder diep ontladen wordt.
- Voor meer informatie over de levenscycli zie het hoofdstuk: "Technische gegevens".

Controleren of de accu verkeerd is gebruikt:

- Is het BMS verbonden en functioneel? Het niet gebruiken van de accu met een Victron Energy goedgekeurde BMS vervalt de garantie.
- Is er mechanische schade aan de accu, de aansluitingen of de BMS-kabels opgetreden. De garantie vervalt bij mechanische schade.
- Is de accu rechtop gemonteerd? De accu kan alleen rechtop worden gebruikt.
- Controleer de instelling "toegestaan om bij minimale temperatuur op te laden" in VictronConnect? Controleer ook of de temperatuurverrekening van de accu niet is ingesteld op een onrealistische waarde. Als u de accu oplaadt onder 5 °C, vervalt de garantie.

- Is de accu nat geworden? De accu is niet waterdicht en is niet geschikt voor gebruik buitenshuis.
- Is de accu volledig ontladen geweest? Bekijk de instellingen van de accumonitor of VRM. Inspecteer de diepste ontlading, minimale accuspanning en het aantal volledige ontlading in de accumonitor. Bij totale of zeer diepe ontlading vervalt de garantie.
- Is er een indicatie dat de accu is opgeladen met een te hoge spanning? Controleer de maximale accuspanning en de alarmen voor te hoge spanning in de accumonitor.

8.3. BMS-problemen

8.3.1. Het BMS schakelt de acculader regelmatig uit

Een gebalanceerde accu schakelt de acculader niet uit, zelfs niet als de accu's volledig zijn opgeladen. Maar wanneer het BMS de acculader vaak uitschakelt, is dit een indicatie ongebalanceerde cellen.

In geval van matige of zeer ongebalanceerde cellen zal de BMS de acculader vaak uitschakelen. Dit is het mechanisme achter deze activiteit:

Zodra een cel 3,75 V bereikt, schakelt het BMS de acculader uit. Terwijl de acculader is uitgeschakeld, gaat het celbalanceringsproces nog steeds door, waardoor energie van de hoogste cel naar aangrenzende cellen wordt verplaatst. De hoogste celspanning daalt en zodra deze onder 3,6 V is gekomen zal de acculader weer ingeschakeld worden. Deze cyclus duurt meestal tussen de één en drie minuten. De spanning van de hoogste cel zal snel weer stijgen (dit kan binnen enkele seconden zijn) waarna de acculader opnieuw wordt uitgeschakeld, enzovoort. Dit duidt niet op een probleem met de accu of de cellen. Het zal doorgaan met deze actie totdat alle cellen volledig zijn opgeladen en gebalanceerd. Dit proces kan enkele uren duren. Het hangt af van de mate van onbalans. In geval van ernstige onbalans kan dit proces tot 12 uur duren. Het balanceren zal tijdens dit proces doorgaan en balanceren vindt zelfs plaats wanneer de acculader is uitgeschakeld. Het continu in- en uitschakelen van de acculader kan vreemd lijken, maar dit is geen probleem. Het BMS beschermt alleen de cellen tegen overspanning.

8.3.2. Het BMS schakelt acculaders voortijdig uit

Dit kan komen door ongebalanceerde cellen. Eén cel in de accu heeft een celspanning boven de 3,75 V. Controleer de celspanningen van alle accu's die zijn aangesloten op het BMS.

8.3.3. Het BMS schakelt de belastingen voortijdig uit

Dit kan komen door ongebalanceerde cellen. Eén cel heeft een celspanning onder de 2,6 V. Controleer de celspanningen van alle op het BMS aangesloten accu's met VictronConnect. Zodra de belastingen zijn uitgeschakeld als gevolg van te lage celspanning, moet de celspanning van alle cellen 3,2 V of hoger zijn voordat het BMS de belastingen weer inschakelt.

8.3.4. De vooralarminstelling ontbreekt in VictronConnect

Het vooralarm is alleen beschikbaar als de accu dit ondersteunt. De huidige accumodellen ondersteunen dit allemaal, maar oudere accu's zijn niet voorzien van de hardware die nodig is voor de vooralarmfunctie.

8.3.5. Het BMS geeft alarm weer terwijl alle celspanningen binnen hun bereik liggen

Een mogelijke oorzaak is een losse of beschadigde BMS-kabel of aansluiting. Controleer alle BMS-kabels en aansluitingen.

Controleer eerst de celspanning en temperatuur van alle aangesloten accu's binnen het aangegeven bereik liggen. Als ze allemaal binnen het aangegeven bereik liggen, volg dan een van de volgende procedures.

Houd er ook rekening mee dat als er eenmaal een alarm voor celonderspanning is gegeven, de celspanning van alle cellen moet worden verhoogd tot 3,2 V voordat de accu het alarm voor onderspanning stopt.

Een manier om uit te sluiten of een storing afkomstig is van een defecte BMS of van een defecte accu, is om het BMS te controleren met behulp van een van de volgende BMS-testprocedures:

Controle van een enkele accu en BMS:

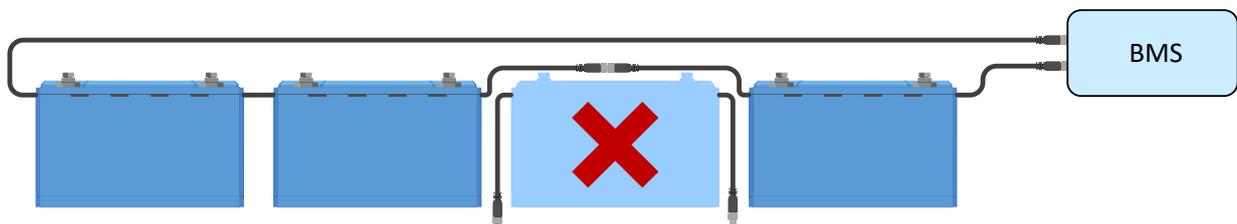
- Koppel beide BMS-kabels los van het BMS.
- Sluit een BMS-verlengkabel aan op beide BMS-aansluitingen. De BMS-kabel moet in een lus worden aangesloten, zoals in het onderstaande diagram. De lus laat het BMS denken dat er een accu is aangesloten zonder alarm.
- Als het alarm nog steeds actief is nadat de lus is geplaatst, is het BMS defect.
- Een BMS testen door een BMS-verlengkabel aan te sluiten. Als het BMS het alarm heeft gewist nadat de lus is geplaatst, is de accu defect.



Een BMS testen door een BMS-verlengkabel aan te sluiten

Controle van meerdere accu's en BMS:

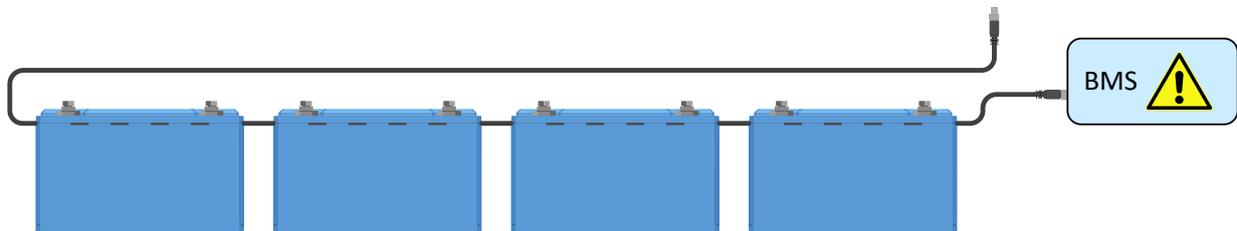
- Omzeil een van de accu's door beide BMS-kabels los te koppelen
- Sluit de BMS-kabels van de volgende accu's (of accu en BMS) aan op elkaar, waarbij de accu effectief wordt omzeild.
- Controleer of het BMS zijn alarm heeft gestopt.
- Als het alarm niet is gestopt, herhaalt u dit voor de volgende accu.
- Als het alarm nog steeds actief is nadat alle accu's zijn omzeild, is de BMS defect.
- Als het BMS zijn alarm stopt op het moment dat een bepaalde accu werd omzeild, is die specifieke accu defect.



Een BMS-fout elimineren door een verdachte accu te omzeilen

8.3.6. Hoe te testen of de BMS functioneel is

Als u wilt testen of de BMS functioneel is, koppelt u één van de BMS-kabels los en kijkt u of de BMS de alarmmodus activeert.



Controleer de BMS-functionaliteit door opzettelijk een BMS-kabel los te maken

8.4. Technische ondersteuning

Neem voor technische ondersteuning contact op met de distributeur. Als de distributeur onbekend is, raadpleeg dan de [Victron Energy Support webpagina](#).

8.5. Garantie

Dit product heeft 3 jaar beperkte garantie. Deze beperkte garantie dekt materiaal- en fabricagefouten in dit product en is tot drie jaar geldig vanaf de datum van oorspronkelijke aankoop van dit product. Om garantie te claimen moet de klant het product samen met het bewijs van de aankoop terugsturen naar de distributeur.

Deze beperkte garantie dekt geen schade, verslechtering of storingen als gevolg van wijzigingen, aanpassingen, oneigenlijk of onredelijk gebruik, verwaarlozing, blootstelling aan overtollig vocht, brand, onjuiste verpakking, bliksem, spanningspieken of andere natuurverschijnselen.

Deze beperkte garantie dekt geen schade, verslechtering of storingen als gevolg van reparaties die door iemand zijn uitgevoerd, die niet door Victron Energy is geautoriseerd om dergelijke reparaties uit te voeren.

Het niet naleven van de instructies in deze handleiding maakt de garantie ongeldig.

Victron Energy is niet aansprakelijk voor eventuele gevolgschade die voortvloeit uit het gebruik van dit product. De maximale aansprakelijkheid van Victron Energy onder deze beperkte garantie zal nooit hoger zijn dan de werkelijke aankoopprijs van het product.

9. Technische gegevens

Accuspecificatie							
SPANNING EN CAPACITEIT	LFP - Smart 12,8/60	LFP - Smart 12,8/100	LFP - Smart 12,8/150	LFP - Slim 12,8/160-a	LFP - Smart 12,8/200-a	LFP - Smart 12,8/300	LFP - Smart 25,6/200
Nominale spanning	12,8 V	12,8 V	12,8 V	12,8 V	12,8 V	12,8 V	25,6 V
Nominale capaciteit @ 25 °C*	60 Ah	100 Ah	150 Ah	160 Ah	200 Ah	300 Ah	200 Ah
Nominale capaciteit @ 0 °C*	48 Ah	80 Ah	125 Ah	130 Ah	160 Ah	240 Ah	160 Ah
Nominale capaciteit @ -20 °C*	30 Ah	50 Ah	75 Ah	80 Ah	100 Ah	150 Ah	100 Ah
Nominale energie @ 25 °C*	768 Wh	1280 Wh	1920 Wh	2048 Wh	2560 Wh	3840 Wh	5120 Wh
*Ontlaadstroom ≤ 1 C							
LEVENSDUUR IN CYCLI (capaciteit ≥ 80 % van de nominale waarde)							
80 % van de ontladingsdiepte (DoD)	2500 cycli						
70 % van de ontladingsdiepte (DoD)	3000 cycli						
50 % van de ontladingsdiepte (DoD)	5000 cycli						
ONTLADING							
Maximale continue ontladingsstroom	120 A	200 A	300 A	320 A	400 A	600 A	400 A
Aanbevolen continue ontladingsstroom	≤ 60 A	≤ 100 A	≤ 150 A	≤ 160 A	≤ 200 A	≤ 300 A	≤ 200 A
Einde van de ontladspanning	11,2 V	11,2 V	11,2 V	11,2 V	11,2 V	11,2 V	22,4 V
BEDIENINGSOMSTANDIGHEDEN							
Bedrijfstemperatuur	Ontladen: -20 °C tot +50 °C Laden: +5 °C tot +50 °C						
Opslagtemperatuur	-45 °C tot +70 °C						
Vochtigheid (niet-condenserend)	Max. 95 %						
Beschermingsklasse	IP 22						
OPLADEN							
Laadspanning	Tussen 14 V/28 V en 14,4 V/28,8 V (14,2 V/28,4 V aanbevolen)						
Druppellaadspanning	13,5 V/27 V						
Maximale laadstroom	120 A	200 A	300 A	320 A	400 A	600 A	400 A
Aanbevolen laadstroom	≤ 30 A	≤ 50 A	≤ 75 A	≤ 80 A	≤ 100 A	≤ 150 A	≤ 100 A
OVERIGE							
Max. opslagtijd @ 25 °C*	1 jaar						
BMS-verbinding	Mannelijke + vrouwelijke kabel met M8 ronde aansluiting, lengte 50 cm						

Accuspecificatie							
Voedingsaansluiting (bedrading)	M8	M8	M8	M8	M8	M10	M8
Afmetingen (h x b x d) mm	240 x 285 x132	197 x 321 x 152	237 x 321 x 152	237 x 321 x 152	237 x 321 x 152	347 x 425 x 274	317 x 631 x 208
Gewicht	12 kg	15 kg	20 kg	20 kg	22 kg	51 kg	56 kg
*Wanneer volledig opgeladen							

10. Bijlage

10.1. Initiële laadprocedure zonder BMS

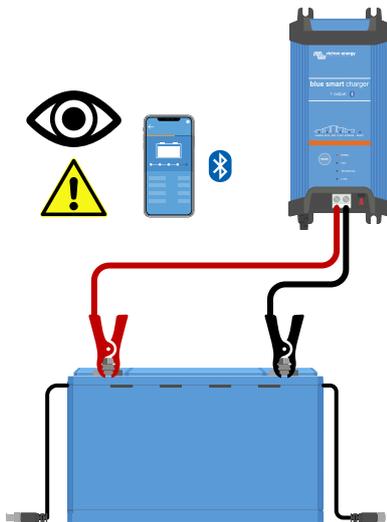
Als om wat voor reden dan ook de initiële laadprocedure zonder BMS moet worden uitgevoerd, is dit de procedure daarvoor. Houd er rekening mee dat dit niet iets is wat wij aanbevelen omdat dit proces riskant kan zijn. Er moet een supervisor aanwezig zijn, die urenlang op zijn telefoon moet letten, aangezien de accucelspanningen continu moeten worden gecontroleerd om te garanderen dat de spanning van de hoogste cel nooit hoger is dan 4 V.



Opladen zonder BMS wordt niet aangeraden. Het kan riskant zijn en er moet te allen tijde een supervisor aanwezig zijn.

Dit zijn de laad- of omvormer/oplaadinstellingen wanneer de accu zonder BMS wordt opgeladen:

Aanbevolen laadinstellingen bij het uitvoeren van initieel laden zonder BMS						
WAARSCHUWING: Gebruik deze instellingen alleen tijdens het initiële laadproces						
Accumodel	Maximale laadstroom	Laadprofiel	Absorptievermogen	Absorptietijd	Druppellaadspanning	Opslagspanning
12,8 V - 60 Ah	20 A	Lithium, vast	13,8 V	12 h	14,2 V	13,5 V
12,8 V - 100 Ah	30 A	Lithium, vast	13,8 V	12 h	14,2 V	13,5 V
12,8 V - 160 Ah	50 A	Lithium, vast	13,8 V	12 h	14,2 V	13,5 V
12,8 V - 200 Ah	60 A	Lithium, vast	13,8 V	12 h	14,2 V	13,5 V
12,8 V - 300 Ah	100 A	Lithium, vast	13,8 V	12 h	14,2 V	13,5 V
25,6 V - 200 Ah	60 A	Lithium, vast	27,0 V	12 h	27,6 V	27,0 V



Initieel laden met gebruik van een BMS

Laadprocedure:

- Gebruik een acculader die geschikt is voor Li-ion-accu's, zoals een BluePower-acculader.
- Stel de acculader in op het laadprofiel zoals aangegeven in bovenstaande tabel.
- De supervisor verbindt de VictronConnect-app met de accu.
- De supervisor bewaakt de individuele celspanningen te allen tijde.

- De supervisor onderbreekt het laadproces van de accu zodra een accucelspanning hoger wordt dan 4 Volt.
- Het proces is voltooid wanneer alle celspanningen tussen 3,5 V en 3,6 V liggen