

## MS-DAB100A installatie-instructies

### Belangrijke veiligheidsinformatie

#### ⚠ WAARSCHUWING

Geen gevolg geven aan deze waarschuwingen en aanbevelingen kan resulteren in persoonlijk letsel, schade aan het vaartuig of slecht functioneren van het product.

Lees de gids *Belangrijke veiligheids- en productinformatie* in de verpakking voor productwaarschuwingen en andere belangrijke informatie.

Dit toestel moet worden geïnstalleerd volgens deze instructies.

Ontkoppel de stroomvoorziening van het vaartuig, voordat u dit product gaat installeren.

Controleer, voordat u dit product inschakelt, aan de hand van de instructies in de handleiding of het goed is geaard.

#### ⚠ VOORZICHTIG

Draag altijd een veiligheidsbril, oorbeschermers en een stofmasker tijdens het boren, zagen en schuren.

#### LET OP

Controleer voordat u gaat boren of zagen wat zich aan de andere kant van het oppervlak bevindt.

Lees alle installatie-instructies alvorens de installatie uit te voeren. Neem contact op met FUSION® Product Support als u problemen ondervindt tijdens het installeren.

### Inhoud van de verpakking

- 1 DAB module
- 2 bevestigingsschroeven voor de DAB module
- 1 DAB antennevoet
- 1 sprietantennemast voor de DAB antennevoet
- 1 paalmontageadapter (bevestigd op de DAB antennevoet)
- 1 montagesteun voor de DAB antenne
- 4 bevestigingsschroeven voor de DAB antenne montagesteun
- 2 afdichtingen voor bevestiging van de DAB antenne op een vlakke ondergrond
- 3 draadstangen voor bevestiging van de DAB antenne op een vlakke ondergrond
- 3 vleugelschroeven voor bevestiging van de DAB antenne op een vlakke ondergrond

### Aandachtspunten bij de aansluiting

De DAB module moet worden aangesloten op een compatibele FUSION stereo via de ACC-poort op het toestel of de ACCESSORY-connector op de kabelgeleider.

Een DAB antenne met een FAKRA Z-type connector moet worden geïnstalleerd en aangesloten op de DAB module om DAB programma's te ontvangen.

### Aandachtspunten betreffende de montageplek voor de DAB module

#### LET OP

Als u het toestel op glasvezel monteert, is het raadzaam om bij het boren van de gaten met een kleine verzinkboor alleen in de bovenste gellaag een kleine verdieping aan te brengen. U voorkomt hiermee dat er scheuren in de gellaag ontstaan als de schroeven worden aangedraaid.

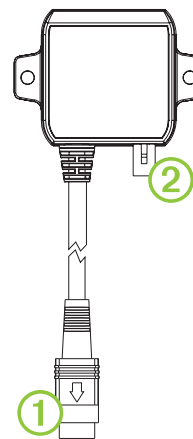
Roestvrijstalen schroeven kunnen zich gaan binden wanneer ze in het glasvezel worden geschroefd en te strak worden aangedraaid. Aangeraden wordt om een zuurvrij smeermiddel op de schroeven aan te brengen voordat u deze installeert.

Houd rekening met de volgende aandachtspunten bij het kiezen van een montageplek voor het toestel.

- Vanwege de waterbestendigheidsgraad dient dit toestel, evenals de kabelaansluitingen, te worden geïnstalleerd op een plek die niet onder water raakt.
- Het toestel en de kabelaansluitingen mogen niet worden blootgesteld aan opspattend water of spoelwater.
- Het toestel moet worden gemonteerd met de aansluitingen naar beneden gericht, zodat geen water kan binnendringen via de antennepoort.

### De DAB module installeren

- 1 Als u een geschikte montageplek hebt gekozen voor de DAB module, leidt u de kabel van de module naar het compatibele FUSION toestel.
- 2 Sluit de kabel van de DAB module ① aan op de ACC poort op het toestel of op de ACCESSORY connector op de kabelgeleider.



- 3 Leg de antennekabel en sluit deze aan op de antennepoort van de DAB module ②.
- 4 Selecteer een optie:
  - Bevestig de DAB module op de montageplek met de meegeleverde schroeven.
  - Reinig het montageoppervlak en bevestig de DAB module op de montageplek met de zelfklevende pad op de voet.

### Overwegingen bij montage van antenne

De antenne kan worden gemonteerd op de meegeleverde steun, op een standaardpaal met een diameter van 1 inch en een schroefdraad met 14 draden per inch (niet meegeleverd) of direct op een vlakke ondergrond. Als u de antenne monteert op de meegeleverde steun of een paal, kunt u de antennekabel door de steun of paal heen of buiten de steun of paal om leggen. Als u de antenne direct op een vlakke ondergrond monteert, kunt u de antennekabel door het montageoppervlak heen leiden of bovenop het montageoppervlak leggen.

Overweeg voor optimale prestaties de volgende richtlijnen wanneer u de montagelocatie voor de antenne kiest.

**OPMERKING:** Voordat u de antenne permanent bevestigt, moet u testen of deze goed werkt op de montagelocatie (*De montagelocatie testen, pagina 2*).

- Voor montage op een vlakke ondergrond geldt dat deze ondergrond niet dikker mag zijn dan 19 mm ( $\frac{3}{4}$  in.) en dat de onderkant of achterkant van het vlak toegankelijk moet zijn om het bevestigingsmateriaal te bevestigen.

- Voor een optimale ontvangst kunt u de antenne het beste monteren op een plek met in alle richtingen vrij zicht op de horizon.
- Plaats de antenne niet in de schaduw van het bovendeck, een radome-antenne of een mast.
- Plaats de antenne niet in de buurt van de motor of andere bronnen van elektromagnetische interferentie (EMI).
- Plaats de antenne niet in de baan van de radar, als u een radar hebt. De antenne dient bij voorkeur boven de baan van de radar te worden geplaatst. Zo nodig mag de antenne ook onder de baan van de radar worden geplaatst.
- Als een zendantenne met hoog vermogen aanwezig is, bijvoorbeeld van een marifoon, dient de antenne zo ver mogelijk uit de buurt van de zendantenne te worden geplaatst. Aangeraden wordt om de antenne te plaatsen op een afstand van minimaal 1 m (3 ft.) en bij voorkeur boven of onder de baan van de zendantenne. Plaats de antenne zo mogelijk niet in de directe stralingsbundel van de zendantenne.

### De sprietantenne installeren

De sprietantennemast wordt los van de DAB antennevoet geleverd. Voordat u DAB signalen kunt ontvangen, moet de sprietantenne op de DAB antennevoet worden bevestigd.

Draai de sprietantennemast rechtsom vast bovenin de DAB antennevoet.

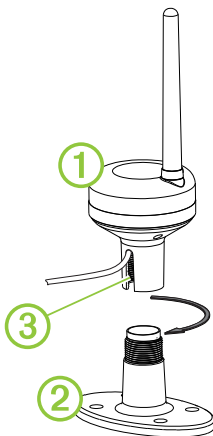
### De montagelocatie testen

- 1 Bevestig de antenne tijdelijk op de gewenste locatie en test de werking.
- 2 Verplaats de antenne naar een andere locatie als u interferentie met andere elektronica ervaart. Test de antenne vervolgens opnieuw.
- 3 Herhaal de stappen 1–2 tot u een volledige of acceptabele signaalsterkte hebt.
- 4 Bevestig de antenne permanent.

### De antenne bevestigen met de kabel aan de buitenkant van de montagesteun

Voordat u de antenne permanent bevestigt, moet u testen of deze goed werkt op de montagelocatie ([De montagelocatie testen, pagina 2](#)).

- 1 Selecteer een optie:
  - Als u de antenne ① wilt installeren op de meegeleverde montagesteun ②, schroeft u de antenne op de steun.
  - Als u de antenne wilt installeren op een standaardpaal met een diameter van 1 inch en een schroefdraad met 14 draden per inch (niet meegeleverd), schroeft u de antenne op de paal.



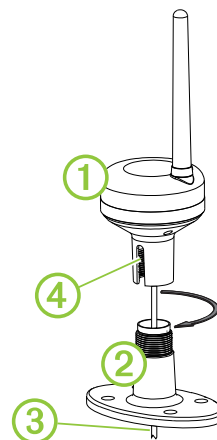
Draai de antenne niet te strak vast op de steun of de paal.

- 2 Nadat de antenne op de steun of de paal is bevestigd, kunt u de rest van het verticale kabelgat ③ opvullen met watervaste kit (optioneel).
- 3 Selecteer een optie:
  - Als u de antenne hebt geïnstalleerd op de meegeleverde steun, bevestigt u de steun met de meegeleverde schroeven op het montageoppervlak.
  - Als u de antenne op een paal hebt geïnstalleerd, bevestigt u de paal op de boot, als dit nog niet is gedaan.
- 4 Leid de kabel weg van bronnen van elektronische interferentie.

### De antenne bevestigen met de kabel door de montagesteun

Voordat u de antenne permanent bevestigt, moet u testen of deze goed werkt op de montagelocatie ([De montagelocatie testen, pagina 2](#)).

- 1 Selecteer een optie:
  - Als u de antenne ① wilt installeren op de meegeleverde montagesteun ②, gaat u verder met stap 2.
  - Als u de antenne wilt installeren op een standaardpaal met een diameter van 1 inch en een schroefdraad met 14 draden per inch (niet meegeleverd), gaat u verder met stap 7.



- 2 Plaats de steun op de montageplek en markeer het midden van de steun.
- 3 Boor met een 15 mm boortje een gat in het montageoppervlak op de plek die u in stap 2 hebt gemarkeerd.
- 4 Steek de antennekabel ③ door de steun en het montageoppervlak.
- 5 Vul het bij stap 3 geboorde gat op met waterdichte kit. Door het geleidegat onder de antennesteun op te vullen met waterdichte kit voorkomt u dat van onder het montageoppervlak water binnendringt.
- 6 Bevestig de steun op het montageoppervlak met de meegeleverde schroeven.
- 7 Selecteer een optie:
  - Als u de antenne wilt installeren op de montagesteun, schroeft u de antenne op de steun.
  - Als u de antenne wilt installeren op een paal, leidt u de antennekabel door de paal en schroeft u de antenne vast op de paal.

Draai de antenne niet te strak vast op de steun of de paal.
- 8 Nadat de antenne op de steun of de paal is bevestigd, kunt u de rest van het verticale kabelgat ④ opvullen met watervaste kit (optioneel).

- 9 Leid de kabel weg van bronnen van elektronische interferentie.

### De antenne op een vlakke ondergrond monteren

Voordat u de antenne met de draadstangen en vleugelschroeven op een vlakke ondergrond kunt monteren, dient u te controleren of het montageoppervlak niet dikker is dan 19 mm en of de andere kant van het oppervlak toegankelijk is om de bevestigingsmaterialen te bevestigen.

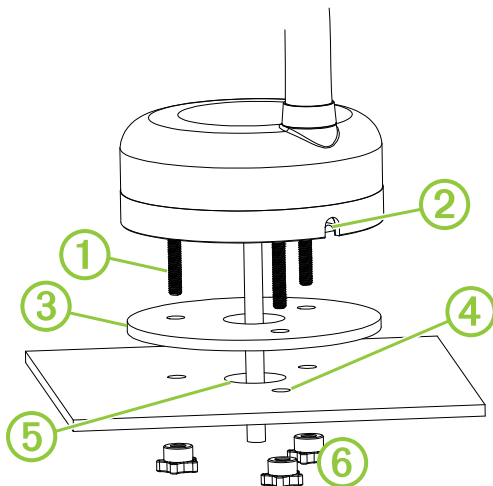
Voordat u de antenne met de tweezijdige afdichting kunt monteren op een houten, metalen of plastic ondergrond, dient u te controleren of het oppervlak schoon en vetvrij is.

Voordat u de antenne bevestigt, moet u testen of deze goed werkt op de montagelocatie ([De montagelocatie testen, pagina 2](#)).

U kunt de antenne met de draadstangen, vleugelschroeven en de meegeleverde enkelzijdige afdichting bevestigen op een vlakke ondergrond of u kunt de antenne alleen met de dubbelzijdige afdichting bevestigen op een houten, metalen of plastic ondergrond.

U kunt de antennekabel door het montageoppervlak heen of op het montageoppervlak leggen.

- 1 Verwijder de paalmontageadapter van de antenne met een 2,5 mm inbussleutel.
- 2 Als u de antenne bevestigt met de draadstangen en vleugelschroeven, plaatst u de draadstangen ① met een 1,5 mm inbussleutel in de onderkant van de antenne.



- 3 Bepaal naar welke kant de antenne op het oppervlak moet zijn gericht.

**OPMERKING:** Als u van plan bent om de kabel door de zijkant van de antenne te leiden, moet u bij het bepalen van de montagepositie rekening houden met de richting van het gat ②.

- 4 Als u de antenne bevestigt met de draadstangen en vleugelschroeven, kunt u de enkelzijdige afdichting ③ als sjabloon gebruiken om de voorboorgaten ④ te markeren op het montageoppervlak.

**OPMERKING:** Richt de antenne eerst, voordat u de afdichting aanbrengt op het montageoppervlak of de antenne.

- 5 Als u de kabel door het montageoppervlak heen legt, dient u het gat in het midden ⑤ van de afdichting te markeren.
- 6 Boor de voorboorgaten in het montageoppervlak met een 4 mm boortje.
- 7 Als u de kabel door het montageoppervlak heen legt, boort u het gat in het midden met een 15 mm boortje.
- 8 Selecteer een optie:

- Als u de antenne bevestigt met de draadstangen en vleugelschroeven, dient u de papierlaag aan de achterkant van de enkelzijdige afdichting te verwijderen.
- Als u de antenne op het oppervlak bevestigt met de dubbelzijdige afdichting, verwijdert u de papierlaag van een van de kanten van de dubbelzijdige afdichting.

- 9 Selecteer een optie:

- Als u de kabel door het montageoppervlak heen legt, steekt u de kabel door de afdichting heen, leidt u de kabel door het bij stap 7 geboorde gat en bevestigt u de afdichting aan de onderkant van de antenne.
- Als u de kabel door de zijkant van de antenne heen legt, steekt u de kabel door de opening in de zijkant en bevestigt u de afdichting aan de onderkant van de antenne.

- 10 Selecteer een optie:

- Als u de antenne bevestigt met de draadstangen en vleugelschroeven, gaat u verder met stap 11.
- Als u de antenne bevestigt met de dubbelzijdige afdichting, verwijdert u de papierlaag van een van de kanten van de afdichting, drukt u de afdichting stevig op het montageoppervlak en gaat u verder met stap 13.

- 11 Plaats de antenne op het montageoppervlak en steek de draadstangen door de gaten die u bij stap 6 hebt geboord.

- 12 Draai de meegeleverde vleugelschroeven ⑥ op de draadstangen aan de andere kant van het montageoppervlak om de antenne vast te zetten.

- 13 Vul de opening aan de kant van de antenne op met waterdichte kit (optioneel).

- 14 Leid de kabel weg van bronnen van elektronische interferentie.

### DAB stations afstemmen

Voordat u op DAB stations kunt afstemmen, moet u uw compatibele FUSION toestel bijwerken met de nieuwste software ([Software-updates, pagina 4](#)).

DAB stations zijn geordend op verzamelingen of collecties. Als u een verzameling hebt geselecteerd, kunt u afstemmen op een station in die verzameling.

**OPMERKING:** Deze instructies zijn algemene richtlijnen voor afstemming op DAB stations op een compatibel FUSION toestel.

- 1 Schakel het FUSION toestel in.
- 2 Selecteer in het instellingenmenu uw lokale tunerregio.  
DAB uitzendingen zijn niet in alle regio's beschikbaar. Als de stereo niet is ingesteld op een compatibele regio, is de DAB bron niet beschikbaar.
- 3 Selecteer de **DAB** bron.
- 4 Zoek en selecteer een verzameling.
- 5 Selecteer een station in de verzameling.

### Specificaties

#### DAB module

Specificatie	Waarde
Compatibiliteit DAB standaard	DAB en DAB+
DAB frequentieband	Band III (174 t/m 240 MHz)
DAB zendmodi	Modus I
Gevoeligheid	-97 dBm
Ingangsspanning	Van 10,8 tot 16 V gelijkstroom
Ingangsstroom	250 mA
Uitgangsspanning naar antenne	Van 8 tot 15 V gelijkstroom
Uitgangsstroom naar antenne	50 mA maximaal

Specificatie	Waarde
Type antennecconnector	FAKRA Z-type waterblauw mannelijk Compatibel met SMB-connectors
Connector voeding/bediening/ audio-stereo	10-pins mini DIN
Afmetingen (H x B x D)	58 x 64 x 21 mm (2,28 x 2,52 x 0,83 in.)
Lengte kabel voeding/bediening/ audio-stereo	1,5 m (4,9 ft.)
Gewicht	103 g (3,63 oz.)
Waterbestendigheid	IEC 60529 IPX3 (bestand tegen incidentele blootstelling aan lekwater, mits geïnstalleerd met de connectors omlaag gericht.)
Bedrijfstemperatuurbereik	Van 0 tot 50°C (van 32 tot 122°F)
Opslagtemperatuurbereik	Van -20 tot 70°C (van -4 tot 158°F)
Kompasveilige afstand	5 cm (2 in.)

landen. Deze handelsmerken mogen niet worden gebruikt zonder de uitdrukkelijke toestemming van Garmin.

## Antenne

Specificatie	Waarde
Maximale afmetingen met spriet-antenne en voetstuk (H x B)	248 x 110 mm (9,76 x 4,33 in.)
Diameter antennevoetstuk	74 mm (2,91 in.)
Lengte antennekabel	10 m (32,8 ft.)
Connector antennekabel	FAKRA Z-type waterblauw vrouwelijk
Gewicht (exclusief kabel)	170 g (6 oz.)
Waterbestendigheid	IEC 60529 IPX7
Bedrijfstemperatuurbereik	Van 0 tot 50°C (van 32 tot 122°F)
Frequenties	DAB band III (174 t/m 240 MHz)
Impedantie	50 Ohm
Polarisatie	Verticaal
LNA versterking	22 dB (normaal)
Voltage standing wave ratio (VSWR)	Minder dan 2,5:1
Ingangsspanning	Van 6 tot 16 V gelijkstroom
Ingangsstroom	13 mA
Maximum vermogen	312 mW
Kompasveilige afstand	5 cm (2 in.)

## Software-updates

Updates voor dit toestel maken deel uit van de software-updates voor een compatibele stereo. Nadat u dit toestel hebt geïnstalleerd, werkt u de software van alle FUSION toestellen bij om te zorgen dat het toestel naar behoren werkt met uw compatibele stereo-installatie.

Ga naar [www.fusionentertainment.com/marine](http://www.fusionentertainment.com/marine) om de nieuwste software te downloaden. Software-updates en instructies zijn beschikbaar op de productpagina van uw toestel.

## De gebruikershandleiding downloaden

U kunt de nieuwste gebruikershandleiding en vertaalde versies daarvan downloaden van internet.

- 1 Ga naar [www.fusionentertainment.com/marine](http://www.fusionentertainment.com/marine).
- 2 Selecteer uw product.
- 3 Selecteer **Handleidingen en downloads**.
- 4 Selecteer een handleiding.

Garmin®, het Garmin logo, FUSION® en het Fusion logo zijn handelsmerken van Garmin Ltd. of haar dochtermaatschappijen, geregistreerd in de Verenigde Staten en andere

