

MS-RA210 installatie-instructies

Belangrijke veiligheidsinformatie

⚠ WAARSCHUWING

Geen gevolg geven aan deze waarschuwingen en aanbevelingen kan resulteren in persoonlijk letsel, schade aan het vaartuig of slecht functioneren van het product.

Lees de gids *Belangrijke veiligheids- en productinformatie* in de verpakking voor productwaarschuwingen en andere belangrijke informatie.

Dit toestel moet worden geïnstalleerd volgens deze instructies. Ontkoppel de stroomvoorziening van het vaartuig, voordat u dit product gaat installeren.

Controleer, voordat u dit product inschakelt, aan de hand van de instructies in de handleiding of het goed is geaard.

⚠ VOORZICHTIG

Draag altijd een veiligheidsbril, oorbeschermers en een stofmasker tijdens het boren, zagen en schuren.

LET OP

Controleer voordat u gaat boren of zagen wat zich aan de andere kant van het oppervlak bevindt.

Lees alle installatie-instructies alvorens de installatie uit te voeren. Neem contact op met FUSION® Product Support als u problemen ondervindt tijdens het installeren.

Inhoud van de verpakking

- Montagepakking
- Vier zelftappende schroeven van 4,2 mm (6-gauge)
- Twee schroefafdekkingen
- Kabelgeleider voor voeding en luidsprekers
- Kabelgeleiders voor aux-ingang, lijnuitgang en subwooferuitgang

Benodigd gereedschap

- Kruikschroevendraaier
- Elektrische boor
- Boortje (maat afhankelijk van materiaal van ondergrond en gebruikte schroeven)
- Roterend gereedschap of decoupeerzaag
- Watervaste kit op siliconenbasis (optioneel)

Aandachtspunten bij de montage

- U moet de stereo monteren op een vlakke ondergrond die een open luchtstroom rond de achterkant van de stereo biedt voor warmteafvoer.
- Als u de stereo installeert op een plaats die mogelijk wordt blootgesteld aan water, moet u de stereo monteren onder minder dan 45 graden van het horizontale vlak.
- Als u de stereo installeert op een plaats die mogelijk wordt blootgesteld aan water, moet de kabel een druiplus hebben, zodat water van de kabel kan afdruiwen en de installatie niet beschadigd raakt.
- Als u de luidsprekers buiten de boot moet installeren, moeten ze hoog boven de waterlijn worden geplaatst, zodat ze niet onder water raken of beschadigd kunnen raken door een dok, palen of andere apparatuur.

- Ter voorkoming van interferentie met een magnetisch kompas, moet de stereo worden geïnstalleerd op een afstand van ten minste 15 cm (5,9 in.) van een kompas.

Het stereosysteem installeren

LET OP

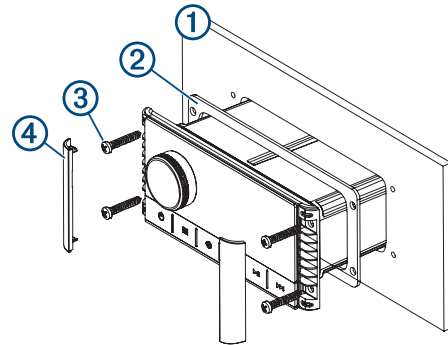
Gebruik de stereo niet als een mal bij het boren van de bevestigingsgaten, omdat dit het glasdisplay kan beschadigen en daardoor de garantie vervalt. Gebruik alleen de meegeleverde mal om de bevestigingsgaten op de juiste plek te boren.

Wees voorzichtig wanneer u het gat zaagt om de stereo te bevestigen. Er is slechts weinig ruimte tussen de behuizing en de montagegaten. Als u het gat te groot zaagt, kan het systeem mogelijk niet stabiel worden bevestigd.

Breng geen vet of smeermiddel op de schroeven aan als u de stereo aan het montage-oppervlak bevestigt. Vet of smeermiddel kan schade aan de behuizing van de stereo veroorzaken.

Voordat u de stereo kunt bevestigen op een nieuwe locatie op het montageoppervlak, moet u een plaats kiezen die voldoet aan de aandachtspunten bij de montage.

- 1 Bevestig de sjabloon op het montageoppervlak.
- 2 Boor een gat in de hoek van de streepjeslijn op de sjabloon.
- 3 Zaag het montageoppervlak ① uit langs de binnenkant van de streepjeslijn op de sjabloon.



- 4 Zorg dat de montagegaten op de stereo zijn uitgelijnd met de boorgaten op de sjabloon.
- 5 Kies een maat boortje dat geschikt is voor het montageoppervlak en type schroef en boor de gaten.
- 6 Verwijder de sjabloon van het montageoppervlak.
- 7 Voer een van onderstaande handelingen uit:
 - Als u het systeem op een droge locatie installeert, plaatst u de meegeleverde montagepakking ② aan de achterzijde van het systeem.
 - Als u het systeem installeert op een locatie waar het wordt blootgesteld aan water, brengt u watervaste kit op siliconenbasis aan op het montageoppervlak rond de opening.

LET OP

Installeer de meegeleverde montagepakking niet als u watervaste kit hebt aangebracht op het montageoppervlak. Het gebruik van de montagepakking en watervaste kit kan het systeem minder waterbestendig maken.

- 8 Als u na de installatie geen toegang hebt tot de achterkant van de stereo, maakt u de benodigde bedradingsverbindingen.
- 9 Bevestig de stereo op het montageoppervlak met de meegeleverde schroeven ③.

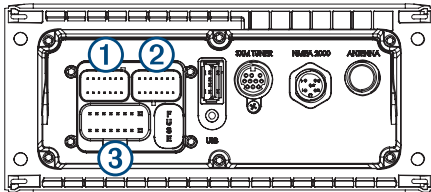
U dient de schroeven handmatig vast te draaien als u het systeem bevestigt op het montageoppervlak om te voorkomen dat ze te strak worden aangedraaid.

10 Klik de schroefafdekkingen op hun plaats **4**.

Aandachtspunten bij de aansluiting

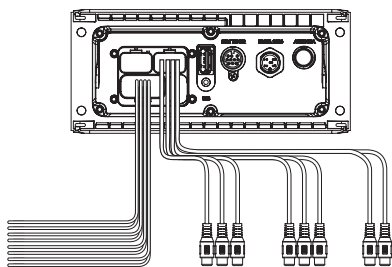
De stereo moet worden aangesloten op een voeding, via de contactschakelaar van de boot of via een externe schakelaar, om luidsprekers en media-invoerbronnen goed te laten functioneren. U dient de lay-out van het toestel, het NMEA 2000® netwerk, de luidsprekers en uw invoerbronnen zorgvuldig te plannen voordat u de aansluitingen maakt.

Poortidentificatie



①	Niet gebruikt.
②	Hiermee sluit u de stereo aan op de kabelgeleider voor aux-ingang 1, en voor de lijn- en subwooferuitgangen voor zone 1 en 2.
③	Hiermee sluit u de stereo aan op de kabelgeleider voor de voeding en luidsprekers.
FUSE	Bevat de zekering van 15 A.
USB	Hiermee sluit u de stereo aan op een USB-bron.
SXM TUNER	Hiermee sluit u de stereo aan op een SiriusXM® Connect Tuner om waar mogelijk SiriusXM stations te ontvangen (niet meegeleverd). Kan verbinden met een FUSION DAB-module om waar mogelijk DAB-stations te ontvangen (niet meegeleverd).
ANTENNA	Hiermee sluit u de stereo aan op een standaard AM/FM-antenne. Als u de stereo installeert op een boot met een metalen romp, moet u een antenne gebruiken waarvoor een metalen ondergrond nodig is. Als u de stereo installeert op een boot met een niet-metalen romp, moet u een antenne gebruiken waarvoor geen metalen ondergrond nodig is. Zie voor meer informatie de installatie-instructies die bij de antenne zijn geleverd.
NMEA 2000	Hiermee sluit u de stereo aan op een NMEA 2000 netwerk (<i>Bedradingsschema NMEA 2000 systeem, pagina 4</i>).

Identificatie van kabelgeleider en connector



Draad of functie van RCA-connector	Kleur gestripte draad of naam RCA-label	Opmerkingen
Aarding (-)	Zwart	Wordt aangesloten op de negatieve aansluiting van de voedingsbron (<i>Aansluiten op de voeding, pagina 3</i>).
Voeding (+)	Geel	Hiermee maakt u verbinding met de positieve pool van een voedingsbron.
Startcontact	Rood	Wordt aangesloten op een apart geschakelde 12 V gelijkstroomaansluiting, zoals een startcontact, om de stereo in of uit te schakelen.
Versterker aan	Blauw	Wordt aangesloten op optionele externe versterkers, zodat deze kunnen worden ingeschakeld wanneer de stereo wordt ingeschakeld. Maximale uitgangsstroom bij ingeschakelde stereo: 100 mA.
Tele-dempen	Bruin	Wordt geactiveerd bij verbinding met aarde. Wanneer u deze draad bijvoorbeeld hebt verbonden met een compatibele handsfree mobiele set, wordt het geluid gedempt of wordt de invoer overgeschakeld naar AUX wanneer er een oproep binnenkomt en de set deze draad verbindt met de aarde. U kunt deze functie inschakelen in het instellingenmenu.
Dimmen	Oranje	Hiermee maakt u verbinding met de verlichtingskabel van de boot om het stereoscherm te dimmen wanneer de lichten aan zijn. De dikte van de verlichtingskabel moet geschikt zijn voor de zekering die is aangesloten op het circuit.
Luidsprekerzone 1 links (+)	Wit	
Luidsprekerzone 1 links (-)	Wit/zwart	
Luidsprekerzone 1 rechts (+)	Grijs	
Luidsprekerzone 1 rechts (-)	Grijs/zwart	
Luidsprekerzone 2 links (+)	Groen	
Luidsprekerzone 2 links (-)	Groen/zwart	
Luidsprekerzone 2 rechts (+)	Paars	
Luidsprekerzone 2 rechts (-)	Paars/zwart	
Lijnuitgang van zone 1 (links) Lijnuitgang van zone 1 (rechts) Subwooferuitgang van zone 1	ZONE 1 ZONE 1 SUB OUT	Heeft een uitgang naar een externe versterker en is gekoppeld aan de volumeregelaar voor zone 1. Elke subwooferkabel heeft een enkelvoudige mono-uitgang naar een ingeschakelde subwoofer of subwooferversterker.

Draad of functie van RCA-connector	Kleur gestrippte draad of naam RCA-label	Opmerkingen
Lijnuitgang van zone 2 (links) Lijnuitgang van zone 2 (rechts) Subwooferuitgang van zone 2	ZONE 2 ZONE 2 SUB OUT	Heeft een uitgang naar een externe versterker en is gekoppeld aan de volumeregelaar voor zone 2. Elke subwooferkabel heeft een enkelvoudige mono-uitgang naar een ingeschakelde subwoofer of subwooferversterker.
Aux-ingang links Aux-ingang rechts	AUX IN	Heeft een RCA-stereolijningang voor audiobronnen, zoals cd- en MP3-spelers.

Aansluiten op de voeding

Wanneer het systeem wordt aangesloten op de voeding, is het belangrijk om beide voedingsdraden aan te sluiten. U dient de gele voedingsdraad rechtstreeks aan te sluiten op de batterij. Deze levert stroom aan het systeem en een constante druppelstroom in stand-by.

De rode signaaldraad dient te worden aangesloten op dezelfde batterij via het contactslot of een andere handmatige schakelaar om het systeem in en uit te schakelen. Als u de rode draad niet verbindt met het contactslot of een andere handbediende schakelaar, kunt u de rode draad aansluiten op de gele draad en ze beide aansluiten op de positieve pool (+) van de batterij.

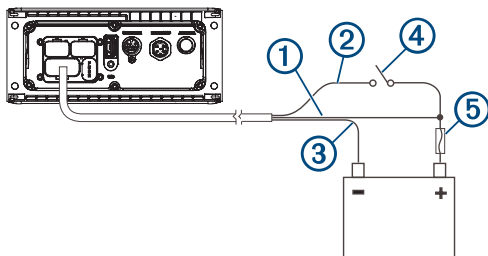
U dient de voedingsdraden met een zekering of stroomonderbreker van 15 A aan te sluiten op de batterij.

Gebruik draden met een doorsnede van 2,08 mm² (14 AWG) als de gele voedingsdraad en de zwarte aarddraad moeten worden verlengd. Gebruik draden met een doorsnede van 3,31 mm² (12 AWG) voor verlengingen van meer dan 1 m (3 ft.).

Gebruik draden met een doorsnede van 0,33 mm² (22 AWG) als de rode draad moet worden verlengd.

1 Leid de gele voedingsdraad ①, de rode signaaldraad ② en de zwarte aarddraad ③ naar de batterij en leid de stekker van de kabelgeleider naar het stereosysteem.

Sluit de kabelgeleider niet aan op het systeem totdat alle blootliggende draadaansluitingen zijn bevestigd.



2 Sluit de zwarte draad aan op de negatieve pool (-) van de accu.

3 Als u de rode draad verbindt met het contactslot of een andere handbediende schakelaar ④, sluit u de rode signaaldraad aan op het contactslot of de schakelaar.

4 Sluit de rode draad aan op de gele draad, installeer een zekering van 15 A 5 ⑤ zo dicht mogelijk bij de batterij en verbind beide draden met de positieve pool (+) van de batterij.

OPMERKING: Als u de rode draad verbindt via een zekeringsschakelaar, is het niet nodig om de rode draad op de gele draad aan te sluiten of een extra zekering aan de rode draad toe te voegen.

Luidsprekerzones

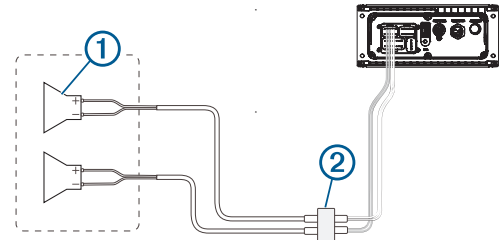
U kunt luidsprekers in één gebied groeperen in een luidsprekerzone. Hierdoor kunt u het geluidsniveau van de

zones apart regelen. U kunt bijvoorbeeld het geluid in de cabine zachter zetten en aan dek harder.

U kunt één luidspreker van 4 Ohm per kanaal van elke zone aansluiten. Eén zone ondersteunt maximaal twee 4-Ohm luidsprekers die gebruikmaken van de geïntegreerde versterker. Als u de RCA-lijnuitgangen en de twee RCA-subwooferuitgangen wilt gebruiken, moet u een externe versterker aansluiten.

U kunt de balans, het maximale volume, de toon, het subwooferniveau, de subwooferfrequentie en de naam van elke zone instellen en de andere zonespecifieke instellingen configureren.

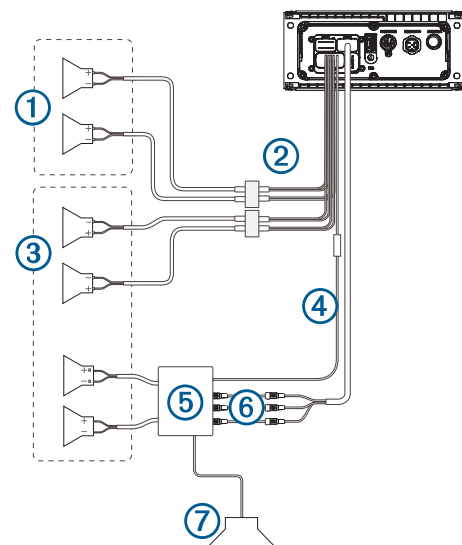
Bedradingsvoorbeeld voor systeem met enkele zone



①	Luidsprekers
②	Waterdichte aansluiting

Uitgebreide systeembedrading

Dit diagram illustreert een systeeminstallatie met een externe versterker en subwoofer die zijn aangesloten op zone 2 van de stereo. U kunt een versterker en een subwoofer aansluiten op alle zones van de stereo.



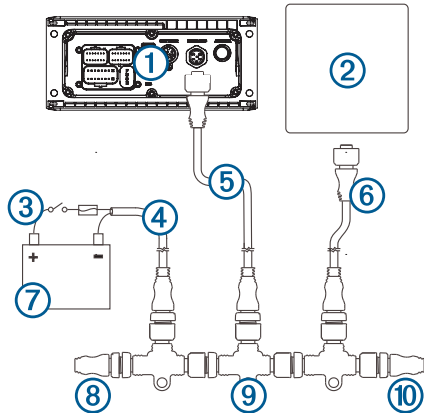
①	Luidsprekers van zone 1
②	Waterdichte aansluiting
③	Luidsprekers van zone 2
④	Signaaldraad versterker aan U dient deze draad aan te sluiten op elke versterker die is aangesloten op een lijnuitgang van een zone.
⑤	Ingeschakelde versterker aangesloten op de lijnuitgang van zone 2
⑥	Lijnuitgang van zone 2 en subwooferuitgang Elke subwooferkabel heeft een enkelvoudige mono-uitgang naar een ingeschakelde subwoofer of subwooferversterker.
⑦	Subwoofer

Een SiriusXM tunermodule aansluiten

Dit toestel is compatibel met een SiriusXMSXV300 of nieuwere tunermodule voor voertuigen.

- 1 Als u al een USB-bron, een NMEA 2000 kabel of beide hebt aangesloten, koppelt u deze los van de stereo.
- 2 Sluit de kabel van de SiriusXM tunermodule aan op de SXM TUNER poort aan de achterkant van de stereo.
- 3 Sluit indien nodig de USB-bron, de NMEA 2000 kabel of beide opnieuw aan.
- 4 Voltooi de stereo-installatie.

Bedradingschema NMEA 2000 systeem



①	Stereo
②	Ondersteunde kaartplotter-MFD of compatibele FUSION NMEA 2000 afstandsbediening
③	In-line schakelaar
④	NMEA 2000 voedingskabel
⑤	NMEA 2000 netwerkkabel vanaf de stereo, maximaal 6 m (20 ft.)
⑥	NMEA 2000 netwerkkabel vanaf MFD van de kaartplotter of compatibele FUSION NMEA 2000 afstandsbediening
⑦	Voeding van 9 - 16 V gelijkstroom
⑧	NMEA 2000 afsluitweerstand of backbone-kabel
⑨	NMEA 2000 T-connector
⑩	NMEA 2000 afsluitweerstand of backbone-kabel

Stereo-informatie

Specificaties

Gewicht	350 g (12,4 oz.)
Waterbestendigheid	IEC 60529 IPX6 en IPX7 (alleen voorkant stereo, indien juist geïnstalleerd) ¹ IEC 60529 IPX2 (achterkant van stereo)
Bedrijfstemperatuurbereik	Van 0 tot 50°C (van 32 tot 122°F)
Bereik opslagtemperatuur	Van -20 tot 70°C (van -4 tot 158°F)
Ingangsspanning	Van 10,8 tot 16 V gelijkstroom
Stroom (max.)	15 A
Stroom (gedempt)	Minder dan 400 mA
Stroom (uit, stand-bymodus ingeschakeld)	Minder dan 80 mA
Stroom (uit, stand-bymodus uitgezet)	Minder dan 15 mA
Zekering	15 A miniblade-type

¹ Indien correct geïnstalleerd, weerstaat het toestel incidentele blootstelling aan water tot maximaal 1 m diepte gedurende maximaal 30 minuten en is beschermd tegen krachtige waterstralen. Ga voor meer informatie naar www.garmin.com/waterrating. ² De stereo kan het uitgangsvermogen beperken om te voorkomen dat de versterker oververhit raakt en de audiodynamiek behouden blijft.

NMEA 2000 LEN bij 9 V gelijkstroom	1 (50 mA)
Bluetooth® draadloos bereik	Tot 10 m (30 ft.)
ANT® draadloos bereik	Tot 3 m (10 ft.)
Draadloze frequenties/ draadloze protocollen	Bluetooth 2,4 GHz bij 12 dBm nominaal ANT 2,4 GHz bij 7 dBm nominaal
Kompasveilige afstand	15 cm (5,9 in.)

Ingebouwde klasse D versterker

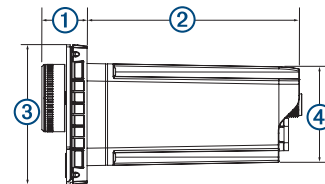
Uitgangsvermogen muziek per kanaal	4 x 50 W max. 4 Ohm
Totale output piekvermogen	Max. 200 W
Uitgangsvermogen per kanaal	4 x 26 W RMS bij 14,4 Vdc invoer, 4 Ohm, 10% THD ²
Lijnuitgangsniveau (max.)	5,5 V (piek-naar-piek)
Aux-ingangsniveau (normaal)	1 V RMS

Tunerfrequenties

Tuner	Europa en Australazië	VS	Japan
Bereik FM-radio-frequenties	87,5 tot 108 MHz	87,5 tot 107,9 MHz	76 tot 95 MHz
FM-frequentie-stap	50 kHz	200 kHz	50 kHz
Bereik AM-radio-frequenties	522 tot 1620 kHz	530 tot 1710 kHz	522 tot 1620 kHz
AM-frequentie-stap	9 kHz	10 kHz	9 kHz

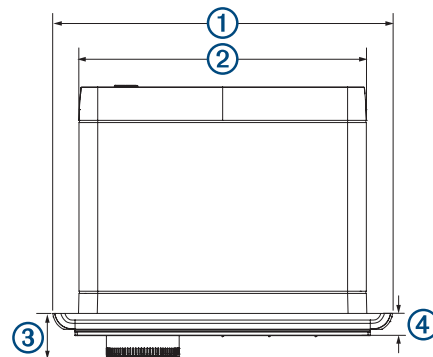
Tekeningen stereo-afmeting

Afmetingen zijkant



①	22 mm (0,87 in.)
②	104,6 mm (4,12 in.)
③	68 mm (2,68 in.)
④	49,8 mm (1,96 in.)

Afmetingen bovenkant



①	157 mm (6,18 in.)
②	130 mm (5,10 in.)
③	22 mm (0,87 in.)
④	10 mm (0,39 inch)

Software-updates

U bereikt de beste resultaten en garandeert compatibiliteit als u tijdens de installatie de software bijwerkt in alle FUSION toestellen.

U kunt de software bijwerken via een USB-flashstation. Software-updates en instructies over het bijwerken van het toestel met gebruik van het USB-flashstation vindt u op de productpagina van het toestel op www.fusionentertainment.com/marine.

