

Quick®

High Quality Nautical Equipment

BOILER INOX

BX 15

BX 20

BX 25

BX 30

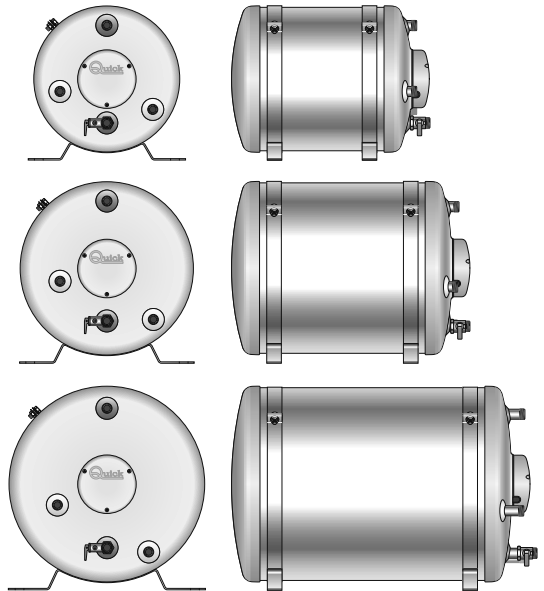
BX 40

BX 50

BX 60

BX 80

BX 100



IT

Manuale d'uso

GB

User's Manual

FR

Manuel de l'utilisateur

DE

Benutzerhandbuch

ES

Manual del usuario

PT

Manual de uso

SE

Bruksanvisning

NL

Handleiding

BOILER SERIE INOX

WATER HEATER STAINLESS STEEL

CHAUFFE-EAU ACIER INOX

BOILER EDELSTAHL

CALENTADOR ACERO INOX

AQUECEDOR INOXIDÁVEL WATER

VATTENVÄRMARE I ROSTFRI STÅL

BOILER RORSTVIJ STAAL

**INDICE**

Pag. 4 Caratteristiche tecniche
Pag. 5 Installazione
Pag. 6 Schema di collegamento
Pag. 7 Uso - Avvertenze importanti
Pag. 8/9 Manutenzione

**INDEX**

Pag. 10 Technical data
Pag. 11 Installation
Pag. 12 Connection diagram
Pag. 13 Usage - Warning
Pag. 14/15 Maintenance

**SOMMAIRE**

Pag. 16 Caractéristiques techniques
Pag. 17 Installation
Pag. 18 Schéma de câblage
Pag. 19 Utilisation - Avvertissements importants
Pag. 20/21 Entretien

**INHALTSANGABE**

Seite 22 Technische Eigenschaften
Seite 23 Installation
Seite 24 Anschlussplan
Seite 25 Gebrauch - Wichtige Hinweise
Seite 26/27 Wartung

**INDICE**

Pág. 28 Características técnicas
Pág. 29 Instalación
Pág. 30 Esquema de montaje
Pág. 31 Uso - Advertencias importantes
Pág. 32/33 Mantenimiento

**ÍNDICE**

Pág. 34 Características técnicas
Pág. 35 Instalação
Pág. 36 Esquema de conexão
Pág. 37 Uso - Avisos importantes
Pág. 38/39 Manutenção

**INNEHÅLLSFÖRTECKNING**

Sid. 40 Tekniska egenskaper
Sid. 41 Installation
Sid. 42 Kopplingsschema
Sid. 43 Användning - Viktiga föreskrifter
Sid. 44/45 Underhållsarbete

**INDEX**

Pag. 46 Technische eigenschappen
Pag. 47 Installatie
Pag. 48 Aansluitingsschema
Pag. 49 Gebruik - Belangrijke waarschuwingen
Pag. 50/51 Onderhoud


COME SI LEGGE IL MODELLO DEL BOILER:

1° ESEMPIO : BX2005S

BX	20	05	S	-
↓	↓	↓	↓	↓
a	b	c	d	e

2° ESEMPIO : BX8012SL

BX	80	12	S	L
↓	↓	↓	↓	↓
a	b	c	d	e

a Nome del prodotto: [BX] = "Boiler Inox"	b Capacità del serbatoio in litri: [15] = 15 litri [20] = 20 litri [25] = 25 litri [30] = 30 litri [40] = 40 litri [50] = 50 litri [60] = 60 litri [80] = 80 litri [100] = 100 litri	c Potenza della resistenza elettrica: [00] = non installata [05] = 500 W [06] = 600 W ⁽⁴⁾ [12] = 1200 W	d Scambiatore di calore: [S] = presente	e Tensione resistenza elettrica (se installata): [-] = 220 Vac [L] = 110 vac
---	--	---	---	---

MODELLI		BX 15	BX 20	BX 25	BX 30	BX 40	BX 50	BX 60	BX 80	BX 100
CAPACITÀ SERBATOIO	Litri	15	20	25	30	40	50	60	80	100
	USA gallone	3.96	5.28	6.6	7.92	10.56	13.2	15.85	21.13	26.4
Materiale serbatoio		Acciaio inox AISI 316								
Isolante termico		Poliuretano espanso rigido a cellule chiuse								
Materiale rivestimento esterno		Acciaio inox AISI 304								
Pressione serbatoio durante collaudo		800 kPa (1)								
Pressione massima d'esercizio		600 kPa (1)								
Tensione elemento riscaldante (2)		220 Vac ± 10% - (110 Vac ± 10%)								
Potenza elemento riscaldante (2)		500 W [Modello 05] - 600 W [Modello 06] (4) - 1200 W [Modello 12]								
Diametro raccordi		1/2"								
Peso (3)	Kg	7,6	8,3	9,4	10,0	11,1	15,2	16,8	19,9	23,5
	Libbre	16.7	18.3	20.7	22.0	24.5	33.5	37.0	43.9	51.8

- (1) 1 Bar = 100 kPa
 (2) Disponibile su richiesta
 (3) A vuoto dell'apparecchio
 (4) Solo per 110 Vac



BOILER NAUTICO

La lunga esperienza maturata nel settore della nautica ci ha permesso di sviluppare una serie di boiler con caratteristiche innovative rispetto allo standard di mercato.

I vantaggi che i boiler nautici Quick® offrono sono:

- elevata qualità dei materiali che garantiscono lunga durata e resistenza.
- Scambiatore di calore dotato di notevole superficie di scambio.
- Possibilità di produrre acqua calda anche con la resistenza elettrica, completa di termostato di sicurezza regolabile (nei modelli provvisti).
- Valvola di sicurezza e di ritegno che permette di scaricare l'acqua del boiler in caso di inutilizzo.
- Pratica installazione su piano.

PRIMA DI UTILIZZARE IL BOILER LEGGERE ATTENTAMENTE IL PRESENTE MANUALE DI ISTRUZIONI. IN CASO DI DUBBI CONSULTARE IL RIVENDITORE QUICK®.



ATTENZIONE: utilizzare il boiler solo per le applicazioni descritte in questo manuale. Non utilizzare questo apparecchio per altri tipi di operazioni. Quick® non si assume alcuna responsabilità per i danni diretti o indiretti causati da un uso improprio dell'apparecchio.

LA CONFEZIONE CONTIENE: boiler - fasce per il fissaggio su piano o parete - viterie e minuterie varie (per l'assemblaggio) - manuale d'uso - condizioni di garanzia.

AMBIENTE DI INSTALLAZIONE

Il boiler deve essere montato in un luogo asciutto e ben ventilato. Questa precauzione si rende necessaria, anche se il boiler è costruito con materiali resistenti all'ambiente marino, vista la presenza di dispositivi elettrici (nei modelli provvisti). Inoltre l'installazione in ambienti non aerati potrebbe causare fenomeni di condensa; la condensa può essere scambiata per una perdita che in realtà non esiste.

INSTALLAZIONE

- Applicare le fasce (17) al serbatoio (1) utilizzando le viterie fornite a corredo (18, 19, 20).
- Fissare il boiler su piano, parete o piano inclinato come indicato in figura 1 utilizzando supporti idonei al peso del boiler ed al tipo di piano o parete a disposizione per l'installazione.



ATTENZIONE: il peso del boiler indicato nelle caratteristiche tecniche è a vuoto. Per il peso a pieno carico aggiungere al peso a vuoto il peso della massa d'acqua contenuta (1 litro d'acqua corrisponde circa ad 1 Kg. / 2,2 lb).

- Effettuare gli allacciamenti idraulici relativi all'entrata ed uscita dell'acqua sanitaria ed al circuito di raffreddamento del motore allo scambiatore di calore (nei modelli provvisti) come da figura 2. Rendere più corto possibile il collegamento fra il circuito di raffreddamento del motore e lo scambiatore del boiler.



ATTENZIONE: il tubo di scarico della sovrappressione deve essere posizionato in pendenza continua verso il basso ed in luogo protetto dalla formazione di ghiaccio.



ATTENZIONE: l'acqua può gocciolare dal tubo di scarico del dispositivo contro le sovrappressioni e questo tubo deve essere lasciato aperto all'atmosfera.



ATTENZIONE: nel caso di montaggio di raccordi utilizzare Loctite 243, 577 o Teflon. Verificare che non vi siano perdite d'acqua.



FIG.1

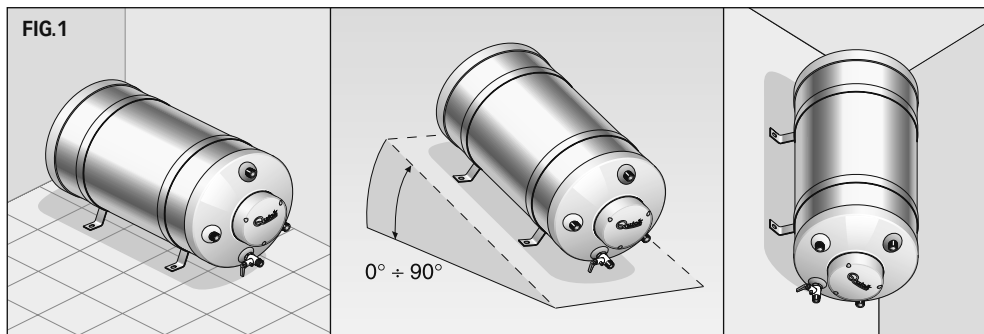


FIG.2

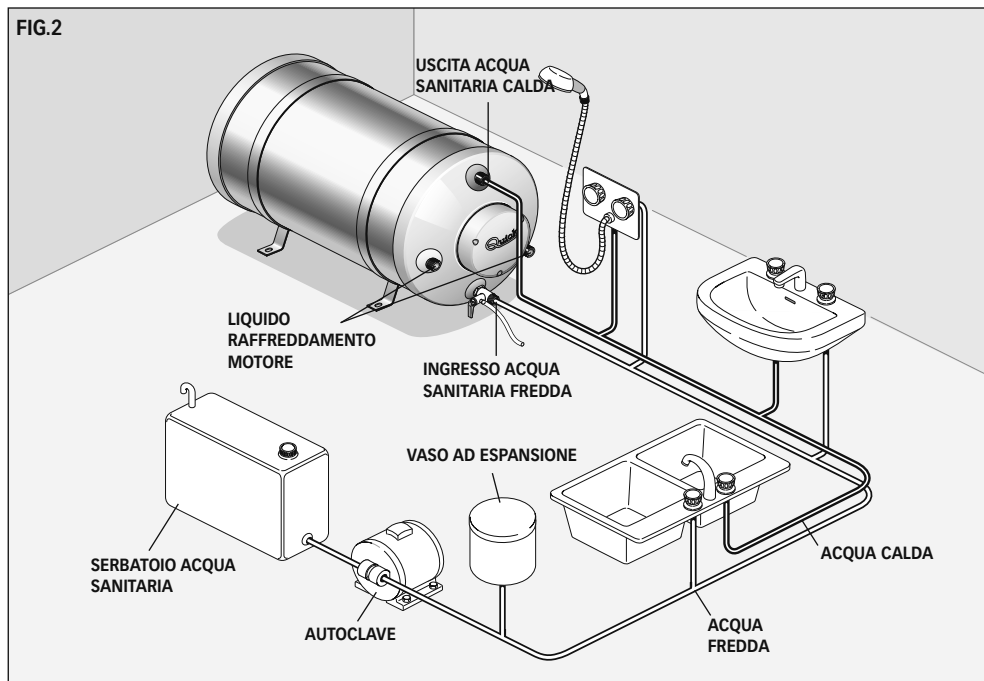


FIG.3

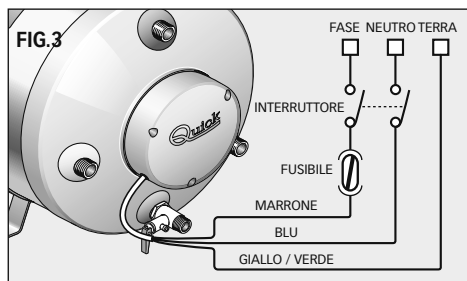
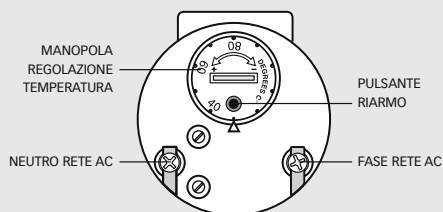


FIG.4





ATTENZIONE: seguire le istruzioni del fabbricante del motore per il prelievo del liquido di raffreddamento da inviare allo scambiatore del boiler.

- Applicare il tubo di scarico (7) alla valvola (5) serrandolo con la fascetta (6). Posizionarlo in modo tale che l'eventuale fuoriuscita di acqua non danneggi altri oggetti.
- Aprire i rubinetti dell'acqua calda dei lavandini e avviare l'autoclave. In questo modo viene fatta defluire l'aria presente all'interno del boiler e nelle tubature. Chiudere i rubinetti non appena comincia ad uscire solamente acqua.
- Verificare che non vi siano perdite dai raccordi.

ALIMENTAZIONE ELETTRICA DELL'APPARECCHIO (nei modelli provvisti)

L'apparecchio è già dotato del cavo di alimentazione per la rete AC. Per i collegamenti alla rete AC vedere figura 3. Prima di alimentare il boiler accertarsi che la sua tensione di funzionamento corrisponda a quella fornita dalla rete AC.

Nell'impianto elettrico deve essere installato un interruttore bipolare per accendere e spegnere l'apparecchio ed un fusibile adeguato all'assorbimento. L'isolamento fra i contatti delle connessioni sulla rete AC deve essere come minimo di 3 mm. Le connessioni alla rete AC devono essere realizzate in accordo alle norme nazionali degli impianti elettrici.



ATTENZIONE: prima di effettuare il collegamento accertarsi che non sia presente l'alimentazione sui cavi.



ATTENZIONE: nel caso in cui il cavo di alimentazione sia danneggiato, farlo sostituire da un centro assistenza Quick. Per evitare incidenti l'apparecchio deve essere aperto solo da personale autorizzato. L'apertura dell'apparecchio da parte di personale non autorizzato fa decadere la garanzia.



ATTENZIONE: non accendere mai la resistenza elettrica se il boiler non è pieno d'acqua pena un danneggiamento irreversibile dell'elemento riscaldante.

REGOLAZIONE DEL TERMOSTATO (nei modelli provvisti)

Il valore di temperatura impostato sul termostato dalla fabbrica è di 60°C. Se si desidera variare questo valore seguire la procedura riportata di seguito:

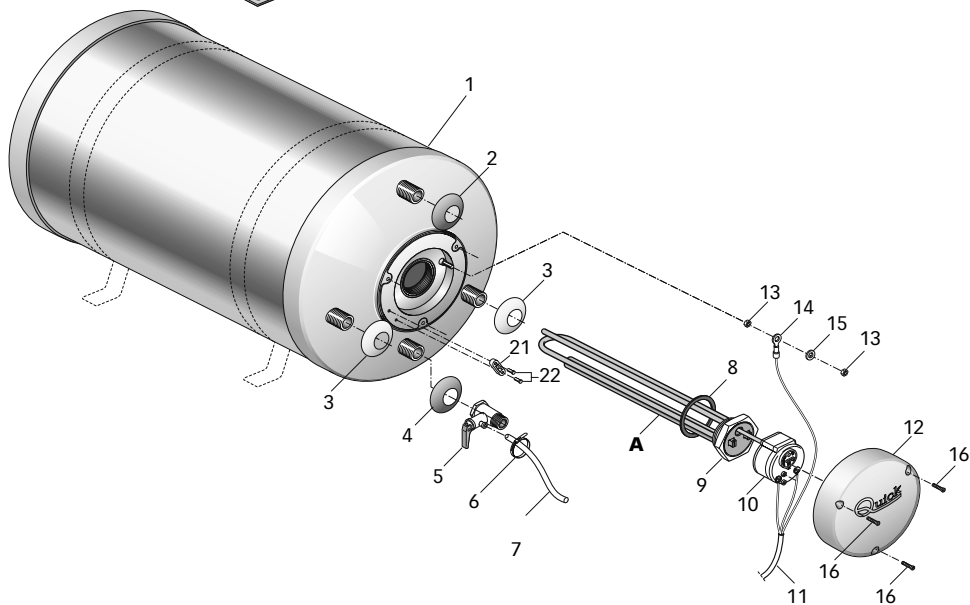
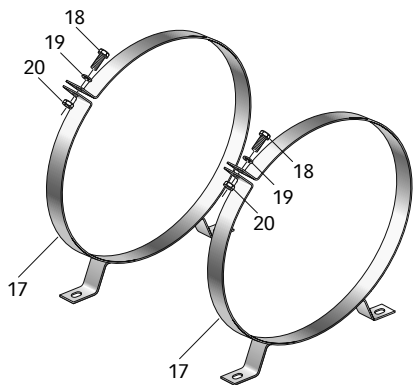
- interrompere l'alimentazione elettrica.
- Smontare il coperchio di protezione (12) per accedere al termostato.
- Tramite un cacciavite agire sulla manopola del termostato (figura 4) ed impostare il valore di temperatura desiderato.
- Montare il coperchio di protezione (12).
- Ripristinare l'alimentazione elettrica.



Il termostato regola la temperatura dell'acqua esclusivamente nel funzionamento con resistenza elettrica.



POS.	DENOMINAZIONE	CODICE
1A	Serbatoio 15L con scambiatore	MLB15260S000
1B	Serbatoio 20L con scambiatore	MLB20260S000
1C	Serbatoio 25L con scambiatore	MLB25260S000
1D	Serbatoio 30L con scambiatore	MLB30320S000
1E	Serbatoio 40L con scambiatore	MLB40320S000
1F	Serbatoio 50L con scambiatore	MLB50360S000
1G	Serbatoio 60L con scambiatore	MLB60360S000
1H	Serbatoio 80L con scambiatore	MLB80360S000
1I	Serbatoio 100L con scambiatore	MLB100360S000





POS.	DENOMINAZIONE	CODICE
2	Rosetta plastica rossa	PECRBLRS0000
3	Rosetta plastica bianca	PECRBLBNC000
4	Rosetta plastica blu	PECRBLBL0000
5	Valvola di sicurezza e di ritegno	MNVALS12S68P
6	Fascetta	PBF25100W000
7	Tubo di scarico	PVTBGM10NT00
8 A	Guarnizione resistenza da S/N 100.000	PGGRES000000
8 B	Guarnizione resistenza da S/N 200.000	PGRM43500000
9A	Resistenza elettrica 1200W 220V	EVR12220N000
9B	Resistenza elettrica 500W 220V	EVR05220N000
9C	Resistenza elettrica 1200W 110V	EVR12110N000
9D	Resistenza elettrica 600W 110V	EVR06110N000
10	Bi-termostato	EVT15S000000
11	Cavo di alimentazione	ECC30150G000
12A	Coperchio resistenza boiler 220V	PECRB2200000
12B	Coperchio resistenza boiler 110V	PECRB1100000
13	Dado	MBD04MXEN000
14	Terminale di terra	EJCY04000000
15	Rondella	MBR04X000000
16	Vite 2,9 x 19	MBV02919AXCC
17A	Fascia metallica BX15-BX20-BX25	MMSTBL300DR1
17B	Fascia metallica BX26-BX30-BX40	MMSTBL400DR1
17C	Fascia metallica BX41-BX50-BX60-BX80	MMSTBL400DR1
18	Bullone	MBV0830MXE00
19	Rondella	MBR08X000000
20	Dado	MBD08MXEN000
21	Serracavo	PPBLBX000000
22	Vite 2,9 x 16	MBV02916AXCC



ATTENZIONE: i boiler Quick® sono dotati di bi-termostato a riarmo manuale che interrompe l'alimentazione elettrica in caso di eccessiva temperatura dell'acqua.

Nel caso in cui si verifichi questa condizione procedere come riportato di seguito:

- interrompere l'alimentazione elettrica.
- Smontare il coperchio di protezione (12) per accedere al termostato (10).
- Premere in pulsante di riarmo del bi-termostato (fig. 4).
- Montare il coperchio di protezione (12).
- Ripristinare l'alimentazione elettrica.



ATTENZIONE: nel caso in cui la sicurezza di sovratemperatura intervenga in maniera ripetuta durante l'utilizzo del boiler contattare un centro assistenza Quick®.

MANUTENZIONE

E' consigliabile verificare ogni 12 mesi l'anodo al magnesio (A). Nel caso in cui sia deteriorato occorre sostituirlo.

Questa semplice manutenzione preventiva garantisce una lunga durata dell'apparecchio.



Durante la stagione fredda, nel caso in cui il boiler non sia utilizzato, è consigliabile vuotare il boiler agendo sulla leva della valvola (5). Questo per evitare danni prodotti dal gelo.

Il dispositivo contro le sovrappressioni deve essere fatto funzionare regolarmente per rimuovere i depositi di calcare e per verificare che non sia bloccato.

Verificare periodicamente la tenuta dei raccordi dell'impianto idraulico; controllare la chiusura delle viterie di fissaggio e sostituire nel caso in cui siano usurate o corrose.

Verificare periodicamente l'efficienza dell'impianto elettrico.



HOW TO IDENTIFY THE WATER HEATER THROUGH THE CODE:

1° EXAMPLE : BX2005S

BX	20	05	S	-
↓	↓	↓	↓	↓
a	b	c	d	e

2° EXAMPLE : BX8012SL

BX	80	12	S	L
↓	↓	↓	↓	↓
a	b	c	d	e

<p>a</p> <p>Product Name: [BX] = "Boiler Inox"</p>	<p>b</p> <p>Tank capacity (liter): [15] = 15 liter [20] = 20 liter [25] = 25 liter [30] = 30 liter [40] = 40 liter [50] = 50 liter [60] = 60 liter [80] = 80 liter [100] = 100 liter</p>	<p>c</p> <p>Power of electric element: [00] = not installed [05] = 500 W [06] = 600 W ⁽⁴⁾ [12] = 1200 W</p>	<p>d</p> <p>Heat exchanger: [S] = present</p>	<p>e</p> <p>Voltage of electric element (if installed): [-] = 220 Vac [L] = 110 vac</p>
--	--	--	---	---

MODELS		BX 15	BX 20	BX 25	BX 30	BX 40	BX 50	BX 60	BX 80	BX 100
TANK CAPACITY	Liters	15	20	25	30	40	50	60	80	100
	US gallon	3.96	5.28	6.6	7.92	10.56	13.2	15.85	21.13	26.4
Tank material		AISI 316 Stainless steel								
Thermal insulator		Polyurethane foam								
External cladding material		AISI 304 Stainless steel								
Tank pressure during testing		800 kPa (1)								
Maximum working pressure		600 kPa (1)								
Electric element voltage rating (2)		220 Vac ± 10% - (110 Vac ± 10%)								
Electric element power (2)		500 W [Model 05] - 600 W [Model 06] (4) - 1200 W [Model 12]								
Outputs diameter		1/2"								
Weight (3)	Kg	7,6	8,3	9,4	10,0	11,1	15,2	16,8	19,9	23,5
	Pounds	16.7	18.3	20.7	22.0	24.5	33.5	37.0	43.9	51.8

- (1) 1 Bar = 100 kPa
 (2) Available on request
 (3) Of empty equipment
 (4) Only for 110 Vac



Quick® reserves the right to introduce changes to the equipment and the contents of this manual without prior notice. In case of discordance or errors in translation between the translated version and the original text in the Italian language, reference will be made to the Italian or English text.



NAUTIC WATER HEATER

Our long experience operating in the nautical field has given us the means to supply a new series of water heaters with innovative characteristics compared with other heaters available on the market.

The advantages given by Quick® Nautic boilers are:

- high quality of materials ensure the product is both reliable and long lasting.
- Heat exchanger with a large exchanging surface.
- Producing hot water also by means of an electric element, which is provided with an adjustable and safety thermostat.
- Relief/non return valve that allows discharging of the water heater in case of disuse.
- The installation is easy and practical on a flat area.

BEFORE USING THE WATER HEATER READ CAREFULLY THIS INSTRUCTION MANUAL. IF IN DOUBT, PLEASE CONTACT THE NEAREST "QUICK®" DEALER.



WARNING: use this water heater in the applications described in this manual. Don't use the equipment for any other purpose. Quick® will not be held responsible for damage to equipment and/or personal injuries caused by a misuse of the equipment.

PACKAGE CONTAINS: water heater - mounting - bolts, nuts and screws (for assembly) - user's manual - conditions of warranty.

INSTALLATION SITE

The water heater has to be placed in a dry and well-ventilated location. This precaution is required, even though water heaters are made of sea environment resistant materials, since electrical systems are present (in models provided). Moreover, if installed in non-ventilated environments, condensation could occur and could be mistaken for a leak.

INSTALLATION

- Put mounting (17) on the tank (1) using studs and nuts provided (18, 19, 20).
- Fix water heater on flat surface or inclined plane or wall, as shown in fig. 1, using proper mountings for the weight of the water heater and for the type of installation site in the boat.



WARNING: the weight of water heater/unit in the technical data refers to the empty unit. In order to have the gross weight add to the empty weight, the water amount. (1 liter of water will almost weigh 1 Kg. / 2,2 lb).

- Carry out the hydraulic connections, relating to the input and output of tap water and from the engine cooling to the heat exchanger, as shown in fig. 2. Keep the connections between engine cooling system and heat exchanger as short as possible.



WARNING: the overpressure release pipe must be positioned sloping evenly downwards in a location protected from the formation of ice.



WARNING: water might drip from the overpressure release pipe of the device, and this pipe must be left open to the atmosphere.



WARNING: when fittings are used on water outlets, use Loctite 243, 577 or Teflon on the threads in order to ensure tightness. Make sure that there is no water leakage.



FIG.1

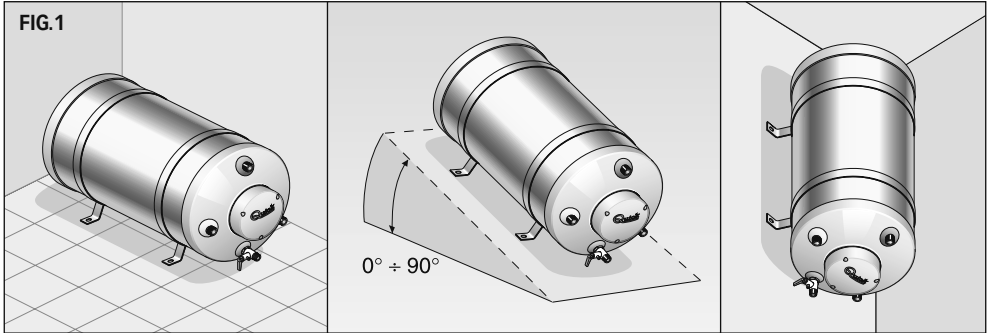


FIG.2

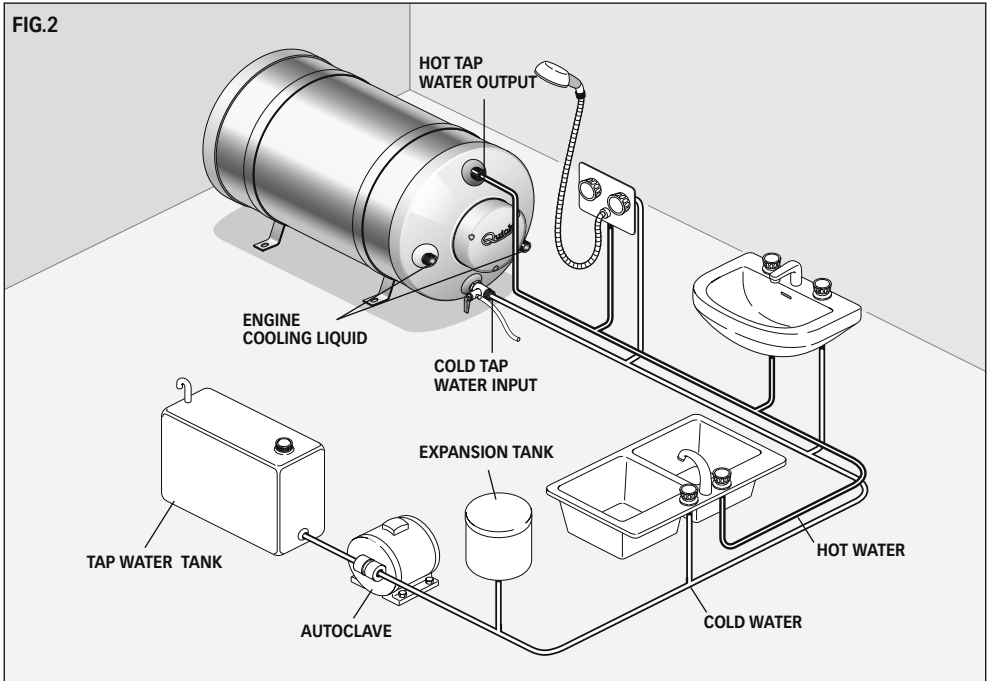


FIG.3

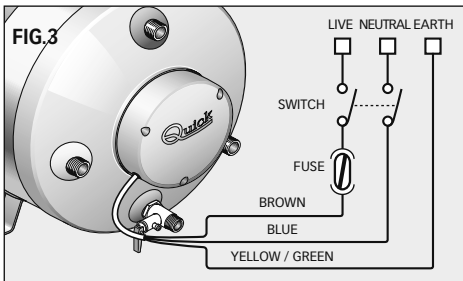
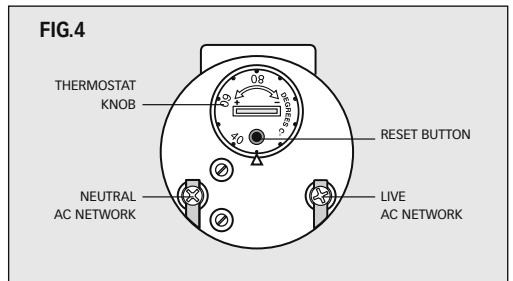



FIG.4






 **WARNING:** follow the instructions of the boat engine manufacturer on how to connect engine cooling liquid to the heat exchanger.


- Fit the stub pipe (7) to the relief valve (5) using the hose clamp (6).
Fit the pipe so as to allow any possible water leak not to cause damage to parts of the boat.
- Open up hot water taps of the washbasins and start the water pump. This allows water to fill the water heater and force air out of the water heater and pipes. Close taps as soon as air free water comes out of the taps.
- Check that there are no leaks on pipe joints.


UNIT POWER SUPPLY (In models provided)

The unit is provided with power supply cable for AC current. See fig. 3 for the connection. Make sure the water heater operating voltage is the same as that provided by AC network.

A double pole switch has to be included on the electric installation in order to turn on and off the unit, and a fuse of suitable rating. The insulation between connection contacts of the AC network must be at least 3 mm. The connections to AC network must be done following the National Specifications on electrical installations.

 **WARNING:** before carrying out the connection make sure the cables are not live.

 **WARNING:** in case the power supply cable is damaged, ensure it is replaced by a Quick service center. In order to avoid accidents, the equipment has to be opened by authorized personnel only. If opened by an unauthorized person, the warranty is considered void.

 **WARNING:** don't operate the electric element if the tank is not filled with water. It may cause a permanent damage to the electric element.

THERMOSTAT ADJUSTMENT (in models provided)

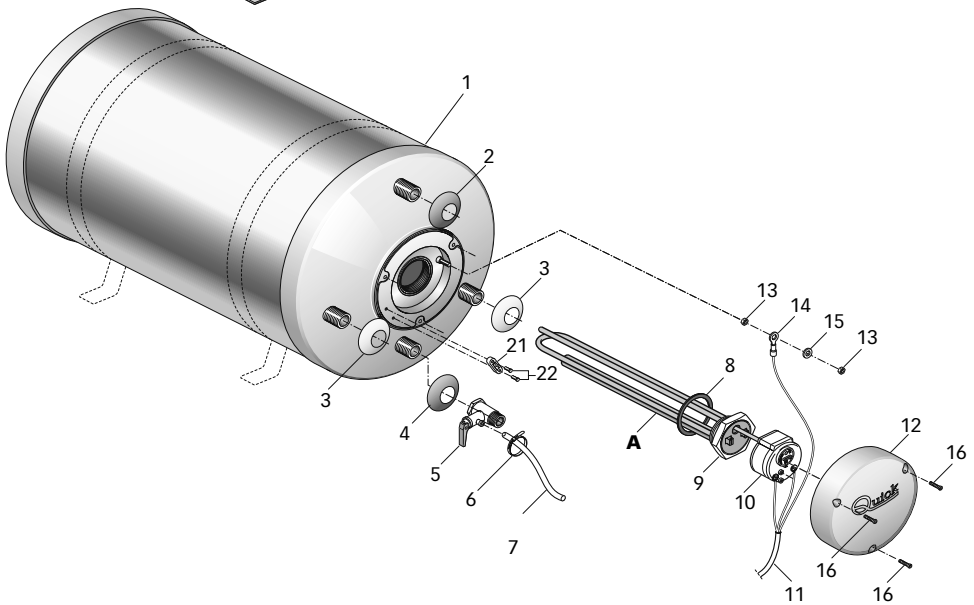
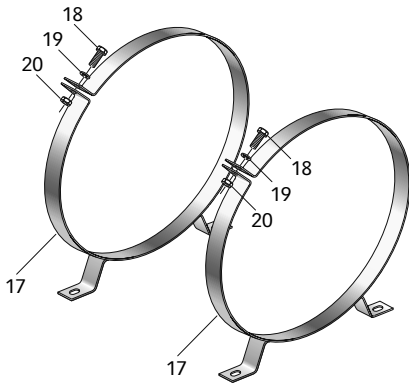
The standard temperature value of the thermostat is 60°C. If you wish to change it, follow the instructions below:

- shut down power supply.
- Remove the protection cover (12) in order to reach the thermostat.
- Adjust the thermostat knob with a screwdriver (fig. 4) and turn it to the required temperature.
- Replace the protection cover (12).
- Switch on power supply.

 The thermostat sets the water temperature only with electric element operation.



POS.	DESCRIPTION	CODE
1A	Tank 15L with heat exchanger	MLB15260S000
1B	Tank 20L with heat exchanger	MLB20260S000
1C	Tank 25L with heat exchanger	MLB25260S000
1D	Tank 30L with heat exchanger	MLB30320S000
1E	Tank 40L with heat exchanger	MLB40320S000
1F	Tank 50L with heat exchanger	MLB50360S000
1G	Tank 60L with heat exchanger	MLB60360S000
1H	Tank 80L with heat exchanger	MLB80360S000
1I	Tank 100L with heat exchanger	MLB100360S000





POS.	DESCRIPTION	CODE
2	Red plastic washer	PECRBLRS0000
3	White plastic washer	PECRBLBNC000
4	Blue plastic washer	PECRBLBL0000
5	Relief/non return valve	MNVALS12S68P
6	Hose clamp	PBF25100W000
7	Discharge pipe	PVTBGM10NT00
8 A	Element gasket from S/N 100.000	PGGRES000000
8 B	Element gasket from S/N 200.000	PGRM43500000
9A	Electric element 1200W 220V	EVR12220N000
9B	Electric element 500W 220V	EVR05220N000
9C	Electric element 1200W 110V	EVR12110N000
9D	Electric element 600W 110V	EVR06110N000
10	Bi-Thermostat	EVT15S000000
11	Power supply cable	ECC30150G000
12A	Boiler resistor cover 220V	PECRB2200000
12B	Boiler resistor cover 110V	PECRB1100000
13	Nut	MBD04MXEN000
14	Ground cable terminal	EJCY04000000
15	Washer	MBR04X000000
16	Screw 2,9 x 19	MBV02919AXCC
17A	Tank mounting BX15-BX20-BX25	MMSTBL300DR1
17B	Tank mounting BX26-BX30-BX40	MMSTBL400DR1
17C	Tank mounting BX41-BX50-BX60-BX80	MMSTBL400DR1
18	Bolt	MBV0830MXE00
19	Washer	MBR08X000000
20	Nut	MBD08MXEN000
21	Cable clamp	PPBLBX000000
22	Screw 2,9 x 16	MBV02916AXCC



WARNING: Quick® nautic water heaters are provided with a double thermostat with manual reset that shuts down power supply in case of an excessive water temperature.

If it happens, follow the instructions below:

- shut down power supply.
- Remove the protection cover (12) in order to reach the thermostat (10).
- Push the reset button on the double thermostat (fig. 4).
- Replace on the protection cover (12).
- Switch on power supply.



WARNING: if the high temperature safety system switches on repeatedly, call Quick® service center.

MAINTENANCE

We recommend checking the magnesium anode (A) every 12 months.

Replace the anode if its size has been reduced significantly. This simple and preventive maintenance will ensure a long life of the equipment.



During wintertime, when the water heater is not in use it should be drained using the lever of the valve (5). This is to avoid serious damage caused by freezing.

The overpressure release device must be activated regularly to remove calcium deposits and to ensure that it is not blocked.

Periodically check the joints of the water pipe installation; check the tightness of the securing screws and replace them in case they are worn or corroded.

Also periodically check the electrical system working order.



COMMENT LIRE LE CODE DU CHAUFFE-EAU:

1° EXEMPLE: BX2005S

BX	20	05	S	-
↓	↓	↓	↓	↓
a	b	c	d	e

2° EXEMPLE: BX8012SL

BX	80	12	S	L
↓	↓	↓	↓	↓
a	b	c	d	e

<p>a</p> <p>Nom du produit: [BX] = "Boiler Inox"</p>	<p>b</p> <p>Capacité du réservoir en litres: [15] = 15 litres [20] = 20 litres [25] = 25 litres [30] = 30 litres [40] = 40 litres [50] = 50 litres [60] = 60 litres [80] = 80 litres [100] = 100 litres</p>	<p>c</p> <p>Puissance de la résistance électrique: [00] = non installée [05] = 500 W [06] = 600 W ⁽⁴⁾ [12] = 1200 W</p>	<p>d</p> <p>Echangeur de chaleur: [S] = présent</p>	<p>e</p> <p>Tension de la résistance électrique (si installée): [-] = 220 Vac [L] = 110 vac</p>
--	---	--	---	---

MODÈLES		BX 15	BX 20	BX 25	BX 30	BX 40	BX 50	BX 60	BX 80	BX 100
CAPACITÉ DU RESERVOIR	Litre	15	20	25	30	40	50	60	80	100
	Gallon U.S.	3.96	5.28	6.6	7.92	10.56	13.2	15.85	21.13	26.4
Matériel du réservoir		Acier inox AISI 316								
Protection interne		Polyuréthane expansé rigide à cellules fermées								
Revêtement externe		Acier inox AISI 304								
Pression du réservoir pendant les essais		800 kPa (1)								
Pression max. de travail		600 kPa (1)								
Tension de l'élément chauffant (2)		220 Vac ± 10% - (110 Vac ± 10%)								
Puissance de l'élément chauffant (2)		500 W [Modèle 05] - 600 W [Modèle 06] (4) - 1200 W [Modèle 12]								
Diamètre du raccord		1/2"								
Poids (3)	Kg	7,6	8,3	9,4	10,0	11,1	15,2	16,8	19,9	23,5
	Livres	16.7	18.3	20.7	22.0	24.5	33.5	37.0	43.9	51.8

- (1) 1 Bar = 100 kPa
 (2) Disponible sur demande
 (3) Appareil à vide
 (4) Seul pour 110 Vac



CHAUFFE-EAU QUICK

Notre longue expérience du secteur de la navigation nous a permis de développer une série de chauffe-eau avec des caractéristiques d'avant-garde par rapport aux articles standards que l'on trouve sur le marché. Les avantages que les chauffe-eau nautiques Quick® offrent sont les suivants:

- qualité élevée des matériaux garantissant longue durée et résistance.
- Echangeur de chaleur équipé d'une grande surface d'échange.
- Possibilité de produire de l'eau chaude même avec la résistance électrique, complète de thermostat de sécurité réglable (dans les modèles équipés).
- Clapet de sûreté et de retenue permettant de déverser l'eau du chauffe-eau en cas d'inutilisation.
- Installation pratique à plat.

AVANT DE SE SERVIR DU CHAUFFE-EAU, LIRE ATTENTIVEMENT CE MODE D'EMPLOI. EN CAS DE DOUTES, S'ADRESSER AU REVENDEUR QUICK®.



ATTENTION: ne se servir du chauffe-eau que pour les applications décrites dans ce mode d'emploi. Ne pas se servir de cet appareil pour d'autres types d'opérations. Quick® ne se rend pas responsable des dommages directs ou indirects causés par un mauvais emploi de l'appareil.

L'EMBALLAGE COMPREND: chauffe-eau - bandes pour la fixation à plat ou contre paroi - vis et éléments de montage divers (pour l'assemblage) - mode d'emploi - conditions de garantie.

LIEU D'INSTALLATION

Le chauffe-eau doit être installé dans un endroit sec et bien aéré. Il est nécessaire de prendre cette précaution même si le chauffe-eau est construit avec des matériaux résistant à l'habitat marin vu la présence de dispositifs électriques (dans les modèles équipés).

Installer le chauffe-eau dans un endroit qui n'est pas aéré pourrait causer des phénomènes de condensation; l'eau de condensation, alors, peut être prise pour une fuite qui, en réalité, n'existe pas.

INSTALLATION

- Appliquer les bandes (17) au réservoir (1) en se servant des vis et boulons fournis (18, 19, 20).
- Fixer le chauffe-eau à plat, contre une paroi ou sur une surface inclinée comme indiqué dans la figure 1 à l'aide de supports appropriés au poids du chauffe-eau et au type de surface ou de paroi à disposition pour l'installation.



ATTENTION: le poids du chauffe-eau indiqué dans les caractéristiques techniques est à vide. Pour le poids du chauffe-eau rempli d'eau, ajouter au poids à vide le poids de la masse d'eau contenue (1 litre d'eau correspond à 1 Kg. / 2,2 lb).

- Faire les raccords hydrauliques relatifs à l'entrée et à la sortie de l'eau sanitaire et au circuit de refroidissement du moteur à l'échangeur de chaleur comme d'après la figure 2. La connexion entre le circuit de refroidissement du moteur et l'échangeur du chauffe-eau doit être la plus courte possible.



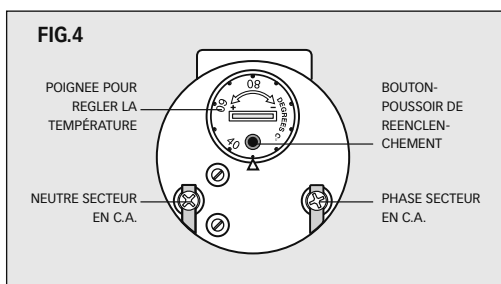
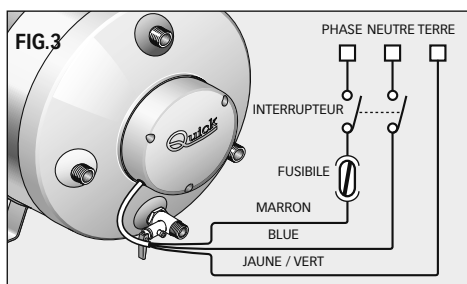
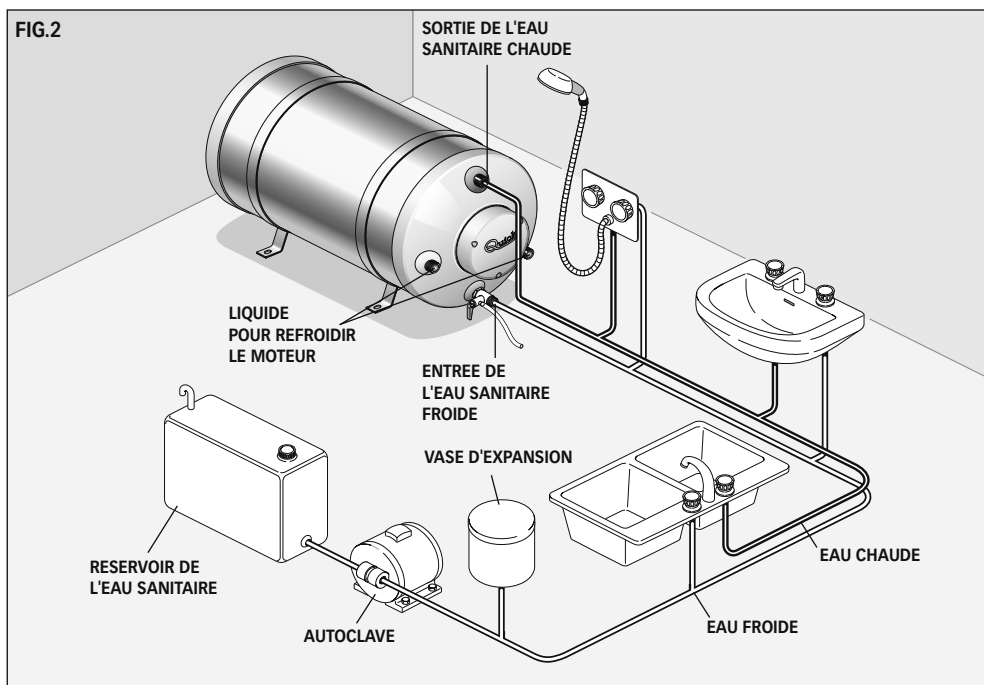
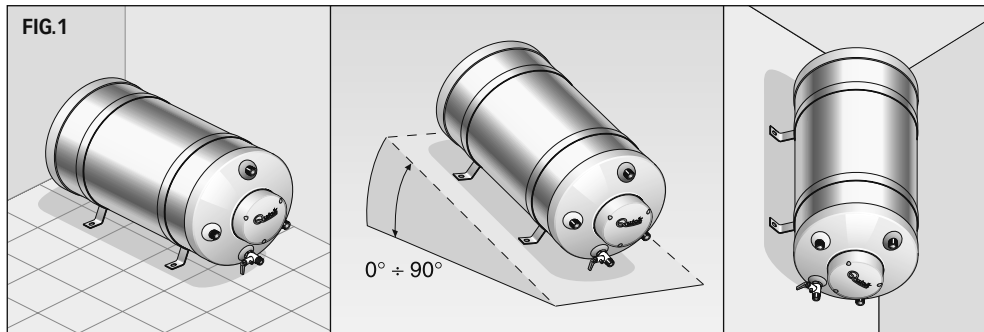
ATTENTION: le tuyau d'évacuation de surpression doit être placé en pente continue vers le bas et dans un lieu protégé contre la formation de glace.



ATTENTION: l'eau peut couler du tuyau d'évacuation du dispositif contre les surpressions et ce tuyau doit être laissé à l'atmosphère.



ATTENTION: dans le cas où l'on monte des raccords sur les sorties, appliquer de la Loctite 243, 577 ou du Teflon sur les filets. Vérifier l'étanchéité.





ATTENTION: suivre les instructions du fabricant du moteur pour ce qui concerne le prélèvement du liquide de refroidissement à envoyer à l'échangeur du chauffe-eau.

- Raccorder le tuyau de décharge (7) à la soupape (5) et le serrer avec le collier de serrage (6).
Le positionner de manière à éviter que l'eau n'endommage d'autres objets en cas de débordement.
- Ouvrir les robinets de l'eau chaude des lavabos et mettre l'autoclave en marche.
De cette manière là, l'air se trouvant à l'intérieur du chauffe-eau et dans les conduites peut s'échapper. Fermer les robinets dès que seule l'eau commence à sortir.
- Vérifier qu'il n'y a pas de fuites dans les raccords.

ALIMENTATION ELECTRIQUE DE L'APPAREIL (dans les modèles équipés)

L'appareil est déjà équipé du câble d'alimentation électrique pour le secteur en C.A. Pour les connexions au secteur en C.A., voir figure 3. Avant d'alimenter le chauffe-eau, contrôler si la tension de fonctionnement correspond bien à celle fournie par le secteur en C.A.

Un interrupteur à deux pôles doit être installé dans l'appareillage électrique pour allumer et éteindre l'appareil ainsi qu'un fusible approprié à l'absorption. L'isolation entre les contacts des connexions sur le secteur en C.A. doit être de 3 mm minimum. Les connexions au secteur en C.A. doivent être réalisées en conformité avec les normes nationales concernant les installations électriques.



ATTENTION: avant d'effectuer la connexion, vérifier que les câbles ne sont pas alimentés en électricité.



ATTENTION: si le câble d'alimentation est endommagé, le faire remplacer par un centre de service après-vente Quick. Afin d'éviter des accidents, l'appareil ne doit être ouvert que par le personnel autorisé. Si l'appareil est ouvert par du personnel non autorisé, la garantie est annulée.



ATTENTION: ne jamais allumer la résistance électrique si le chauffe-eau n'est pas plein d'eau pour ne pas causer un dommage irréversible de l'élément chauffant.

REGLAGE DU THERMOSTAT (dans les modèles équipés)

La valeur de température établie sur le thermostat par l'usine est de 60°C. Si l'on désire modifier cette valeur, suivre les instructions ci-dessous:

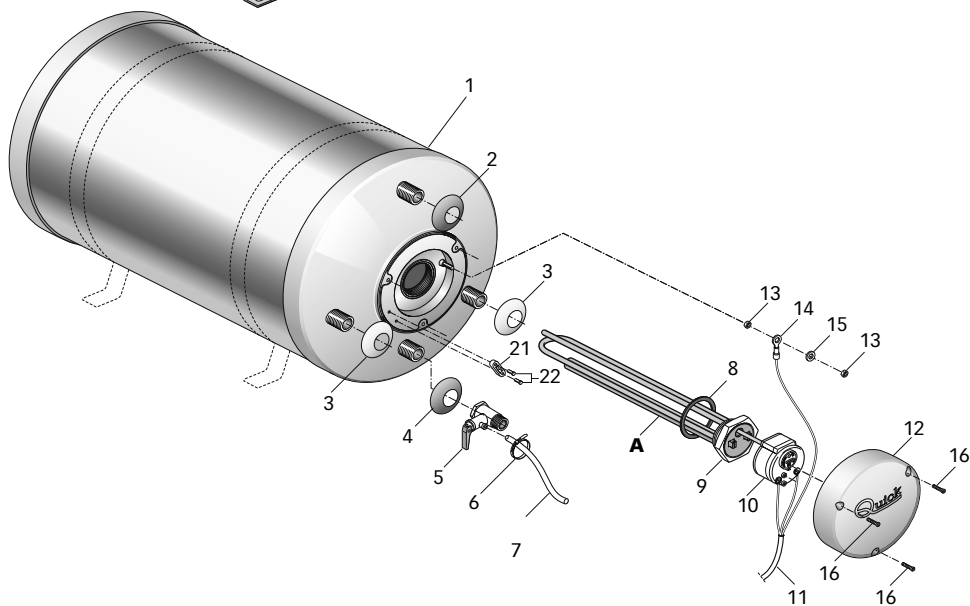
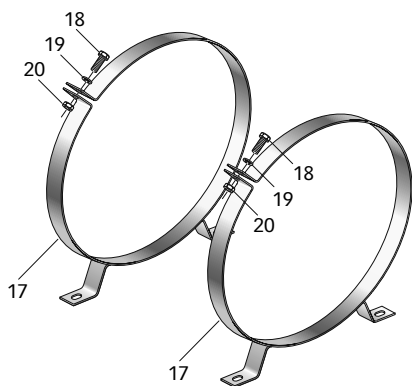
- interrompre l'alimentation électrique.
- Enlever le couvercle (12) pour accéder au thermostat.
- Agir sur la poignée du thermostat (figure 4) à l'aide d'un tournevis et établir la valeur de température désirée.
- Remettre le couvercle (12).
- Rétablir l'alimentation électrique.



Le thermostat règle la température de l'eau exclusivement lors du fonctionnement avec la résistance électrique.



POS.	DENOMINATION	CODE
1A	Réservoir 15L avec échangeur	MLB15260S000
1B	Réservoir 20L avec échangeur	MLB20260S000
1C	Réservoir 25L avec échangeur	MLB25260S000
1D	Réservoir 30L avec échangeur	MLB30320S000
1E	Réservoir 40L avec échangeur	MLB40320S000
1F	Réservoir 50L avec échangeur	MLB50360S000
1G	Réservoir 60L avec échangeur	MLB60360S000
1H	Réservoir 80L avec échangeur	MLB80360S000
1I	Réservoir 100L avec échangeur	MLB100360S00





POS.	DENOMINATION	CODE
2	Rondelle en matière plastique rouge	PECRBLRS0000
3	Rondelle en matière plastique blanche	PECRBLBNC000
4	Rondelle en matière plastique bleue	PECRBLBL0000
5	Clapet de sûreté et de retenue	MNVALS12S68P
6	Collier de serrage	PBF25100W000
7	De purge tube	PVTBGM10NT00
8 A	Garniture de la résistance de S/N 100.000	PGGRES000000
8 B	Garniture de la résistance de S/N 200.000	PGRM43500000
9A	Résistance électrique 1200W 220V	EVR12220N000
9B	Résistance électrique 500W 220V	EVR05220N000
9C	Résistance électrique 1200W 110V	EVR12110N000
9D	Résistance électrique 600W 110V	EVR06110N000
10	Bi-thermostat	EVT15S000000
11	Fiche d'alimentation	ECC30150G000
12A	Couvercle résistance chauffeau 220V	PECRB2200000
12B	Couvercle résistance chauffeau 110V	PECRB1100000
13	Ecrou	MBD04MXEN000
14	Borne de terre	EJCY04000000
15	Rondele	MBR04X000000
16	Vis 2,9 x 19	MBV02919AXCC
17A	Bande métallique BX15-BX20-BX25	MMSTBL300DR1
17B	Bande métallique BX26-BX30-BX40	MMSTBL400DR1
17C	Bande métallique BX41-BX50-BX60-BX80	MMSTBL400DR1
18	Boulons	MBV0830MXE00
19	Rondele	MBR08X000000
20	Ecrou	MBD08MXEN000
21	Serre-cable	PPBLBX000000
22	Vis 2,9 x 16	MBV02916AXCC



ATTENTION: les chauffe-eau Quick® sont équipés de bi-thermostat à réenclenchement manuel qui interrompt l'alimentation électrique en cas de température excessive de l'eau.

Au cas où il se vérifierait cette condition, suivre les instructions ci-dessous:

- interrompre l'alimentation électrique.
- Enlever le couvercle (12) pour accéder au thermostat (10).
- Appuyer sur un bouton-poussoir de réenclenchement du bi-thermostat (figure 4).
- Remettre le couvercle (12).
- Remettre l'alimentation électrique.



ATTENTION: si le dispositif de sécurité contre une température excessive se déclenche souvent durant l'utilisation du chauffe-eau, s'adresser à un centre de service après-vente Quick®.

ENTRETIEN

Il est conseillé de vérifier tous les 12 mois l'anode au magnésium (A). S'il est usé, le remplacer.

Cette simple opération d'entretien préventive garantit une longue durée de vie à l'appareil.



Durant l'hiver, si le chauffe-eau n'est pas utilisé, il est conseillé de vider le chauffe-eau à l'aide du levier de soupape (5) afin d'éviter des dommages produits par le gel.

Il faut faire fonctionner régulièrement le dispositif contre les surpressions afin d'enlever les dépôts de calcaire et pour vérifier s'il n'est pas bloqué.

Vérifier périodiquement l'étanchéité des raccords dans l'installation hydraulique. Contrôler si les vis et boulons de fixation sont bien serrés et les remplacer s'ils sont usés ou corrodés.

Vérifier périodiquement si l'installation électrique est en bon état de fonctionnement.



LESEN DES BOILERCODES:

1° BEISPIEL: BX2005S

BX	20	05	S	-
↓	↓	↓	↓	↓
a	b	c	d	e

2° BEISPIEL: BX8012SL

BX	80	12	S	L
↓	↓	↓	↓	↓
a	b	c	d	e

<p>a</p> <p>Produktbezeichnung: [BX] = "Boiler Inox"</p>	<p>b</p> <p>Fassungsvermögen des Tanks in Litern: [15] = 15 Litern [20] = 20 Litern [25] = 25 Litern [30] = 30 Litern [40] = 40 Litern [50] = 50 Litern [60] = 60 Litern [80] = 80 Litern [100] = 100 Litern</p>	<p>c</p> <p>Leistung des elektrischen Widerstandes: [00] = Nicht installiert [05] = 500 W [06] = 600 W ⁽⁴⁾ [12] = 1200 W</p>	<p>d</p> <p>Wärmeaustauscher: [S] = Vorhanden</p>	<p>e</p> <p>Spannung elektrische Widerstand (falls installiert): [-] = 220 Vac [L] = 110 Vac</p>
--	--	---	---	--

MODELLE		BX 15	BX 20	BX 25	BX 30	BX 40	BX 50	BX 60	BX 80	BX 100
FASSUNGSVERMÖGEN TANK	Liter	15	20	25	30	40	50	60	80	100
	US dry gallon	3.96	5.28	6.6	7.92	10.56	13.2	15.85	21.13	26.4
Material Tank		Edelstahl AISI 316								
Innenschutz		Harter Polyurethan-Schaumstoff mit geschlossenen Zellen								
Material für Außenverkleidung		Edelstahl AISI 304								
Tankdruck während der Abnahmeprüfung		800 kPa (1)								
Maximale Arbeitslast		600 kPa (1)								
Spannung Heizkörper (2)		220 Vac ± 10% - (110 Vac ± 10%)								
Leistung Heizkörper (2)		500 W [Modell 05] - 600 W [Modell 06] (4) - 1200 W [Modell 12]								
Anschluß Querschnitt		1/2"								
Gewicht (3)	Kg	7,6	8,3	9,4	10,0	11,1	15,2	16,8	19,9	23,5
	Lbs	16.7	18.3	20.7	22.0	24.5	33.5	37.0	43.9	51.8

- (1) 1 Bar = 100 kPa
 (2) Verfügbar auf Wunsch
 (3) Bei leerem Gerät
 (4) Nur für 110 Vac



Quick® behält sich das Recht auf Änderungen der technischen Eigenschaften des Geräts und des Inhalts dieses Handbuchs ohne Vorankündigung vor. Bei Fehlern oder eventuellen Unstimmigkeiten zwischen der Übersetzung und dem Ausgangstext ist der Ausgangstext in Italienisch oder Englisch maßgeblich.



BOILER QUICK®

Die langjährigen, auf dem Nautiksektor entwickelten Erfahrungswerte haben dazu beigetragen, dass uns die Entwicklung einer Boilerserie gelungen ist, die im Hinblick auf den Marktstandard innovative Eigenschaften aufweist. Die Quick®-Nautikboiler bieten die folgenden Vorteile:

- erhöhte Materialqualität zur Gewährleistung einer langen Lebensdauer und einer hohen Widerstandsfähigkeit.
- Wärmeaustauscher aus-gerüstet mit beträchtlicher Austauschoberfläche (bei den entsprechenden).
- Möglichkeit der Heißwassererzeugung auch mit elektrischem Heizwiderstand, komplett mit regulierbarem Sicherheitsthermostat.
- Flansch zur Inspektion des Boilerinneren.
- Schutz vor natürlicher Elektrolyse durch Magnesiumanode.
- Sicherheits- und Rückschlagventil zum Ablass des Wassers aus dem Boiler im Falle von Nichtbenutzung.
- Praktische Installierung an Wand oder Boden.

VOR GEBRAUCH DES BOILERS IST DIE VORLIEGENDE BEDIENUNGSANLEITUNG AUFMERKSAM DURCHZULESEN. IM ZWEIFELSFALL DEN QUICK®-FACHHÄNDLER KONTAKTIEREN.



ACHTUNG: den Boiler nur für die in diesem Handbuch beschriebenen Verwendungsmöglichkeiten einsetzen. Dieses Gerät nicht für andere Zwecke verwenden. Quick® übernimmt keinerlei Verantwortung für direkte oder indirekte Schäden, die auf einen ungeeigneten Gebrauch des Gerätes zurückzuführen sind.

DIE VERPACKUNG ENTHÄLT: Boiler - Bänder für die Befestigung an Boden oder Wand - Verschiedene Schrauben und Kleinteile (für die Montage) - Bedienungsanleitung - Garantiebedingungen.

MONTAGEORT

Der Boiler muss an einem trockenen und gut belüfteten Ort montiert werden. Obwohl der Boiler aus seewasserfesten Materialien besteht, ist diese Vorsichtsmaßnahme aufgrund der vorhandenen elektrischen Vorrichtungen erforderlich (bei den entsprechenden). Die Installierung in nicht belüfteter Umgebung könnte zur Kondenswasserbildung führen. Das Kondens Wasser könnte fälschlicherweise für eine Leckage gehalten werden, die in Wirklichkeit nicht vorliegt.

INSTALLIERUNG

- Die Bänder (17) am Tank (1) anbringen; hierzu die als Zubehör mitgelieferten Schrauben (18, 19, 20) verwenden.
- Den Boiler, wie in der Abbildung 1 dargestellt, an der Wand, am Boden oder in geneigter Stellung befestigen. Hierzu sind Halter zu verwenden, die sich sowohl für das Gewicht des Boilers als auch für den entsprechend zur Installierung vorliegenden Boden- oder Wandtyp eignen.



ACHTUNG: das bei den technischen Eigenschaften angegebene Gewicht des Boilers gibt das Leergewicht an. Um das Gewicht bei voller Belastung zu erhalten, muss man das Leergewicht zu dem Gewicht der enthaltenen Wassermasse addieren (1 Liter Wasser entspricht ca. 1 Kg / 2,2 lb).

- Die hydraulischen Anschlüsse für den Ein- und Auslauf des Sanitärwassers und am Kühlkreislauf des Motors für den Wärmeaustauscher, wie in Abbildung 2 dargestellt, durchführen. Den Anschluss zwischen dem Kühlkreislauf des Motors und dem Wärmeaustauscher des Motors so kurz wie möglich gestalten.



ACHTUNG: der Ablassschlauch der Vorrichtung gegen Überdruck muss beim Verlegen kontinuierlich nach unten geführt und an einem Ort positioniert werden, an dem er vor dem Einfrieren geschützt ist.



ACHTUNG: aus dem Ablassschlauch von der Vorrichtung gegen Überdruck kann Wasser tropfen. Der Schlauch muss deshalb offen gelassen und im freien positioniert werden.



ACHTUNG: um Anschlüsse zu verbinden bitte Loctite 243, 577 oder Teflon benutzen. Stellen Sie sicher dass keine Wasserverluste vorhanden sind



ABB. 1

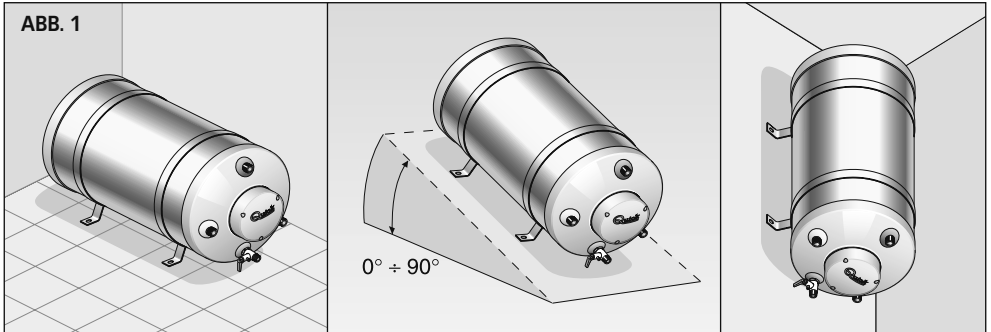


ABB. 2

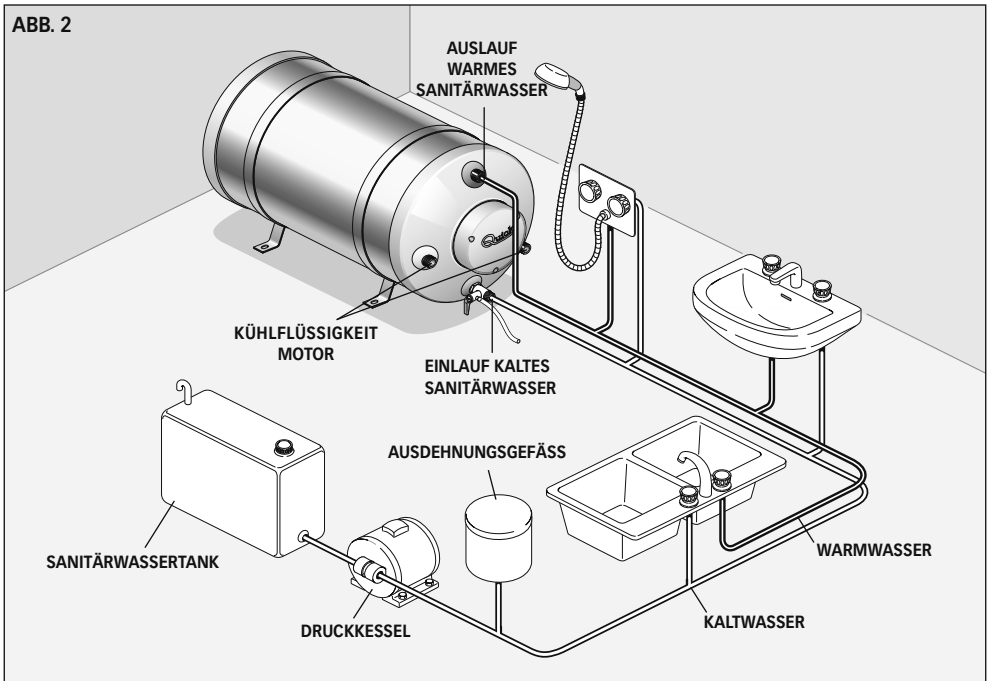


ABB. 3

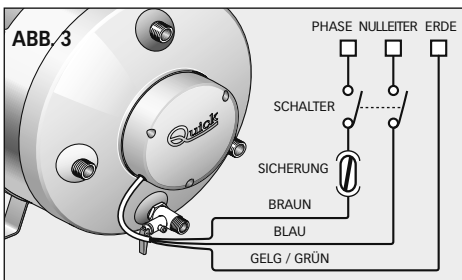
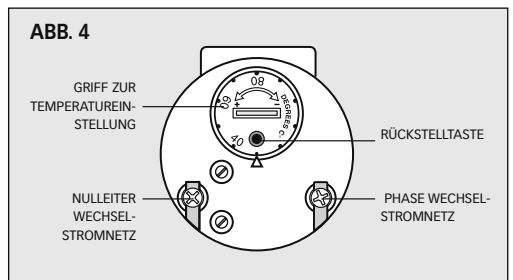


ABB. 4





ACHTUNG: für die Entnahme der zum Austauscher geleiteten Kühlflüssigkeit sind die Anweisungen des Motorherstellers zu befolgen..

- Die Ablassleitung (7) des Ventils (5) über einen Kabelbinder (6) befestigen, so positionieren, dass bei einem eventuellen Wasseraustritt keine anderen Gegenstände beschädigt werden.
- Die Warmwasserhähne der Waschbecken aufdrehen und den Druckkessel anlassen. Auf diese Weise wird die im Boilerinneren sowie in den Leitungen vorhandene Luft abgelassen. Die Hähne wieder schließen, sobald ein ausschließlicher Wasseraustritt zu verzeichnen ist.
- Stellen Sie sicher, dass keine Leckagen an den Anschlussstücken vorliegen.

STROMVERSORGUNG DES GERÄTES (bei den damit ausgerüsteten Modellen)

Das Gerät ist bereits mit einem Speisekabel für das Wechselstromnetz ausgerüstet. Für den Anschluss an das Wechselstromnetz, siehe Abbildung 3. Vor der Speisung des Boilers sicherstellen, dass dessen Betriebsspannung derjenigen des Wechselstromnetzes entspricht.

An der elektrischen Anlage muss ein zweipoliger Schalter für das Ein- und Ausschalten des Gerätes sowie eine für die Aufnahme geeignete Sicherung installiert werden. Die Isolierung zwischen den Kontakten des Wechselstromnetzes muss mindestens 3 mm betragen. Die Anschlüsse an das Wechselstromnetz müssen in Übereinstimmung mit den nationalen Vorschriften für elektrische Anlagen ausgeführt werden.



ACHTUNG: vor dem Anschluss muss sichergestellt werden, dass die Kabel nicht mit Strom versorgt werden.



ACHTUNG: sollte das Speisekabel beschädigt sein, so muss dieses durch den Quick®-Kundendienstservice ersetzt werden. Das Gerät darf nur von Fachpersonal geöffnet werden, um das Ausbrechen von Bränden zu vermeiden. Das Öffnen des Gerätes durch unbefugtes Personal führt zum Verfall der Garantie.



ACHTUNG: schalten Sie den elektrischen Widerstand keinesfalls ein, wenn der Boiler kein Wasser enthält; dies führt zu irreversiblen Schäden am Heizelement.

EINSTELLUNG DES THERMOSTATS (bei den damit ausgerüsteten Modellen)

Der vom Werk am Thermostat eingestellte Temperaturwert beträgt 60°C. Falls man diesen Wert ändern möchte, so ist das nachfolgend beschriebene Verfahren zu befolgen:

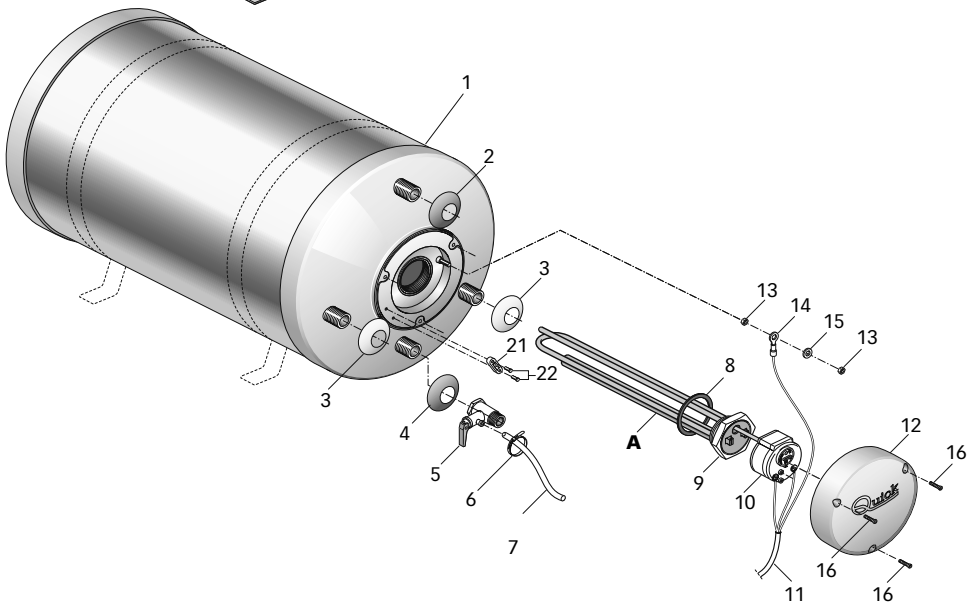
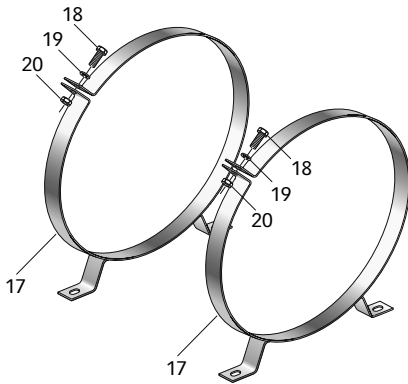
- die Stromversorgung unterbrechen.
- Den Schutzdeckel (12) abnehmen, um an der Thermostat gelangen zu können. (10).
- Mit einem Schraubenzieher auf den Griff des Thermostats (Abb. 4) einwirken und den maximalen Temperaturwert einstellen.
- Den Schutzdeckel (12) wieder anbringen.
- Die Stromversorgung wieder einschalten.



Der Mischer reguliert die Warmwassertemperatur sowohl beim Betrieb mit elektrischem Widerstand als auch mit Wärmeaustauscher.



POS.	BEZEICHNUNG	CODE
1A	Tank 15L mit Austauscher	MLB15260S000
1B	Tank 20L mit Austauscher	MLB20260S000
1C	Tank 25L mit Austauscher	MLB25260S000
1D	Tank 30L mit Austauscher	MLB30320S000
1E	Tank 40L mit Austauscher	MLB40320S000
1F	Tank 50L mit Austauscher	MLB50360S000
1G	Tank 60L mit Austauscher	MLB60360S000
1H	Tank 80L mit Austauscher	MLB80360S000
1I	Tank 100L mit Austauscher	MLB100360S00





POS.	BEZEICHNUNG	CODE
2	Rote Plastikscheibe	PECRBLRS0000
3	Weißer Plastikscheibe	PECRBLNCO000
4	Blaue Plastikscheibe	PECRBLBL0000
5	Sicherheits- und Rückschlagventil	MNVALS12S68P
6	Schelle	PBF25100W000
7	Leitung	PVTBGM10NT00
8 A	Dichtung Widerstand von S/N 100.000	PGGRES000000
8 B	Dichtung Widerstand von S/N 200.000	PGRM43500000
9A	Elektrischer Widerstand 1200W 220V	EVR12220N000
9B	Elektrischer Widerstand 500W 220V	EVR05220N000
9C	Elektrischer Widerstand 1200W 110V	EVR12110N000
9D	Elektrischer Widerstand 600W 110V	EVR06110N000
10	Doppel-Thermostat	EVT15S000000
11	Speisekabel	ECC30150G000
12A	Abdeckung Widerstand Boiler 220V	PECRB2200000
12B	Abdeckung Widerstand Boiler 110V	PECRB1100000
13	Mutter	MBD04MXEN000
14	Erdklemme	EJCY04000000
15	Paßscheib	MBR04X000000
16	Schraub 2,9 x 19	MBV02919AXCC
17A	Metallband BX15-BX20-BX25	MMSTBL300DR1
17B	Metallband BX26-BX30-BX40	MMSTBL400DR1
17C	Metallband BX41-BX50-BX60-BX80	MMSTBL400DR1
18	Mutterschrauben	MBV0830MXE00
19	Paßscheib	MBR08X000000
20	Mutter	MBD08MXEN000
21	Kabelschelle	PPBLBX000000
22	Schraub 2,9 x 16	MBV02916AXCC



ACHTUNG: die Quick®-Boiler sind mit Doppel-Thermostaten mit manueller Rückstellung ausgestattet, durch die die Stromversorgung im Fall einer übermäßig hohen Wassertemperatur unterbrochen wird. Sollte dieser Fall eintreten, muss wie folgt vorgegangen werden:

- die Stromversorgung unterbrechen.
- Den Schutzdeckel (12) abnehmen, um an der Thermostat gelangen zu können (10).
- Die Rückstelltaste des Doppel-Thermostats (Abb. 4) drücken.
- Den Schutzdeckel (12) wieder anbringen.
- Die Stromversorgung wieder einschalten.



ACHTUNG: sollte die Übertemperatur-Sicherheitsvorrichtung während der Boilerbenutzung wiederholt ausgelöst werden, so muss man sich mit dem Quick®-Kundendienstservice in Verbindung setzen.

WARTUNG

Alle 12 Monate empfiehlt sich eine Kontrolle der Magnesiumanode (A). Im Fall einer Abnutzung ist diese zu ersetzen. Diesereinfache, vorbeugende Wartungseingriff gewährleistet eine lange Lebensdauer des Gerätes.



Falls der Boiler während kalter Jahreszeiten nicht benutzt werden sollte, empfiehlt es sich, den Boiler zu entleeren. Hierzu auf den Hebel des Ventils (5) einwirken. Auf diese Weise werden Frostschäden vermieden.

Die Vorrichtung gegen überdruck muss regelmäßig eingeschaltet werden, um die kalkablagerungen zu beseitigen und sicherzustellen, dass die Vorrichtung nicht blockiert ist.

Die Dichtigkeit der Anschlussstücke der Hydraulikanlage überprüfen; die Aufspannung der Befestigungsschrauben kontrollieren und diese im Fall von Abnutzung oder Korrosion ersetzen.

Regelmäßig die Leistungsfähigkeit der elektrischen Anlage überprüfen.


CÓMO SE LEE EL CÓDIGO DEL CALENTADOR:

1° EJEMPLO: BX2005S

BX	20	05	S	-
↓	↓	↓	↓	↓
a	b	c	d	e

2° EJEMPLO: BX8012SL

BX	80	12	S	L
↓	↓	↓	↓	↓
a	b	c	d	e

a Nombre del producto: [BX] = "Boiler Inox"	b Capacidad en litros del tanque: [15] = 15 litros [20] = 20 litros [25] = 25 litros [30] = 30 litros [40] = 40 litros [50] = 50 litros [60] = 60 litros [80] = 80 litros [100] = 100 litros	c Potencia de la resistencia eléctrica: [00] = no instalada [05] = 500 W [06] = 600 W ⁽⁴⁾ [12] = 1200 W	d Intercambiador de calor: [S] = presente	e Tensión resistencia eléctrica (si está instalada): [-] = 220 Vac [L] = 110 Vac
---	--	---	---	---

MODELOS		BX 15	BX 20	BX 25	BX 30	BX 40	BX 50	BX 60	BX 80	BX 100
CAPACIDAD TANGUE	Litros	15	20	25	30	40	50	60	80	100
	USA galón	3.96	5.28	6.6	7.92	10.56	13.2	15.85	21.13	26.4
Material tanque		Acero inox AISI 316								
Protección interna		Poliuretano celular rígido con células cerradas								
Material de revestimiento externo		Acero inox AISI 304								
Presión del tanque durante las pruebas		800 kPa (1)								
Presión máxima de servicio		600 kPa (1)								
Tensión elemento calentador (2)		220 Vac ± 10% - (110 Vac ± 10%)								
Potencia elemento calentador (2)		500 W [Modelo 05] - 600 W [Modelo 06] (4) - 1200 W [Modelo 12]								
Diámetro de conexión		1/2"								
Peso (3)	Kg	7,6	8,3	9,4	10,0	11,1	15,2	16,8	19,9	23,5
	Libras	16.7	18.3	20.7	22.0	24.5	33.5	37.0	43.9	51.8

- (1) 1 Bar = 100 kPa
 (2) Disponible bajo petición
 (3) En vacío del aparato
 (4) Sólo para 110 Vac



Quick® se reserva el derecho de aportar modificaciones en las características técnicas del aparato y en el contenido de este manual sin obligación de avisar previamente. En caso de discordancias o eventuales errores entre el texto traducido y el texto original en italiano, remitirse al texto en italiano o en inglés.



BOILER NAUTICO

La larga experiencia madurada en el sector náutico nos ha permitido desarrollar una serie de calentadores con características innovadoras respecto al estándar del mercado.

Las ventajas que los calentadores náuticos Quick® ofrecen son:

- calidad elevada de los materiales que garantizan una larga duración y resistencia.
- Intercambiador de calor equipado con una notable superficie de cambio.
- Posibilidad de producir agua caliente también con la resistencia eléctrica, equipada con termostato de seguridad regulable (en los modelos equipados).
- Válvula de seguridad y de retención para permitir descargar el agua del calentador en caso de inutilización.
- Práctica instalación en plano.

ANTES DE UTILIZAR EL CALENTADOR LEER CON ATENCIÓN EL PRESENTE MANUAL DE INSTRUCCIONES. EN CASO DE DUDA CONSULTAR AL DISTRIBUIDOR.



ATENCIÓN: utilizar el calentador sólo para las aplicaciones descritas en este manual. No utilizar este aparato para otros tipos de operaciones. La empresa Quick® no se asume ningún tipo de responsabilidad por daños directos o indirectos originados por el uso impropio del aparato.

LA REFERENCIA CONTIENE: calentador - abrazaderas para la fijación en plano o en la pared - tornillos y accesorios varios (para el ensamblado) - manual del usuario - condiciones de garantía.

AMBIENTE DE INSTALACIÓN

El calentador debe ser montado en un lugar seco y bien ventilado. Esta precaución es necesaria aunque si el calentador está construido con materiales resistentes al ambiente marino, debido a la presencia de dispositivos eléctricos (en los modelos equipados).

Además la instalación en ambientes no aireados podría originar fenómenos de condensación; la condensación puede ser confundida por una pérdida que realmente no existe.

INSTALACIÓN

- Aplicar las abrazaderas (17) en el tangué (1) utilizando los tornillos suministrados (18, 19, 20).
- Fijar el calentador en plano, en la pared, o en plano inclinado como se indica en la figura 1 utilizando soportes adecuados al peso del calentador y al tipo de plano o pared a disposición para la instalación.



ATENCIÓN: el peso del calentador indicado en las características técnicas es en vacío. Para el peso a plena carga añadir al peso en vacío el peso de la masa de agua contenida (1 litro de agua corresponde aproximadamente a 1 Kg. / 2,2 lb).

- Efectuar las conexiones relativas a la entrada y la salida del agua sanitaria y al circuito de refrigeración del motor y intercambiador de calor como ilustra la figura 2. Hacer que la conexión entre el circuito de refrigeración del motor y el intercambiador del calentador sea lo más corta posible.



ATENCIÓN: el peso del calentador indicado en las características técnicas es en vacío. Para el peso a plena carga añadir al peso en vacío el peso de la masa de agua contenida (1 litro de agua corresponde aproximadamente a 1 Kilogramo).



ATENCIÓN: el agua puede gotear por el tubo de descarga del dispositivo contra las subidas de presión y este tubo debe dejarse abierto a la atmósfera.



ATENCIÓN: cuando utilice racores para las salidas de agua, use Loctite 243, 577 o Teflon. Verifique que no existan pérdidas de agua.



FIG.1

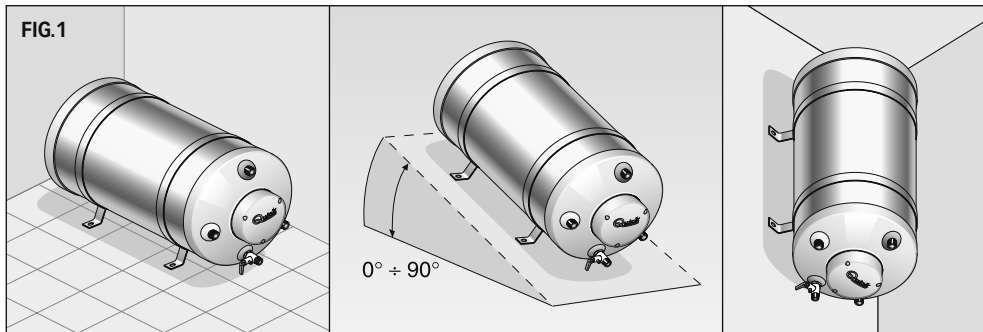


FIG.2

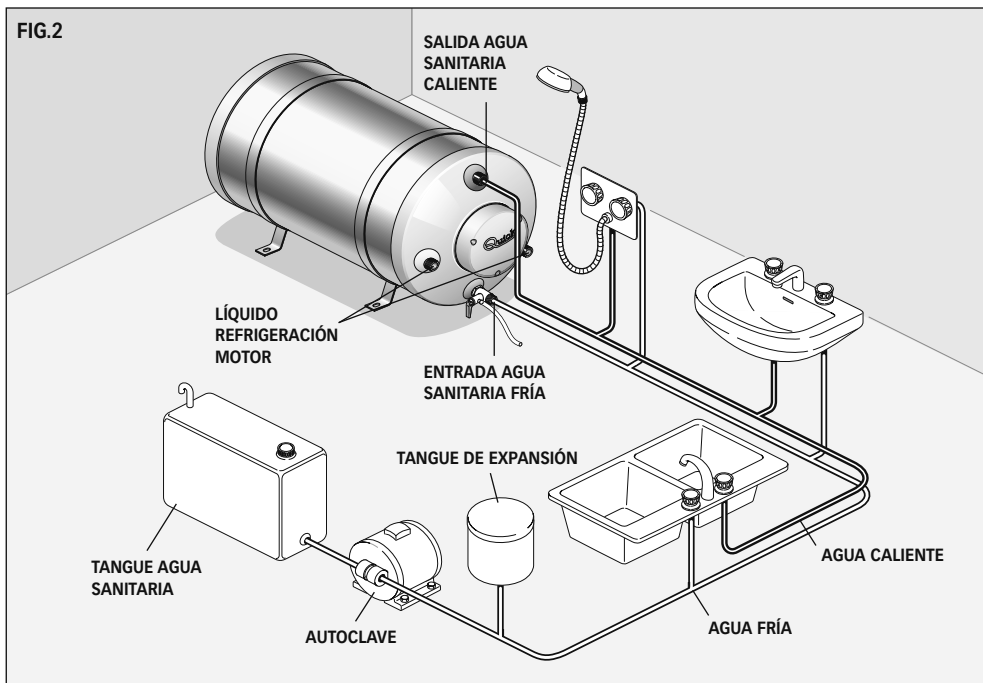


FIG.3

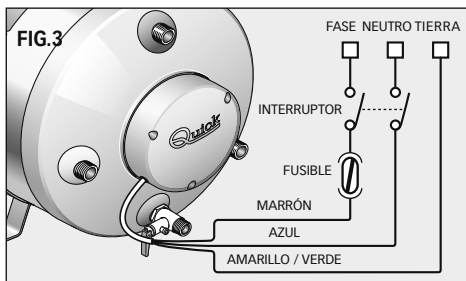
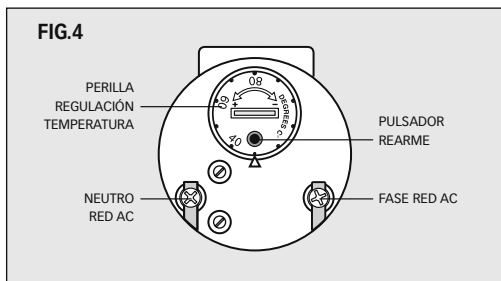


FIG.4





ATENCIÓN: seguir las instrucciones del fabricante del motor para la toma del líquido de refrigeración que se debe enviar al intercambiador del calentador.

- Aplicar el tubo de descarga (7) en la válvula (5) apretando con la abrazadera (6). Colocarlo todo de manera que la eventual salida del agua no estropee otros objetos.
- Abrir los grifos del agua caliente de los lavabos y poner en funcionamiento la autoclave. De esta manera defluye el aire presente en el interior del calentador y en las tuberías. Cerrar los grifos en cuanto empiece a salir sólo agua.
- Verificar que no haya pérdidas en los empalmes.

ALIMENTACIÓN ELÉCTRICA DEL APARATO (en los modelos previstos)

El aparato está ya equipado con el cable de alimentación para la red AC. Para las conexiones con la red AC véase figura 3. Antes de alimentar el calentador asegurarse de que su tensión de funcionamiento corresponda con la suministrada por la red AC.

En la instalación eléctrica debe instalarse un interruptor bipolar para encender y apagar el aparato y un fusible adecuado para la absorción. El aislamiento entre los contactos de las conexiones en la red AC debe ser como mínimo de 3 mm. Las conexiones a la red AC deben realizarse de acuerdo con las normas nacionales de las instalaciones eléctricas.



ATENCIÓN: antes de efectuar la conexión asegurarse de que no haya alimentación en los cables.



ATENCIÓN: en caso de que el cable de alimentación esté estropeado, sustituirlo en un centro de asistencia Quick. Para evitar accidentes el aparato deberá ser abierto sólo por personal autorizado. La apertura del aparato por parte de personal no autorizado anula la garantía.



ATENCIÓN: no encender jamás la resistencia eléctrica si el calentador no está lleno de agua porque podría estropearse irremediablemente el elemento de calentamiento.

REGULACIÓN DEL TERMOSTATO (en los modelos equipados)

El valor de temperatura establecido en el termostato de la fábrica es de 60°C. Si se deseara variar este valor actuar de la siguiente manera:

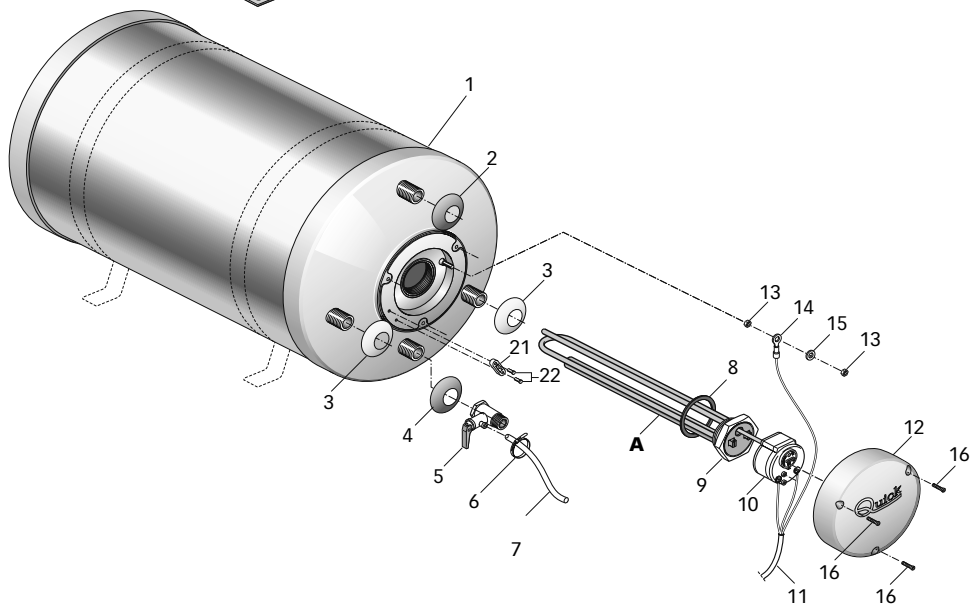
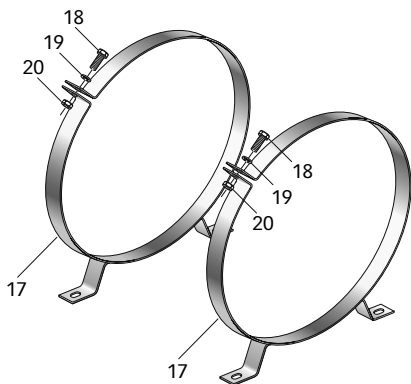
- interrumpir la alimentación eléctrica.
- Desmontar la tapa de protección (12) para acceder al termostato (10).
- Obrar en la perilla del termostato (figura 4) con un destornillador y establecer el valor de temperatura máxima.
- Montar la tapa de protección (12).
- Restablecer la alimentación eléctrica.



El mezclador regula la temperatura del agua caliente tanto en el funcionamiento con resistencia eléctrica como con intercambiador de calor.



POS.	DENOMINACIÓN	CÓDIGO
1A	Tangue 15L con intercambiador	MLB15260S000
1B	Tangue 20L con intercambiador	MLB20260S000
1C	Tangue 25L con intercambiador	MLB25260S000
1D	Tangue 30L con intercambiador	MLB30320S000
1E	Tangue 40L con intercambiador	MLB40320S000
1F	Tangue 50L con intercambiador	MLB50360S000
1G	Tangue 60L con intercambiador	MLB60360S000
1H	Tangue 80L con intercambiador	MLB80360S000
1I	Tangue 100L con intercambiador	MLB100360S000





POS.	DENOMINACIÓN	CÓDIGO
2	Arandela de plástico rojo	PECRBLRS0000
3	Arandela de plástico blanco	PECRBLBNC000
4	Arandela de plástico azul	PECRBLBL0000
5	Válvula de seguridad y retención	MNVALS12S68P
6	Abrazadera	PBF25100W000
7	Tubo	PVTBGM10NT00
8 A	Junta resistencia desde S/N 100.000	PGGRES000000
8 B	Junta resistencia desde S/N 200.000	PGRM43500000
9A	Resistencia eléctrica 1200W 220V	EVR12220N000
9B	Resistencia eléctrica 500W 220V	EVR05220N000
9C	Resistencia eléctrica 1200W 110V	EVR12110N000
9D	Resistencia eléctrica 600W 110V	EVR06110N000
10	Bi-termostato	EVT15S000000
11	Clavija de alimentación	ECC30150G000
12A	Tapa resistencia calentador 220V	PECRB2200000
12B	Tapa resistencia calentador 110V	PECRB1100000
13	Tuerca	MBD04MXEN000
14	Terminal de tierra	EJCY04000000
15	Arandelas	MBR04X000000
16	Tornillo 2,9 x 19	MBV02919AXCC
17A	Abrazadera metálica BX15-BX20-BX25	MMSTBL300DR1
17B	Abrazadera metálica BX26-BX30-BX40	MMSTBL400DR1
17C	Abrazadera metálica BX41-BX50-BX60-BX80	MMSTBL400DR1
18	Pernos	MBV0830MXE00
19	Arandelas	MBR08X000000
20	Tuerca	MBD08MXEN000
21	Brida	PPBLBX000000
22	Tornillo 2,9 x 16	MBV02916AXCC



ATENCIÓN: los calentadores están equipados con bi-termostato de rearme manual que interrumpe la alimentación eléctrica en caso de temperatura excesiva del agua.

En caso de que se verifique esta condición actuar de la siguiente manera:

- interrumpir la alimentación eléctrica.
- Desmontar la tapa de protección (12) para acceder al termostato (10).
- Pulsar el pulsador de rearme del bi-termostato (fig. 4).
- Montar la tapa de protección (12).
- Restablecer la alimentación eléctrica.



ATENCIÓN: en caso de que la seguridad de sobretemperatura intervenga repetidas veces durante la utilización del calentador consultar un centro de asistencia Quick®.

MANTENIMIENTO

Se aconseja verificar cada 12 meses el ánodo al magnesio (A). En caso de que estuviese estropeado, sustituirlo. Este simple mantenimiento preventivo garantiza una duración larga del aparato.



Durante la estación fría, en caso de que no se utilice el calentador, se aconseja vaciarlo obrando en la palanca de la válvula (5). Esto sirve para evitar daños producidos por el hielo.

El dispositivo contra las subidas de presión debe hacerse funcionar regularmente para eliminar los tangués de cal y para comprobar que no se haya bloqueado.

Verificar periódicamente la estanqueidad de los empalmes de la instalación hidráulica; controlar el cierre de los tornillos de fijación y sustituirlos en caso de que estén desgastados u oxidados.

Verificar periódicamente la eficacia de la instalación eléctrica.


COMO SE LÊ O MODELO DA CALDEIRA:

1° EXEMPLO : BX2005S

BX	20	05	S	-
↓	↓	↓	↓	↓
a	b	c	d	e

2° EXEMPLO : BX8012SL

BX	80	12	S	L
↓	↓	↓	↓	↓
a	b	c	d	e

a Nome do produto: [BX] = "Boiler Inox"	b Capacidade do reservatório em litros: [15] = 15 litros [20] = 20 litros [25] = 25 litros [30] = 30 litros [40] = 40 litros [50] = 50 litros [60] = 60 litros [80] = 80 litros [100] = 100 litros	c Potência da Resistência eléctrica: [00] = não instalada [05] = 500 W [06] = 600 W ⁽⁴⁾ [12] = 1200 W	d Permutador de calor: [S] = presente	e Tensão resistência eléctrica (se instalada): [-] = 220 Vac [L] = 110 vac
---	--	---	---	---

MODELOS		BX 15	BX 20	BX 25	BX 30	BX 40	BX 50	BX 60	BX 80	BX 100
CAPACIDADE RESERVATÓRIO	Litros	15	20	25	30	40	50	60	80	100
	USA galão	3.96	5.28	6.6	7.92	10.56	13.2	15.85	21.13	26.4
Material reservatório		Acero inox AISI 316								
Isolante térmico		Poliuretano celular rígido con células cerradas								
Material revestimento externo		Acero inox AISI 304								
Pressão reservatório avaliação		800 kPa (1)								
Pressão máxima de exercício		600 kPa (1)								
Tensão elemento aquecedor (2)		220 Vac ± 10% - (110 Vac ± 10%)								
Leistung Heizkörper (2)		500 W [Modelo 05] - 600 W [Modelo 06] (4) - 1200 W [Modelo 12]								
Diâmetro junções		1/2"								
Peso (3)	Kg	7,6	8,3	9,4	10,0	11,1	15,2	16,8	19,9	23,5
	Lbs	16.7	18.3	20.7	22.0	24.5	33.5	37.0	43.9	51.8

- (1) 1 Bar = 100 kPa
 (2) Disponível sob pedido
 (3) Com aparelho vazio
 (4) Somente para 110 Vac



CALDEIRA NÁUTICA

A longa experiência realizada no sector da náutica nos permitiu desenvolver uma série de caldeiras com características inovadoras em relação ao standard de mercado.

As vantagens que as caldeiras náuticas Quick® oferecem são:

- Grande qualidade dos materiais que garantem uma longa durabilidade e resistência.
- Permutador de calor com grande superfície de troca.
- Possibilidade de produzir água quente mesmo com a resistência eléctrica, com termóstato de segurança ajustável (quando os modelos possuírem).
- Válvula de segurança e de não retorno que permite descarregar a água da caldeira quando não estiver a ser utilizada.
- Prática instalação em prateleiras.

ANTES DE UTILIZAR A CALDEIRA LER CUIDADOSAMENTE ESTE MANUAL DE INSTRUÇÕES, EM CASO DE DÚVIDAS CONSULTAR O REVENDEDOR QUICK®.



ATENÇÃO: utilizar a caldeira somente para os usos que estão descritos neste manual.

Não utilizar este aparelho para outros tipos de operações. Quick® não se assume nenhuma responsabilidade por danos directos ou indirectos provocados por um uso impróprio do aparelho.

A EMBALAGEM CONTÉM: caldeira - faixas para as fixações em prateleiras ou paredes - variedade de parafusos e várias miudezas (para a montagem) - manual de uso - condições de garantia.

AMBIENTE DE INSTALAÇÃO

A caldeira deve ser montada em um sítio seco e bem ventilado. Mesmo que a caldeira tenha sido fabricada com materiais resistentes ao ambiente marinho esta precaução é necessária por causa da presença de dispositivos eléctricos (quando os modelos possuírem). Para além disso, a instalação em ambientes não arejados poderia provocar fenómenos de condensação, a condensação pode ser confundida com uma perda do aparelho que na realidade não existe.

INSTALAÇÃO

- Aplicar as faixas (17) no reservatório (1) utilizando as porcas e parafusos fornecidos (18, 19, 20).
- Fixar a caldeira na prateleira, na parede ou em superfícies inclinadas, como está indicado na figura 1 utilizando os suportes idóneos ao peso da caldeira e ao tipo de superfície ou parede a disposição para a instalação.



ATENÇÃO: o peso da caldeira indicado nas características técnicas refere-se a caldeira vazia. Para o peso com a carga total acrescentar ao peso da caldeira vazia o peso da massa de água contida (1 litro de água corresponde a cerca de 1 kg / 2.2 lb).

- Efectuar as ligações hidráulicas referentes à entrada e à saída da água de torneira e aquelas provenientes do circuito de arrefecimento do motor até o permutador de calor, como mostra a figura 2. Fazer os ligamentos entre o circuito de arrefecimento do motor e o permutador da caldeira os mais curtos possíveis.



ATENÇÃO: o tubo de descarga das sobrepressões deve ser posicionado em inclinação contínua para baixo e em lugar protegido da formação de gelo.



ATENÇÃO: a água pode escorrer pelo tubo de descarga do dispositivo contra sobrepressões e este tubo deve ser deixado aberto na atmosfera.



ATENÇÃO: no caso de montagem de junções, use Loctite 243, 577 ou teflon. Verifique se não há perda de água.



FIG.1

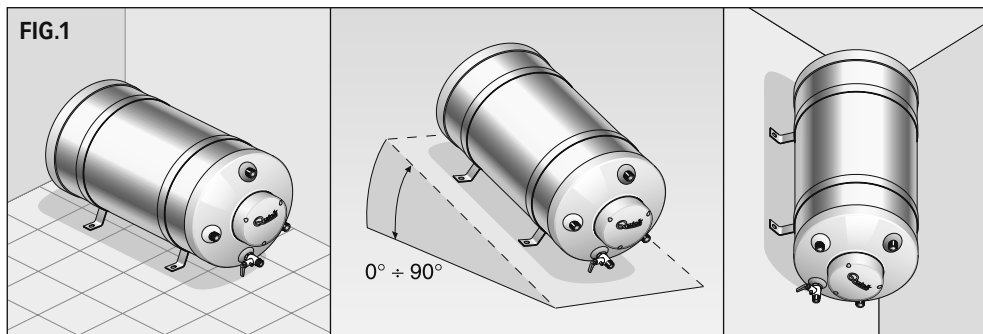


FIG.2

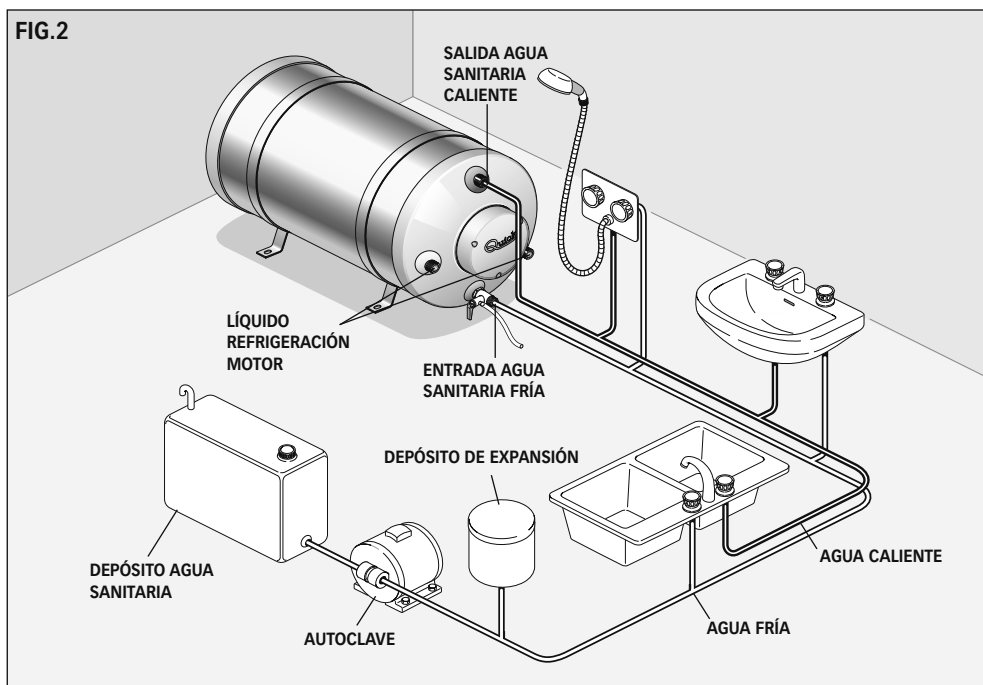


FIG.3

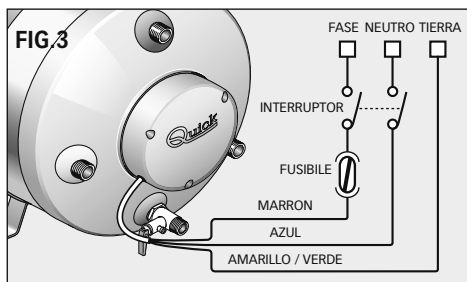
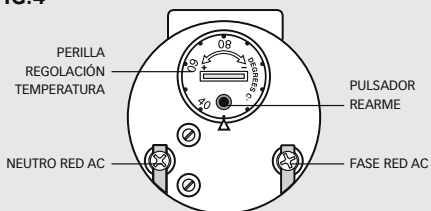


FIG.4





ATENÇÃO: seguire le istruzioni del fabbricante del motore per il prelievo del liquido di raffreddamento da inviare allo scambiatore del boiler.

- Aplicar o tubo de descarga (7) à válvula (5) apertando-o com a faixa (6). Posicioná-lo de tal maneira que a eventual saída da água não prejudique outros objectos.
- Abrir as torneiras de água quente das pias e ligar a autoclave. Isto permite que o ar que está dentro da caldeira e dos tubos deflue. Fechar as torneiras assim que começar a sair somente água
- Verificar se não existem perdas nas junções.

ALIMENTAÇÃO ELÉCTRICA DO APARELHO (quando os modelos possuírem)

O aparelho já possui cabo de alimentação para a rede CA. Para fazer as ligações com a rede CA ver figura 3. Antes de alimentar a caldeira verificar se a sua tensão de funcionamento corresponde àquela fornecida pela rede CA.

Na instalação eléctrica deve estar montado um interruptor bipolar para ligar e desligar o aparelho e um fusível adequado à absorção. O isolamento entre os contactos das conexões da rede ca deve ter como mínimo 3 mm. As conexões com a rede ca devem ser realizadas de acordo com as normas nacionais das instalações eléctricas.



ATENÇÃO: antes de fazer a conexão verificar se não há tensão eléctrica nos cabos.



ATENÇÃO: se o cabo de alimentação estiver danificado, fazer com que seja substituído por um centro de assistência Quick. Para evitar incidentes o aparelho deve ser aberto somente por pessoas autorizadas. Se o aparelho for aberto por pessoas não autorizadas a garantia decai.



ATENÇÃO: não acender nunca a resistência eléctrica se a caldeira não estiver cheia de água porque senão o elemento aquecedor se danificará irreversivelmente.

REGULAÇÃO DO TERMÓSTATO (quando os modelos possuírem)

O valor de temperatura programado no termóstato pela fábrica é de 60°C. Se se desejar variar este valor seguir as instruções citadas a seguir:

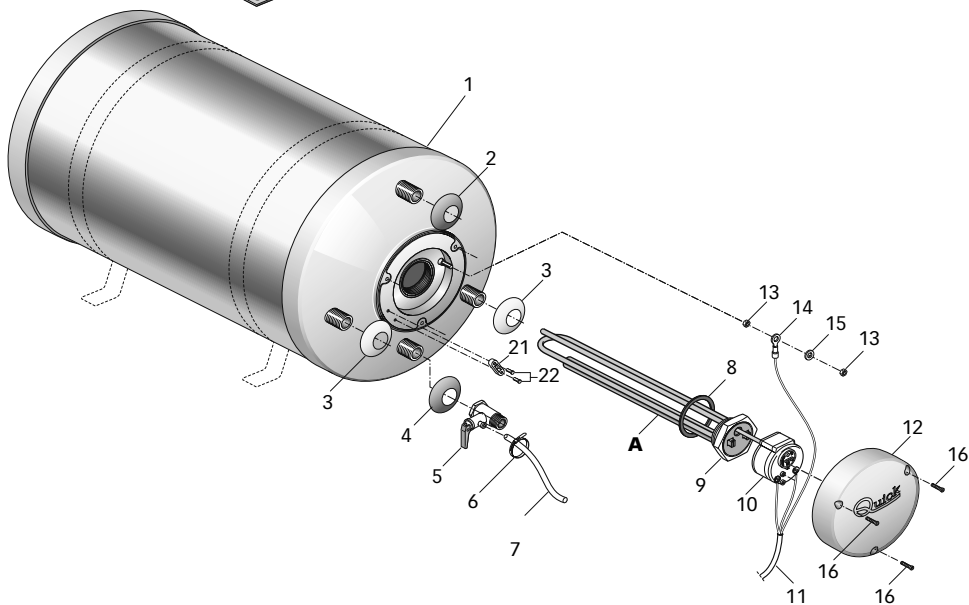
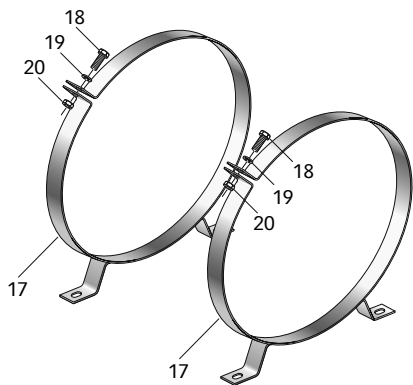
- Interromper a alimentação eléctrica.
- Desmontar a tampa de protecção (12) para ter alcançar o termóstato.
- Por meio de uma chave de parafusos agir no punho do termóstato (fig. 4) e programar o valor de temperatura que se deseja.
- Montar a tampa de protecção (12).
- Restabelecer a alimentação eléctrica.



O termóstato regula a temperatura da água exclusivamente quando funcionar com resistência plôtórica.



POS.	DENOMINAÇÃO	CÓDIGO
1A	Reservatório 15L com permutador	MLB15260S000
1B	Reservatório 20L com permutador	MLB20260S000
1C	Reservatório 25L com permutador	MLB25260S000
1D	Reservatório 30L com permutador	MLB30320S000
1E	Reservatório 40L com permutador	MLB40320S000
1F	Reservatório 50L com permutador	MLB50360S000
1G	Reservatório 60L com permutador	MLB60360S000
1H	Reservatório 80L com permutador	MLB80360S000
1I	Reservatório 100L com permutador	MLB100360S000





POS.	DENOMINAÇÃO	CÓDIGO
2	Arruela plástica vermelha	PECRBLRS0000
3	Arruela plástica branca	PECRBLBNC000
4	Arruela plástica azul	PECRBLBL0000
5	Válvula de segurança e de retenção	MNVALS12S68P
6	Braçadeira	PBF25100W000
7	Tubo de descarga	PVTBGM10NT00
8A	Gaxeta resistência da S/N 100.000	PGGRES000000
8B	Gaxeta resistência da S/N 200.000	PGRM43500000
9A	Resistência eléctrica 1200W 220V	EVR12220N000
9B	Resistência eléctrica 500W 220V	EVR05220N000
9C	Resistência eléctrica 1200W 110V	EVR12110N000
9D	Resistência eléctrica 600W 110V	EVR06110N000
10	Termóstato duplo	EVT15S000000
11	Cabo de alimentação	ECC30150G000
12A	Tampa resistência caldeira 220V	PECRB2200000
12B	Tampa resistência caldeira 110V	PECRB1100000
13	Porca	MBD04MXEN000
14	Terminal de terra	EJCY04000000
15	Arruela	MBR04X000000
16	Parafuso 2,9 x 19	MBV02919AXCC
17A	Faixa metálica BX15-BX20-BX25	MMSTBL300DR1
17B	Faixa metálica BX26-BX30-BX40	MMSTBL400DR1
17C	Faixa metálica BX41-BX50-BX60-BX80	MMSTBL400DR1
18	Parafuso	MBV0830MXE00
19	Arruela	MBR08X000000
20	Porca	MBD08MXEN000
21	Braçadeira	PPBLBX000000
22	Parafuso 2,9 x 16	MBV02916AXCC



ATENÇÃO: interrompe a alimentação eléctrica caso a temperatura da água for excessiva. Se se verificar esta condição efectuar as operações descritas a seguir:

- Interromper a alimentação eléctrica.
- Desmontar a tampa de protecção (12) para poder alcançar o termóstato (10).
- Pressionar o botão de restabelecimento do termóstato duplo (fig.4).
- Montar a tampa de protecção (12).
- Restabelecer a alimentação eléctrica.



ATENÇÃO: se o dispositivo de segurança da temperatura intervier várias vezes repetidamente durante a utilização da caldeira contactar um centro de assistência Quick®.

MANUTENÇÃO

É aconselhável controlar o ânodo de magnésio (**A**) a cada 12 meses.

Se estiver deteriorado, é necessário substituí-lo e esta simples manutenção de prevenção garante a longa duração do aparelho.



Durante o Inverno, se a caldeira não estiver a ser utilizada, recomenda-se esvaziá-la por meio da alavanca da válvula (5). Isto serve para evitar danos produzidos pelo gelo.

O dispositivo contra as sobrepressões deve ser deixado funcionar regularmente para remover os depósitos de calcário e para verificar que não esteja bloqueado.

Verificar periodicamente a vedação das junções da instalação hidráulica; controlar se os parafusos de fixação estão bem apertados e substituí-los se estiverem consumidos ou corroídos.

Verificar periodicamente se a instalação eléctrica está funcionando eficientemente.



HUR MAN LÄSER AV BOILERNS MODELL:

1° EXEMPEL : BX2005S

BX	20	05	S	-
↓	↓	↓	↓	↓
a	b	c	d	e

2° EXEMPEL : BX8012SL

BX	80	12	S	L
↓	↓	↓	↓	↓
a	b	c	d	e

<p>a</p> <p>Produkt namn: [BX] = "Boiler Inox"</p>	<p>b</p> <p>Tank kapacitet i liter: [15] = 15 liter [20] = 20 liter [25] = 25 liter [30] = 30 liter [40] = 40 liter [50] = 50 liter [60] = 60 liter [80] = 80 liter [100] = 100 liter</p>	<p>c</p> <p>Effekt för det elektriska motståndet: [00] = ej installerat [05] = 500 W [06] = 600 W ⁽⁴⁾ [12] = 1200 W</p>	<p>d</p> <p>Värmeväxlare: [S] = närvarande</p>	<p>e</p> <p>Spänning elektriskt motstånd (om det ingår): [-] = 220 Vac [L] = 110 vac</p>
--	---	--	--	--

MODELLER		BX 15	BX 20	BX 25	BX 30	BX 40	BX 50	BX 60	BX 80	BX 100
TANK KAPACITET	Liter	15	20	25	30	40	50	60	80	100
	USA gallon	3.96	5.28	6.6	7.92	10.56	13.2	15.85	21.13	26.4
Tank Material		Rostfritt stål AISI 316								
Värmeisolering		Polyerutan stel expansion med slutna celler								
Material utsidig klädnad		Rostfritt stål AISI 304								
Tank tryck under provkörning		800 kPa (1)								
Maximalt driftstryck		600 kPa (1)								
Spänning uppvärmande enhet (2)		220 Vac ± 10% - (110 Vac ± 10%)								
Effekt uppvärmande enhet (2)		500 W [Modell 05] - 600 W [Modell 06] (4) - 1200 W [Modell 12]								
Diameter kopplingar		1/2"								
Vikt med växlare (3)	Kg	7,6	8,3	9,4	10,0	11,1	15,2	16,8	19,9	23,5
	Lbs	16.7	18.3	20.7	22.0	24.5	33.5	37.0	43.9	51.8

- (1) 1 Bar = 100 kPa
 (2) Disponibel mot förfrågan.
 (3) för tom utrustning.
 (4) Endast för 110 Vac.



Quick® förbehåller sig rätten att utföra modifieringar av tekniskt slag på utrustningen och innehåll i denna bruksanvisning utan krav på att meddela detta. Vid avvikelser eller eventuella fel mellan översatt text och original texten på italienska så hänvisas till den italienska eller engelska texten.



NAUTISK BOILER

Den långa erfarenhet som inhämtats inom den nautiska sektorn har gjort det möjligt att utveckla en serie med boilers med nya egenskaper jämfört med standardmodellerna på marknaden.

Fördelarna med den nautiska boilern som Quick® erbjuder är:

- hög materialkvalitet som garanterar en lång varaktighet och motstånd.
- Värmeväxlare utrustad med noterbar växlingsyta.
- Möjligheten att producera vatten, även varmvatten med det elektriska motståndet, komplett med reglerbar säkerhetstermostat (på modeller där det ingår).
- Säkerhetsventil och backventil som gör det möjligt att tömma vattnet från boilern då det inte skall användas.
- Praktisk installation på ytan.

INNAN MAN ANVÄNDER BOILERN SÅ LÄG NOGGRANT IGENOM DENNA BRUKSANVISNING. VID TVEKAN SÅ VÄND ER TILL EN QUICK® ÅTERFÖRSÄLJARE.



WARNING: använd endast boilern till de appliceringar som beskrivs i denna bruksanvisning. Använd inte denna apparat för andra typer av ingrepp. Quick® åtager sig inget ansvar för direkta eller indirekta skador som orsakats av en olämplig användning av apparaten.

FÖRPACKNINGEN INNEHÅLLER: boiler - ringar för festsättning på yta eller vägg - skruvar och bultar och olika smådelar (för montering) - bruksanvisning - garanticertifikat.

INSTALLATIONSMILJÖ

Boilern skall monteras på en torr och ordentligt ventilerad plats. Denna åtgärd är nödvändig även om boilern är tillverkad i motståndskraftigt material för havsmiljö, då det finns elektriska system på den (på modeller där det ingår). Dessutom så kan installation i ej ventilerad miljö orsaka kondens; kondensen kan förväxlas med ett läckage som i verkligheten inte finns.

INSTALLATION

- Sätt fast ringarna (17) på tanken (1) genom att använda skruvarna och muttrarna som ingår i leveransen (18, 19, 20).
- Fixera boilern på en yta, vägg eller lutad yta enligt vad som indikeras i bilden 1 genom att använda stöd anpassade till boilerens vikt och typen av yta eller vägg som man skall använda för installationen.



WARNING: boilerens vikt som indikeras på sidan över tekniska egenskaper är då den är tom. För att få fram en vikt med fylld boiler så ta boilerens vikt tillsammans med vikten för den mängd vatten den kan innehålla (1 liter vatten motsvarar cirka 1 kg / 2.2 lb).

- Utför de hydrauliska anslutningar för inlopp och utlopp av vattnet och för motorns kylkrets till värmeväxlaren (på modeller där det ingår) enligt bild 2. Anslutningen mellan motorns kylkrets och boilerens växlare skall vara så kort som möjligt.



WARNING: utgångsröret för övertryck skall placeras så att det ständigt lutar nedåt och på en plats som skyddar den mot is.



WARNING: vatten kan droppa från utgångsröret på systemet för övertryck och detta rör skall lämnas öppet för luftkretsen.



WARNING: vid montering av kopplingar använd Loctite 243, 577 eller Teflon. Kontrollera att det inte finns vattenläckor.



BILD.1

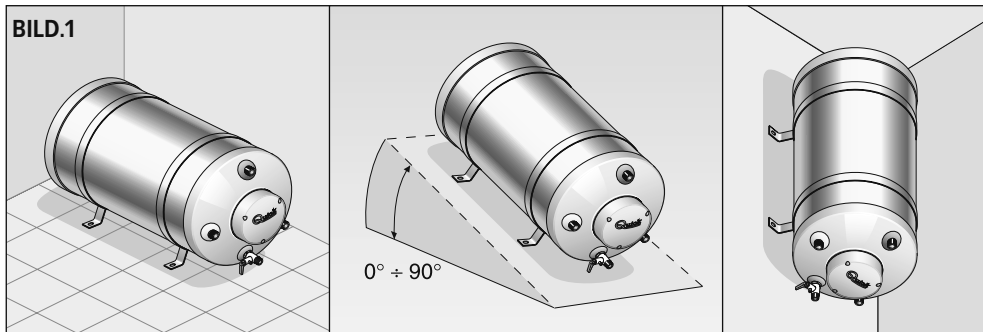


BILD.2

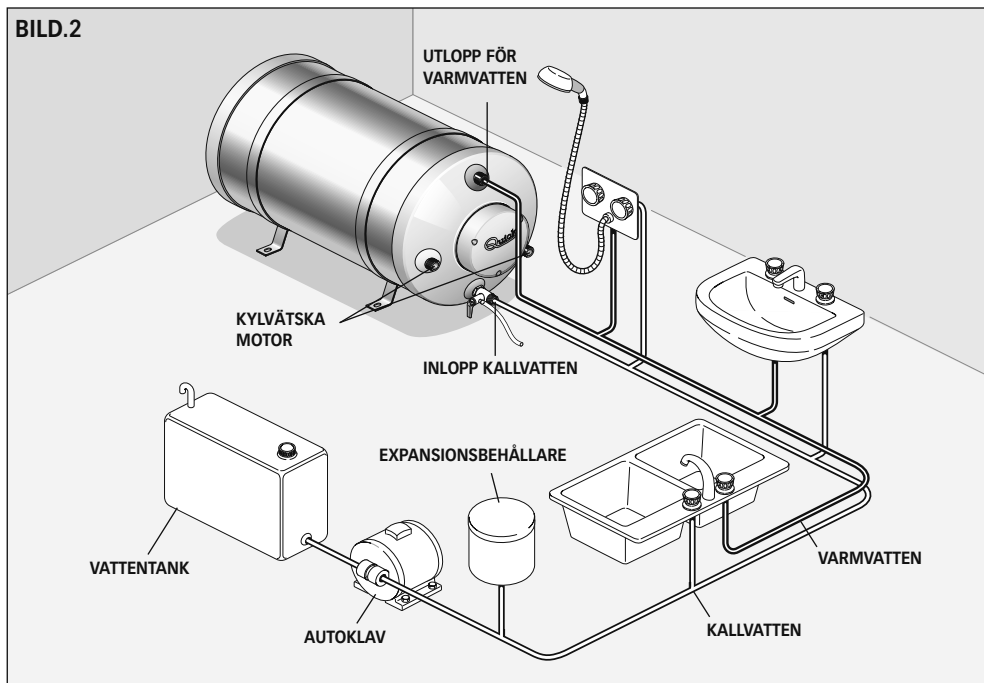


BILD.3

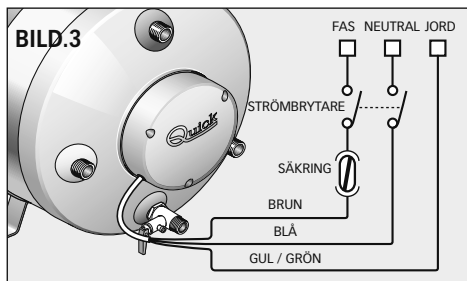
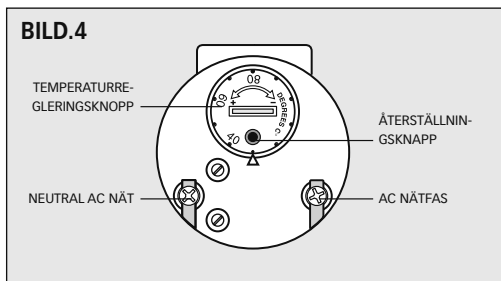


BILD.4





WARNING: följ motortillverkarens instruktioner för hur man ansluter kylvätskan till boilerens växlare.

- Sätt dit utloppsslangen (7) till ventilen (5) och dra åt med ringen (6).
Sätt den på så sätt att inga föremål kommer till skada om det skulle komma ut vatten.
- Öppna handfatskranen för varmvatten och starta autoklaven.
På så sätt så strömmar luften ut som finns inuti boileren och rören.
Stäng kranarna så fort det bara kommer ut vatten.
- Kontrollera att det inte läcker från några anslutningar.

APPARATENS ELEKTRISKA ANSLUTNING (på modeller där det ingår).

Apparaten är redan utrustad med el-sladd för växelströmsnät. För anslutning till växelströmsnätet så se i bild 3. Innan man försörjer boileren så se till att dess funktionsspänning motsvarar den för växelströmsnätet.

Vid elsystemet så skall en tvåpolig strömbrytare installeras för att starta och stänga av apparaten och en säkring med lämplig storlek.

Isolation mellan anslutningskontaktarna vid växelströmsnätet skall vara på minst 3 mm.

Anslutningen till växelströmsnätet skall utföras i enlighet med nationella normer för elsystem.



WARNING: innan man utför anslutningen så se till att det inte finns någon försörjning till sladdarna.



WARNING: ifall el-sladden är trasig så byt ut den hos ett Quick® servicecenter. För att undvika olyckor så får endast auktoriserad personal starta apparaten. Start av apparaten från ej auktoriserad personal gör att garantin upphör att gälla.



WARNING: sätt aldrig på det elektriska motståndet om boileren inte är fylld med vatten då det uppvärmande elementet kan komma till skada för alltid.

REGLERING AV TERMOSTATEN (på modeller där det ingår)

Temperaturvärdet som ställts in på termostaten av fabriken är på 60°C. Om man önskar ändra på detta värde så följ proceduren som återges nedan:

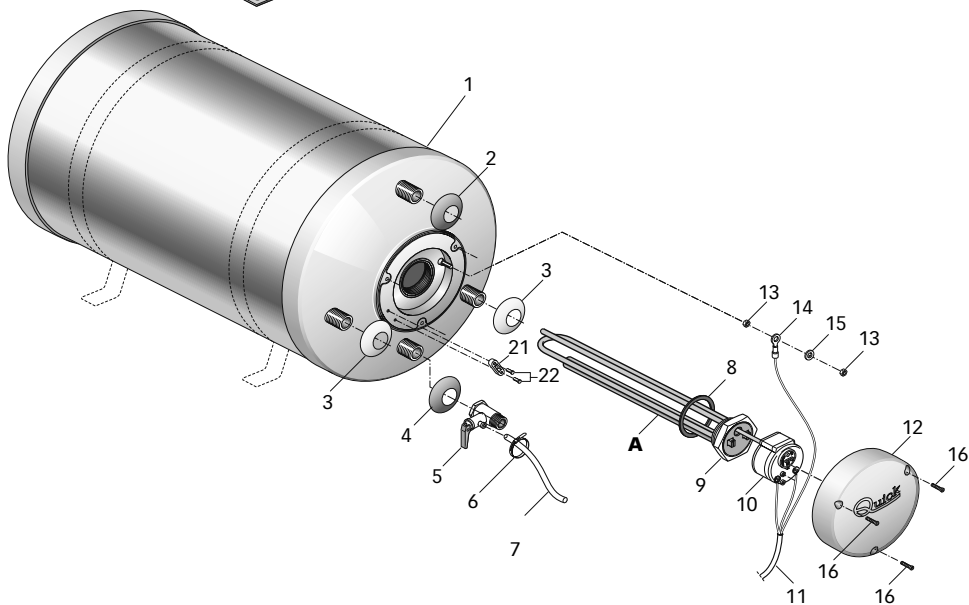
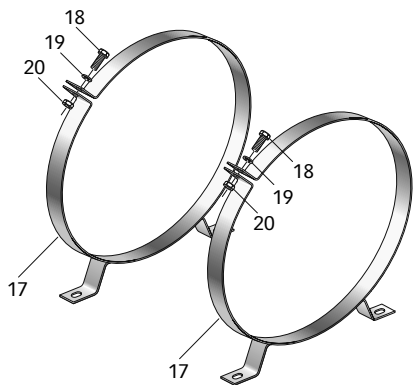
- Bryt den elektriska försörjningen.
- Montera bort skyddslocket (12) för att få tillträde till termostaten.
- Med en skruvmejsel så ingrip på termostatknoppen (bild 4) och ställ in önskat värde.
- Montera tillbaka skyddslocket (12).
- Återställ den elektriska försörjningen.



Termostaten reglerar endast vattentemperaturen i funktion med det elektriska motståndet.



POS.	BENÄMNING	KOD
1A	Tank 15L med växlare	MLB15260S000
1B	Tank 20L med växlare	MLB20260S000
1C	Tank 25L med växlare	MLB25260S000
1D	Tank 30L med växlare	MLB30320S000
1E	Tank 40L med växlare	MLB40320S000
1F	Tank 50L med växlare	MLB50360S000
1G	Tank 60L med växlare	MLB60360S000
1H	Tank 80L med växlare	MLB80360S000
1I	Tank 100L med växlare	MLB100360S00





POS.	BENÄMNING	KOD
2	Röd plastbricka	PECRBLRS0000
3	Vit plastbricka	PECRBLBNC000
4	Blå plastbricka	PECRBLBL0000
5	Säkerhetsventil och backventil	MNVALS12S68P
6	Slangklämma	PBF25100W000
7	Utlopp rör	PVTBGM10NT00
8 A	Packning motstånd från S/N 100.000	PGGRES000000
8 B	Packning motstånd från S/N 200.000	PGRM43500000
9A	Elektriskt motstånd 1200W 220V	EVR12220N000
9B	Elektriskt motstånd 500W 220V	EVR05220N000
9C	Elektriskt motstånd 1200W 110V	EVR12110N000
9D	Elektriskt motstånd 600W 110V	EVR06110N000
10	Bimetall termostat	EVT15S000000
11	El-sladd	ECC30150G000
12A	Lock motstånd boiler 220V	PECRB2200000
12B	Lock motstånd boiler 110V	PECRB1100000
13	Mutter	MBD04MXEN000
14	Jordningsuttag	EJCY04000000
15	Bricka	MBR04X000000
16	Skruvur 2,9 x 19	MBV02919AXCC
17A	Metall ring BX15-BX20-BX25	MMSTBL300DR1
17B	Metall ring BX26-BX30-BX40	MMSTBL400DR1
17C	Metall ring BX41-BX50-BX60-BX80	MMSTBL400DR1
18	Bult	MBV0830MXE00
19	Bricka	MBR08X000000
20	Mutter	MBD08MXEN000
21	Kabelklem	PPBLBX000000
22	Skruvur 2,9 x 16	MBV02916AXCC



WARNING: Quick® boilern är utrustad med bimetall termostat med manuell återställningsventil som bryter den elektriska försörjningen vid för hög temperatur på vattnet.

Om dessa förhållanden inträffar så fortsätt enligt nedan:

- Bryt den elektriska försörjningen.
- Montera bort skyddslocket (12) för att få tillträde till termostaten (10).
- Tryck på knappen för återställning av bimetall termostaten (fig.4).
- Montera tillbaka skyddslocket (12).
- Återställ den elektriska försörjningen.



WARNING: ifall temperaturskyddet ingriper upprepade gånger under användningen av boilern så kontakta ett Quick® servicecenter.

UNDERHÅLLSARBETE

Man bör kontrollera magnesiumanoden (**A**) en gång om året.

Om denna är skadad måste den bytas ut. Detta enkla förebyggande underhåll garanterar en lång livslängd.



Om boilern inte skall användas under vintern så rekommenderar vi att boilern töms genom att använda spaken på ventilen (5). Detta för att undvika frostsador.

Systemet mot övertryck skall vara i funktion regelbundet för att ta bort kalkbeläggningar och för att kontrollera att det inte är blockerat.

Kontrollera tätning för det hydrauliska systemets anslutningar; kontrollera att skruvar och muttrar är åtdragna och byt ut dem om de är utslitna eller rostiga.

Kontrollera regelbundet att elsystemet är effektivitet.


IDENTIFICATIE VAN HET BOILER MODEL:

1° VOORBEELD : BX2005S

BX	20	05	S	-
↓	↓	↓	↓	↓
a	b	c	d	e

2° VOORBEELD : BX8012SL

BX	80	12	S	L
↓	↓	↓	↓	↓
a	b	c	d	e

a Naam Van het product: [BX] = "Boiler Inox"	b Tankinhoud in liters: [15] = 15 liters [20] = 20 liters [25] = 25 liters [30] = 30 liters [40] = 40 liters [50] = 50 liters [60] = 60 liters [80] = 80 liters [100] = 100 liters	c Vermogen van de elektrische weerstand: [00] = niet geïnstalleerd [05] = 500 W [06] = 600 W ⁽⁴⁾ [12] = 1200 W	d Warmte wisselaar: [S] = aanwezig	e Spanning elektrische weerstand (indien geïnstalleerd): [-] = 220 Vac [L] = 110 vac
--	--	--	--	---

MODELLEN		BX 15	BX 20	BX 25	BX 30	BX 40	BX 50	BX 60	BX 80	BX 100
TANK INHOUD	Liters	15	20	25	30	40	50	60	80	100
	USA gallon	3.96	5.28	6.6	7.92	10.56	13.2	15.85	21.13	26.4
Tank materiaal		Roestvrij staal AISI 316								
Thermische isoleermiddel		Harde schuim polyurethaan met gesloten cellen								
Externe bekleding materiaal		Roestvrij staal AISI 304								
Tank druk tijdens test		800 kPa (1)								
Maximale werkingsdruk		600 kPa (1)								
Spanning verwarmelement (2)		220 Vac ± 10% - (110 Vac ± 10%)								
Vermogen verwarmelement (2)		500 W [Model 05] - 600 W [Model 06] (4) - 1200 W [Model 12]								
Verbindingsstukken diameter		1/2"								
Gewicht (3)	Kg	7,6	8,3	9,4	10,0	11,1	15,2	16,8	19,9	23,5
	Lbs	16.7	18.3	20.7	22.0	24.5	33.5	37.0	43.9	51.8

- (1) 1 Bar = 100 kPa
- (2) Beschikbaar op verzoek
- (3) Met leeg apparaat
- (4) Alleen voor 110 Vac



Quick® förbehåller sig rätten att utföra modifieringar av tekniskt slag på utrustningen och innehåll i denna bruksanvisning utan krav på att meddela detta. Vid avvikelser eller eventuella fel mellan översatt text och original texten på italienska så hänvisas till den italienska eller engelska texten.



NAUTISCHE BOILER

Dankzij de langdurige ervaring opgedaan in de nautische sector hebben wij een serie boilers kunnen ontwikkelen met eigenschappen die innovatief zijn in vergelijking met de marktstandaard.

De nautische Quick® boilers bieden de volgende voordelen:

- Hoge kwaliteit van de materialen die een lange duur en een grote weerstand garanderen.
- Warmtewisselaar voorzien van een groot uitwissel oppervlak.
- Mogelijkheid om warm water ook met de elektrische weerstand te produceren, compleet met afstelbare veiligheidsthermostaat (in de modellen die daarvan voorzien zijn).
- Veiligheids- en terugslagklep voor het afvoeren van water uit de boiler indien ongebruikt.
- Praktische installatie op een vlakke.

VOOR HET GEBRUIK VAN DE BOILER LEES DEZE INSTRUCTIES HANDLEIDING AANDACHTIG. IN GEVAL VAN TWIJFELS RAADPLEEG DE QUICK® DEALER.



OPGELET: de boiler uitsluitend gebruiken voor de toepassingen omschreven in deze handleiding.

Gebruik dit apparaat niet voor andere doeleinden. Quick® aanvaardt geen enkele verantwoordelijkheid op zich voor directe of indirecte schade veroorzaakt door een oneigenlijk gebruik van het apparaat.

DE VERPAKKING BEVAT: boiler - bandjes voor de bevestiging op een vlakke of aan de wand - verschillende schroeven - moeren en bouten (voor de assemblage) - gebruikshandleiding - garantiekaart.

INSTALLATIE PLAATS

De boiler moet in een droge en goed geventileerde ruimte gemonteerd worden. Deze voorzorgsmaatregel is nodig al hoewel de boiler gebouwd is met zeeomgeving bestendige materialen, omdat er elektrische inrichtingen aanwezig zijn (op de modellen daarvan voorzien). Bovendien zou de installatie in niet geventileerde ruimtes condens verschijnselen kunnen veroorzaken; de condens kan per vergissing voor lekkage gehouden worden, die echter niet bestaat.

INSTALLATIE

- Breng de bandjes (17) aan op de tank (1) met gebruik van de bijgeleverde schroeven (18, 19, 20).
- Bevestig de boiler op een vlakke, aan de wand of op een schuin vlak zoals weergegeven in figuur 1 met gebruik van steunstukken geschikt voor het gewicht van de boiler en voor het beschikbare type vlak of wand.



OPGELET: het gewicht van de boiler aangegeven in de technische eigenschappen betreft het lege apparaat. Voor het gewicht met volle lading voeg aan het gewicht van de boiler het gewicht van de bevatte water massa toe (1 liter water stemt ongeveer overeen met 1 kg / 2.2 lb).

- Voer de hydraulische aansluitingen uit voor de ingang en de uitgang van het sanitair water en voor het koelcircuit van de warmtewisselaar motor (voor de modellen daarvan voorzien) zoals in figuur 2. Houdt de aansluiting tussen motor koeling circuit en de warmtewisselaar van de boiler zo kort mogelijk.



OPGELET: de afvoerbuis voor de overdruk moet op een vorstvrije plek blijvend naar beneden hangen.



OPGELET: het water kan uit de afvoerslang van het overdrukmechanisme druppelen en deze slang moet open aan de lucht gehouden worden.



OPGELET: maak, in het geval dat u verbindingsstukken monteert, gebruik van Loctite 243, 577 of Teflon. Controleer dat er geen sprake van waterlekkage is.



FIG.1

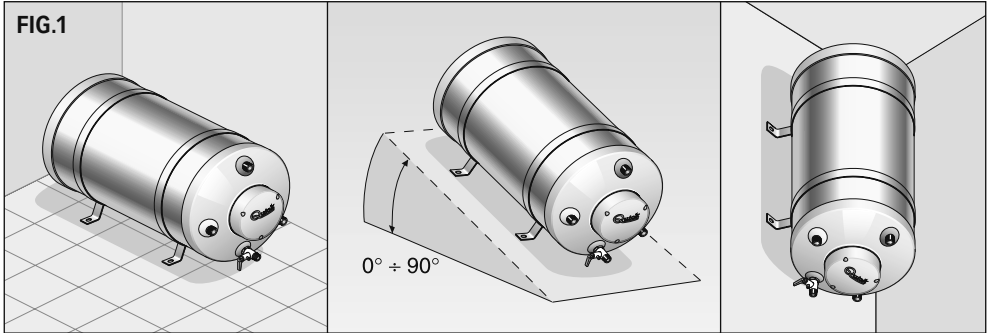


FIG.2

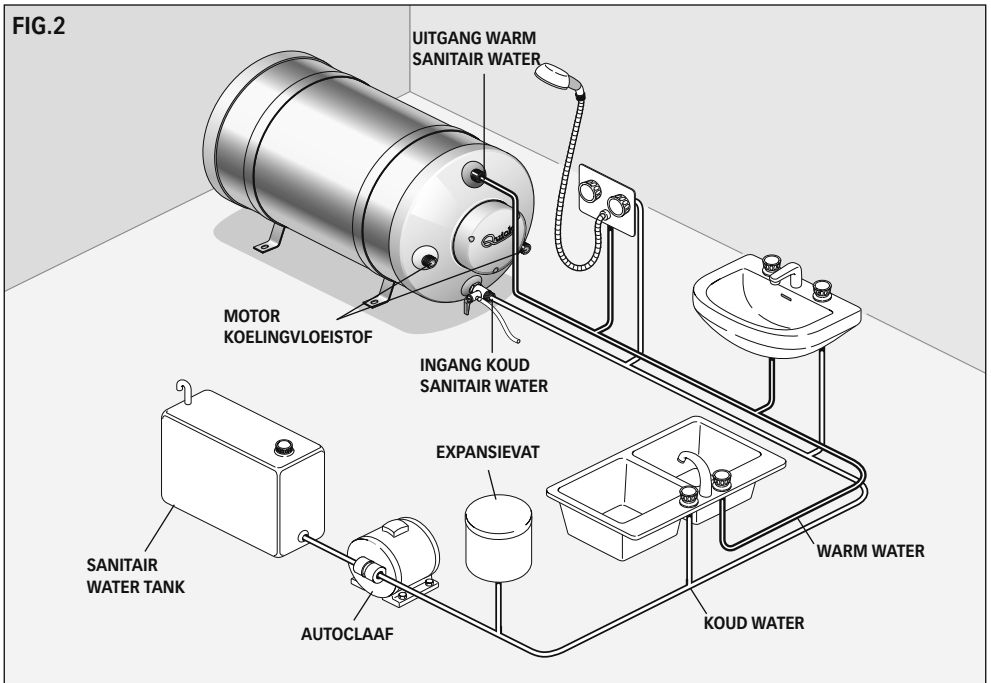


FIG.3

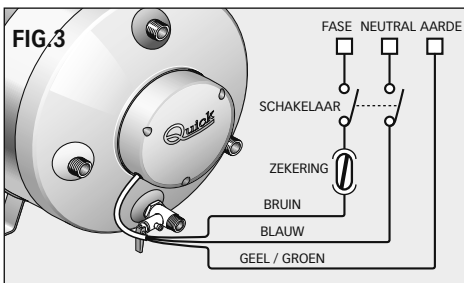
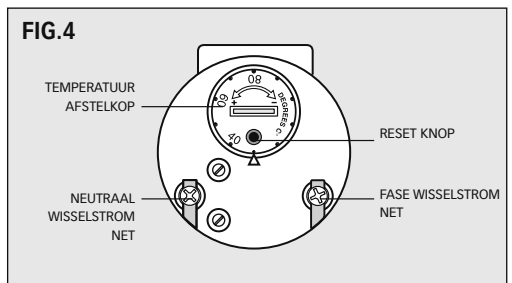


FIG.4





OPGELET: volg de instructies van de motor fabrikant op voor de opname van de koelvloeistof die naar de boiler gezonden moet worden.

- Pas de uitvoer buis toe (7) op de klep (5) en bevestig met het bandje (6). Plaats het zodanig dat als er eventueel water lekkage is andere voorwerpen niet beschadigd worden.
- Open de warm water kranen van de wastafels en start de autoclaaf. Op deze manier komt de lucht aanwezig binnen de boiler en de buizen naar buiten. Sluit de kranen zodra alleen water uitstroomt.
- Controleer dat er geen lekkages zijn bij de verbindingstukken.

ELEKTRISCHE VOEDING VAN HET APPARAAT (op de modellen waar voorzien)

Het apparaat is al voorzien van een voedingskabel voor het wisselstroom net. Voor de aansluitingen op het wisselstroom net zie figuur 3. Voordat u de boiler voedt verzekert u zich ervan dat de werkingsspanning overeenstemt met de spanning geleverd door het wisselstroom net.

In de elektrische installatie moet een tweepolig schakelaar geïnstalleerd zijn voor het aan en uitschakelen van het apparaat en een zekering geschikt voor de absorptie. De isolering tussen de contacten van de aansluitingen op het wisselstroom net moet minstens 3 mm zijn. De aansluitingen op het wisselstroom net moeten verwezenlijkt worden volgens de nationale normen omtrent de elektrische installaties.



OPGELET: alvorens de aansluiting uit te voeren verzekert u zich ervan dat er geen voeding aanwezig is op de kabels.



OPGELET: in het geval dat de voedingskabel beschadigd is laat een Quick assistentie centrum hem vervangen. Om ongelukken te voorkomen moet het apparaat alleen door bevoegd personeel geopend worden. Als het apparaat door niet bevoegd personeel geopend wordt vervalt de garantie.



OPGELET: zet de elektrische weerstand nooit aan als de boiler niet vol is met water, want het verwarmingselement zou onherstelbaar beschadigd kunnen raken.

THERMOSTAAT AFSTELLING (in de modellen daarvan voorzien)

De temperatuur waarde ingesteld op de thermostaat door de fabriek is 60°C. Als u deze waarde wenst te wijzigen moet u de volgende procedure volgen:

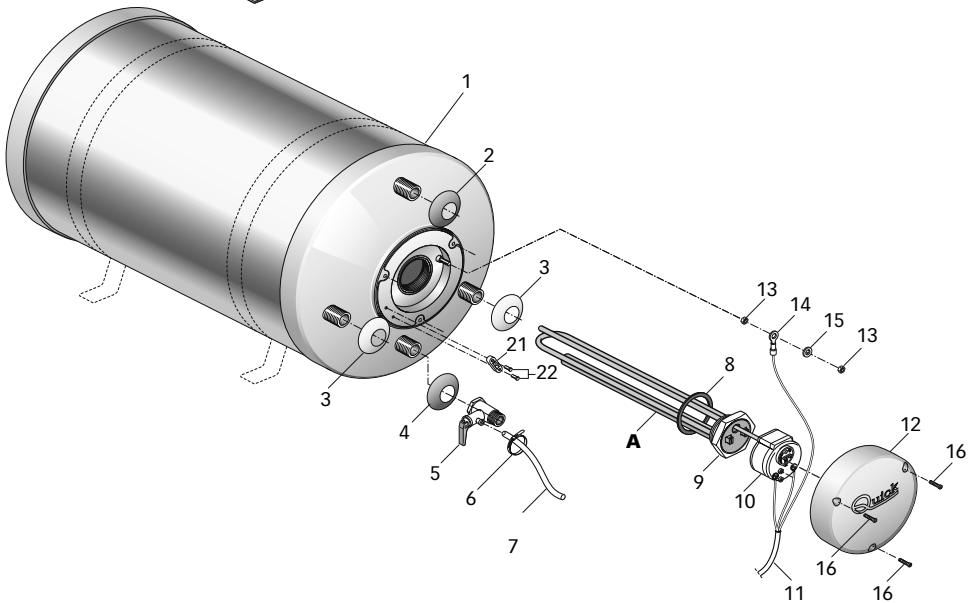
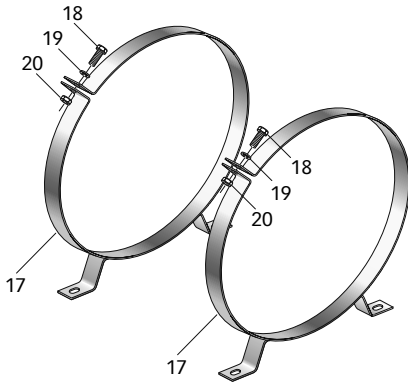
- Onderbreek de elektrische voeding.
- Demonteer de beschermingsdeksel (12) om bij de thermostaat te komen.
- Met gebruik van een schroevendraaier handel op de thermostaatknop (figuur 4) en stel de gewenste temperatuur waarde in.
- Monteer de beschermingsdeksel (12).
- Herstel de elektrische voeding.



De thermostaat stelt de temperatuur af van het water uitsluitend in de werking met de elektrische weerstand.



POS.	BENAMING	CODE
1A	Tank 15L met warmtewisselaar	MLB15260S000
1B	Tank 20L met warmtewisselaar	MLB20260S000
1C	Tank 25L met warmtewisselaar	MLB25260S000
1D	Tank 30L met warmtewisselaar	MLB30320S000
1E	Tank 40L met warmtewisselaar	MLB40320S000
1F	Tank 50L met warmtewisselaar	MLB50360S000
1G	Tank 60L met warmtewisselaar	MLB60360S000
1H	Tank 80L met warmtewisselaar	MLB80360S000
1I	Tank 100L met warmtewisselaar	MLB100360S000





POS.	BENAMING	CODE
2	Rozet rood plastic	PECRBLRS0000
3	Rozet wit plastic	PECRBLBNC000
4	Rozet blauw plastic	PECRBLBL0000
5	Veiligheids- en terugslagklep	MNVALS12S68P
6	Klemring	PBF25100W000
7	Afvoerbuiss	PVTBGM10NT00
8 A	Weerstand pakking S/N 100.000	PGGRES000000
8 B	Weerstand pakking S/N 200.000	PGRM43500000
9A	Elektrische weerstand 1200W 220V	EVR12220N000
9B	Elektrische weerstand 500W 220V	EVR05220N000
9C	Elektrische weerstand 1200W 110V	EVR12110N000
9D	Elektrische weerstand 600W 110V	EVR06110N000
10	Bi-thermostaat	EVT15S000000
11	Elektriciteitssnoer	ECC30150G000
12A	Weerstand deksel Boiler 220V	PECRB2200000
12B	Weerstand deksel Boiler 110V	PECRB1100000
13	Moer	MBD04MXEN000
14	Aard terminal	EJCY04000000
15	Schijf	MBR04X000000
16	Schroef 2,9 x 19	MBV02919AXCC
17A	Metalen band BX15-BX20-BX25	MMSTBL300DR1
17B	Metalen band BX26-BX30-BX40	MMSTBL400DR1
17C	Metalen band BX41-BX50-BX60-BX80	MMSTBL400DR1
18	Bout	MBV0830MXE00
19	Schijf	MBR08X000000
20	Moer	MBD08MXEN000
21	Klamma	PPBLBX000000
22	Schroef 2,9 x 16	MBV02916AXCC



OPGELET: riarmo die de elektrische voeding onderbreekt in geval van overmatige temperatuur van het water. In het geval dat deze toestand zich voordoet voortgaan als volgt:

- Onderbreek de elektrische voeding.
- Demonteer de beschermingsdeksel (12) om bij de thermostaat (10) te komen.
- Druk op de reset knop van de bi-thermostaat (fig.4).
- Monteer de beschermingsdeksel (12).
- Herstel de elektrische voeding.



OPGELET: in het geval dat de temperatuur veiligheid herhaaldelijk ingrijpt gedurende het gebruik van de boiler raadpleeg een assistentie centrum Quick®.

ONDERHOUD

Het is aanbevolen om de magnesiumanode (**A**) iedere 12 maanden te controleren.

Wanneer die versleten is, moet men die vervangen. Dit eenvoudige, preventieve onderhoud verzekert een lange levensduur van het toestel.



Tijdens het koude seizoen, in het geval dat de boiler niet gebruikt wordt, is het raadzaam de boiler te ledigen door op de hendel van de klep (5) te handelen. Dit om schade veroorzaakt door het vriezen te voorkomen.

U dient het overdrukmechanisme regelmatig te laten werken om kalkaanslag te verwijderen en te controleren dat het niet geblokkeerd is.

Controleer de dichtheid van de verbindingstukken van de hydraulische installatie regelmatig; controleer de sluiting van de bevestigingsschroeven en bouten en vervang deze in geval van slijtage of corrosie.

Controleer de efficiëntie van de elektrische installatie regelmatig.

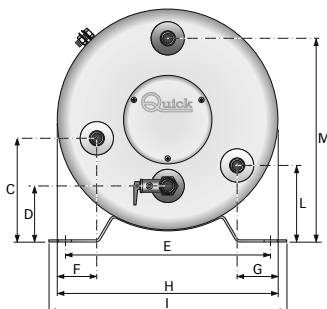
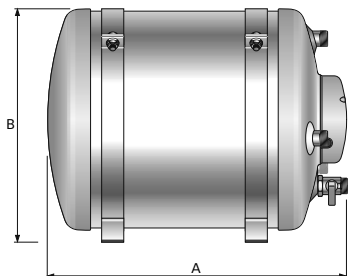
BOILER BX DA 15L A 100L



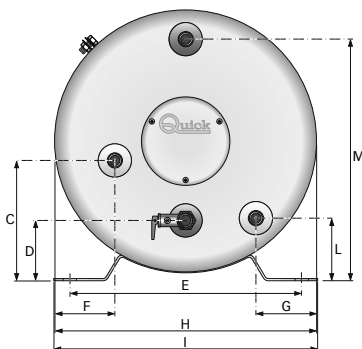
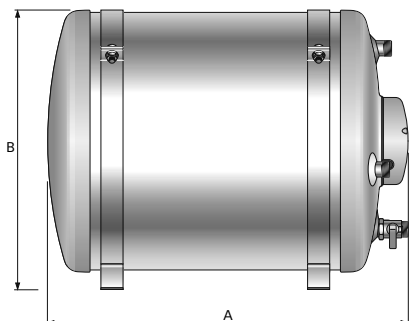
WATER HEATER BX FROM 15L TO 100L - CHAUFFE-EAU BX DE 15L À 100L - BOILER BX VON 15L BIS 100L

CALENTADOR BX DA 15 A 100L - AQUECEDOR BX DE 15 ATÉ 100L - BOILER BX FRÅN 15 TILL 100L - VATTENVÄRMARE BX VAN 15 TOT 100L

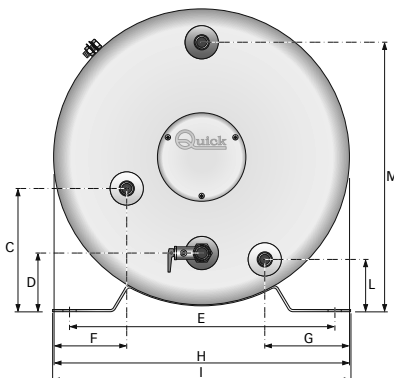
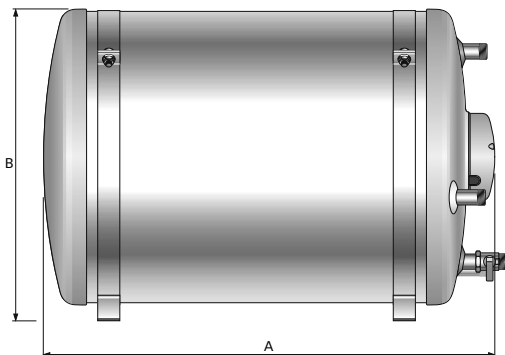
BX 15L 3.9 gal - BX 20L 5,3 gal - BX 25L 6,6 gal



BX 30L 7.9 gal - BX 40L 10.5 gal




BX 50L 13.2 gal - BX 60L 15.8 gal - BX 80L 21.1 gal - BX 100L 26.4 gal





DIMENSIONI mm (inch)



DIMENSIONS - DIMENSIONS - ABMESSUNGEN - DIMENSIONES - DIMENSÕES - DIMENSIONER - AFMETINGEN

	15L 3.9 gal	20L 5.3 gal	25L 6.6 gal
A	405 (15" 61/64)	500 (19" 11/16)	605 (23" 13/16)
B	316 (12" 7/16)		
C	133 (5" 75/64)		
D	68 (2" 43/64)		
E	278 (10" 15/16)		
F	62 (2" 75/64)		
G	64 (2" 1/2)		
H	Ø 300 (11" 13/16)		
I	323 (12" 23/32)		
L	96 (3" 49/64)		
M	268 (10" 35/64)		

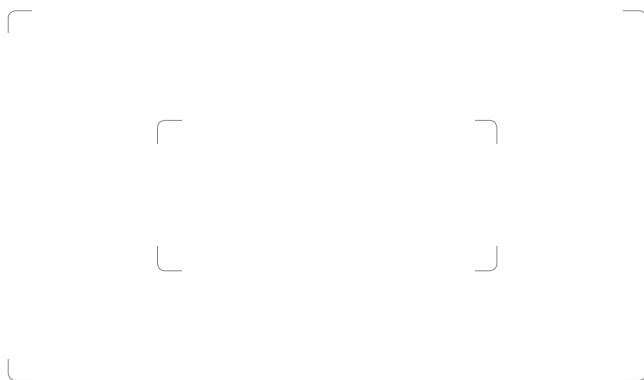
	30L 7.9 gal	40L 10.5 gal
A	495 (19" 31/64)	620 (24" 13/32)
B	384 (15" 7/64)	
C	153 (6")	
D	70 (2" 3/4)	
E	318 (12" 1/2)	
F	84,5 (3" 21/64)	
G	84,5 (3" 21/64)	
H	Ø 360 (14" 11/64)	
I	363 (14" 19/64)	
L	74 (2" 29/32)	
M	320 (12" 19/32)	

	50L 13.2 gal	60L 15.8 gal	80L 21.1 gal	100L 26.4
A	610 (24" 1/64)	715 (28" 1/8)	905 (35" 5/8)	1105 (43" 1/2)
B	422 (16" 39/64)			
C	157 (6" 3/16)			
D	70 (2" 3/4)			
E	357 (14" 1/16)			
F	99 (3" 57/64)			
G	115 (4" 17/32)			
H	Ø 400 (15" 3/4)			
I	403 (15" 55/64)			
L	61 (2" 13/32)			
M	355 (13" 31/32)			

BOILER BX

R006A

15L 20L 25L 30L 40L 50L 60L 80L 100L



IT Codice e numero seriale del prodotto

GB Product code and serial number

FR Code et numéro de série du produit

DE Code- und Seriennummer des Produkts

ES Código y número de serie del producto

PT Código e número de série do produto

SE Kod och produktens serienummer

NL Code en serienummer van het product

Quick[®]
Nautical Equipment

QUICK® S.p.A. - Via Piangipane, 120/A - 48124 Piangipane (RAVENNA) - ITALY
Tel. +39.0544.415061 - Fax +39.0544.415047

www.quickitaly.com - E-mail: quick@quickitaly.com